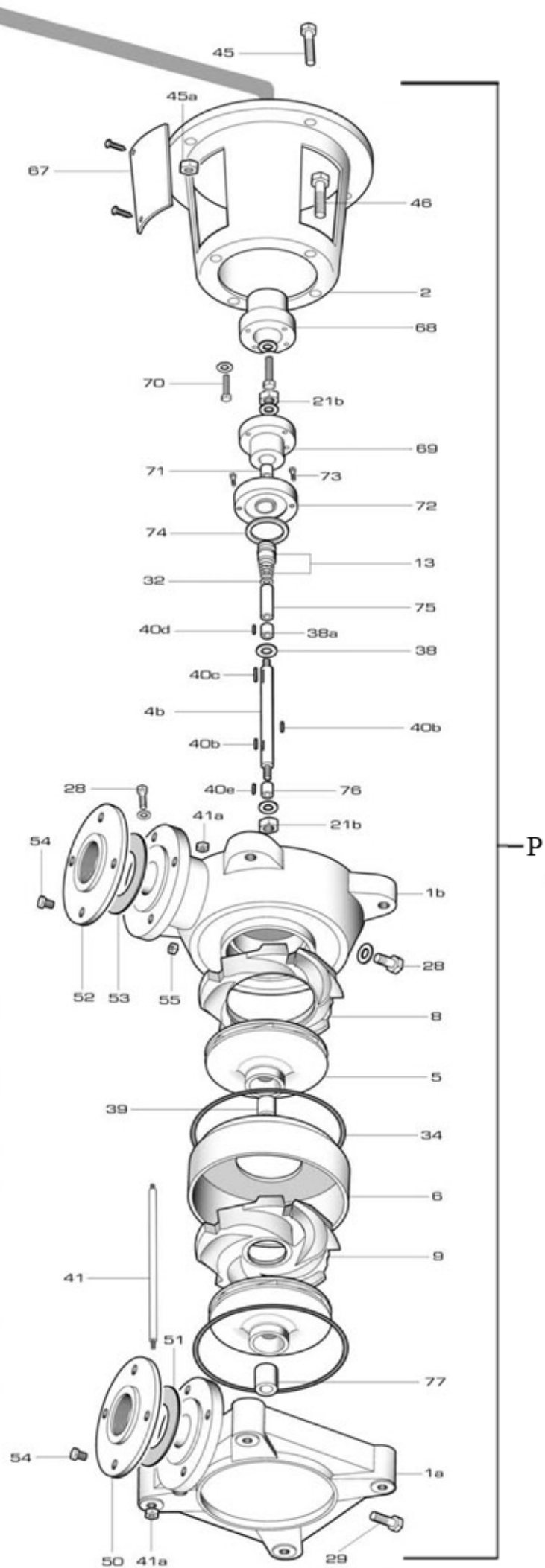
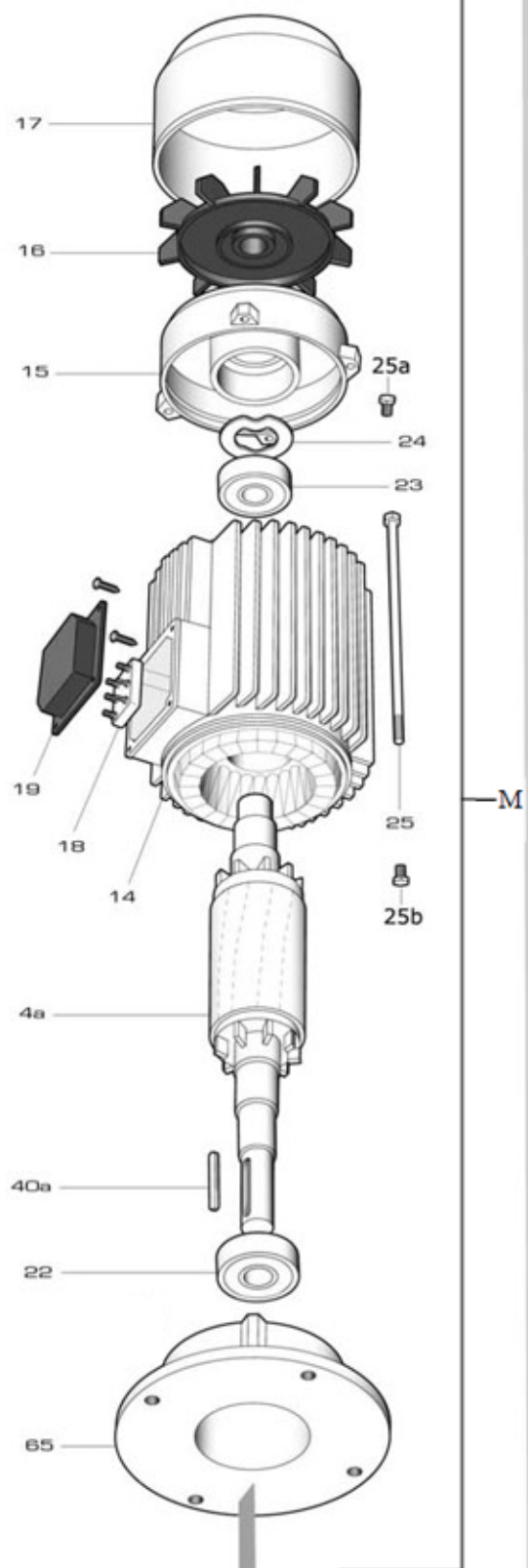


BMV



BMVD-3R/18,5

RIF	DESCRIZIONE	CODICE
P	Pompa/ parte idraulica per motore Foras	S88704310
1a	corpo pompa aspirazione	S70017067D
1b	corpo pompa mandata	S70017069
2	lanterna di collegamento	S70036006B
4b	albero pompa	M40100008
5	girante ottone	S71127049B
6	corpo diffusore	S70014020D
8	diffusore premente	S70014024
9	diffusore	S70014023
13	tenuta meccanica	M60400072/3
21	dado bloccaggio girante	M60513013
28	tappo di riempimento	M75147003
29	tappo di scarico	M61802001
32	anello O-R bussola tenuta meccanica	M60900026
34	anello O-R corpo diffusore	M60900025
19	coprimorsettiera	M62700004
38	rondella distanziale tenuta meccanica	M60600026
39	distanziale giranti	M75118018
40b	linguetta per girante	M61000013
40	linguetta	M61000007
40	linguetta	M61000000
40	linguetta	M61000000
41	tirante pompa	M75450030
41a	dado tirante pompa	M60512006
46	vite lanterna-pompa	M60500080
50	flangia bocca aspirazione	M62200002
51	guarnizione bocca aspirazione	M74628005
50	flangia bocca aspirazione	M62200001
51	guarnizione bocca aspirazione	M74628013
54	vite flangia	M60500100
54	vite flangia	M60500100
55	dado flangia	M60512007
55	dado flangia	M60512007
67	griglia di protezione	M71500000
68	giunto motore	S70000001B
69	giunto pompa	S70000010B
70	vite giunti	M60500046
71	distanziale giunto pompa	M75118019
72	flangia porta-tenuta meccanica	S70013003
45	vite corpo-supporto ghisa	M60500044

31	anello O-R corpo pompa	M60900004
75	bussola tenuta meccanica	M75150008
76	bussola bronzina	M75150010
77	bronzina	M75150011
M	Motore elettrico Foras 18,5kW	S88906560
4a	albero con rotore trifase	S75405016B
14	cassa con statore trifase	S57900246
15	coperchio motore	S70214011
16	ventola	M60100007
17	copriventola	S71415006
18	morsettiera trifase	M61100006
22	cuscinetto lato pompa	M60300007
22	cuscinetto lato pompa	M60300007
24	anello di compensazione	M60603006
25	tirante motore	M75450023
40a	linguetta albero motore	M61000011
65	flangia anteriore motore	S70014003
M	motore completo 18,5kW/ IE2	M64522013-1