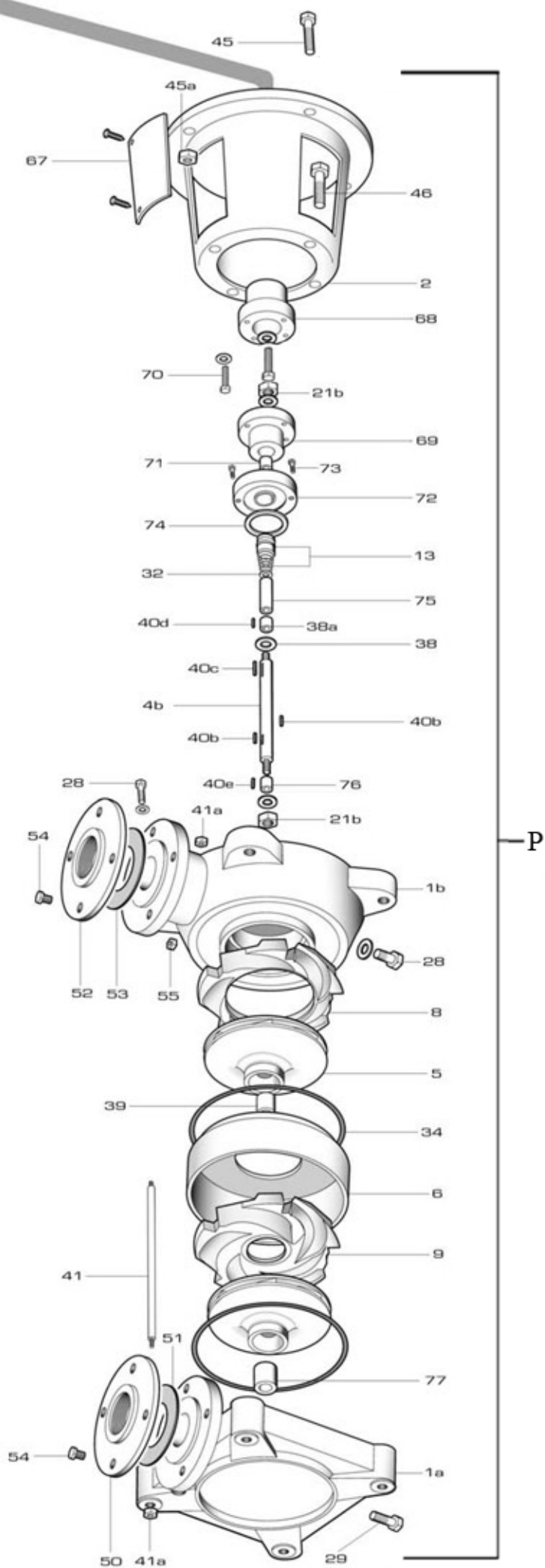
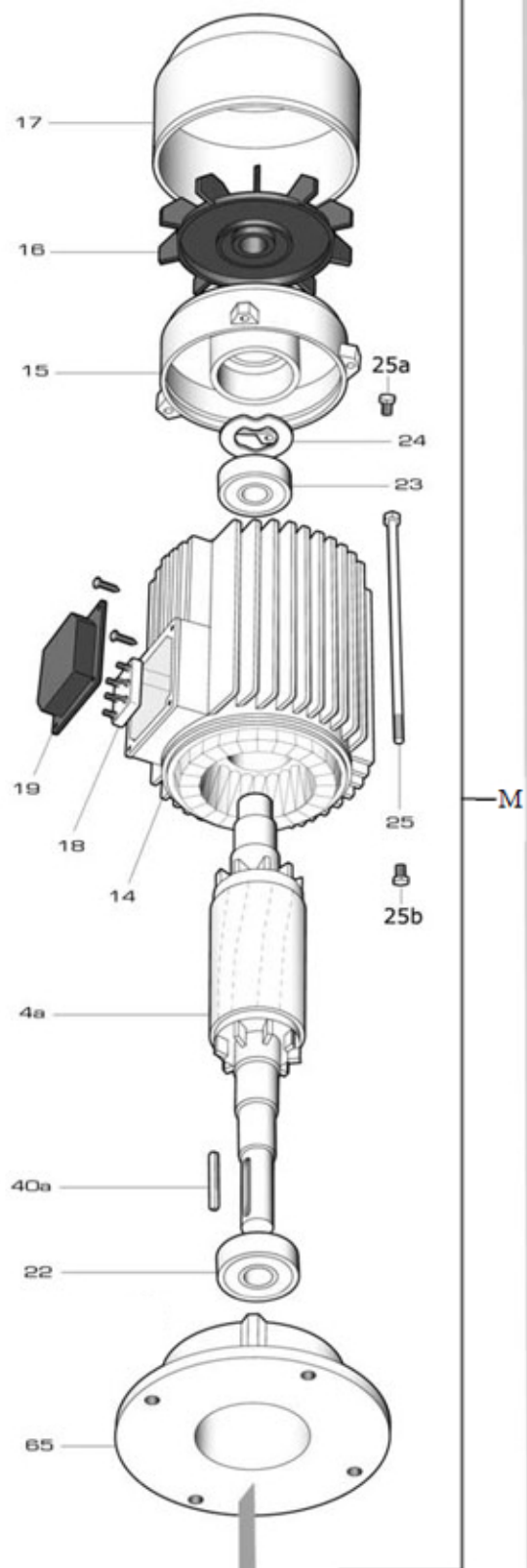


BMV



BMVC-6/37 IE2 MOTOR

| RIF | DESCRIZIONE | CODICE |
|-----|---------------------------------------|--------------|
| P | Pompa/ parte idraulica per motore IE2 | S88703600IE2 |
| 1a | corpo pompa aspirazione | S70017067C |
| 1b | corpo pompa mandata | S70017069 |
| 2 | lanterna di collegamento | S70036006C |
| 4b | albero pompa | M40100011 |
| 5 | girante ottone | S71127048 |
| 6 | corpo diffusore | S70014020C |
| 8 | diffusore premente | S70014022 |
| 9 | diffusore | S70014021 |
| 13 | tenuta meccanica | M60400072/3 |
| 21 | dado bloccaggio girante | M60513013 |
| 28 | tappo di riempimento | M75147003 |
| 29 | tappo di scarico | M61802001 |
| 32 | anello O-R bussola tenuta meccanica | M60900026 |
| 34 | anello O-R corpo diffusore | M60900025 |
| 38 | rondella distanziale tenuta meccanica | M60600026 |
| 39 | distanziale giranti | M75118018 |
| 40a | linguetta albero motore | M61000012 |
| 40b | linguetta per girante | M61000013 |
| 40 | linguetta | M61000007 |
| 40 | linguetta | M61000000 |
| 40 | linguetta | M61000000 |
| 41 | tirante pompa | M75450035 |
| 41a | dado tirante pompa | M60512006 |
| 54 | vite flangia | M60500100 |
| 55 | dado flangia | M60512007 |
| 46 | vite lanterna-pompa | M60500080 |
| 50 | flangia bocca aspirazione | M62200002 |
| 51 | guarnizione bocca aspirazione | M74628005 |
| 50 | flangia bocca aspirazione | M62200001 |
| 51 | guarnizione bocca aspirazione | M74628013 |
| 54 | vite flangia | M60500100 |
| 55 | dado flangia | M60512007 |
| 67 | griglia di protezione | M71500000 |
| 68 | giunto motore | S70000002 |
| 69 | giunto pompa | S70000010B |
| 70 | vite giunti | M60500046 |
| 71 | distanziale giunto pompa | M75118019 |
| 72 | flangia porta-tenuta meccanica | S70013003 |
| 45 | vite corpo-supporto ghisa | M60500044 |

| | | |
|----|---------------------------|-------------|
| 31 | anello O-R corpo pompa | M60900004 |
| 75 | bussola tenuta meccanica | M75150008 |
| 76 | bussola bronzina | M75150010 |
| 77 | bronzina | M75150011 |
| M | motore completo 37kW/ IE2 | M64522002-1 |