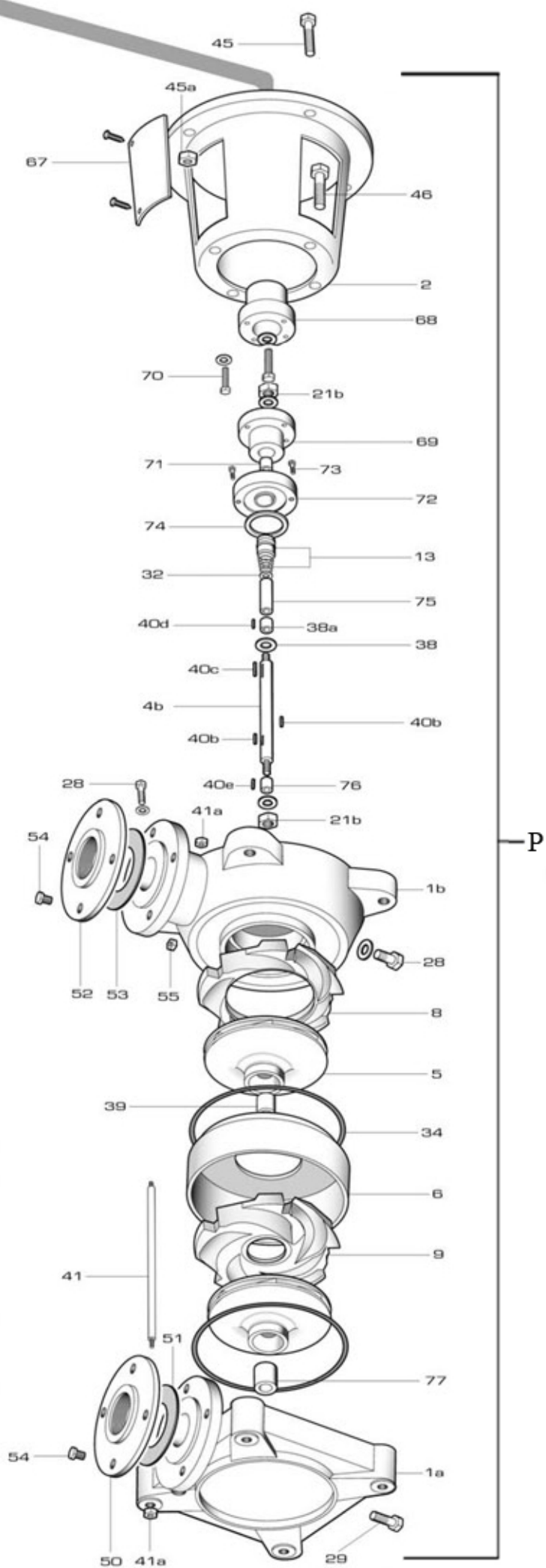
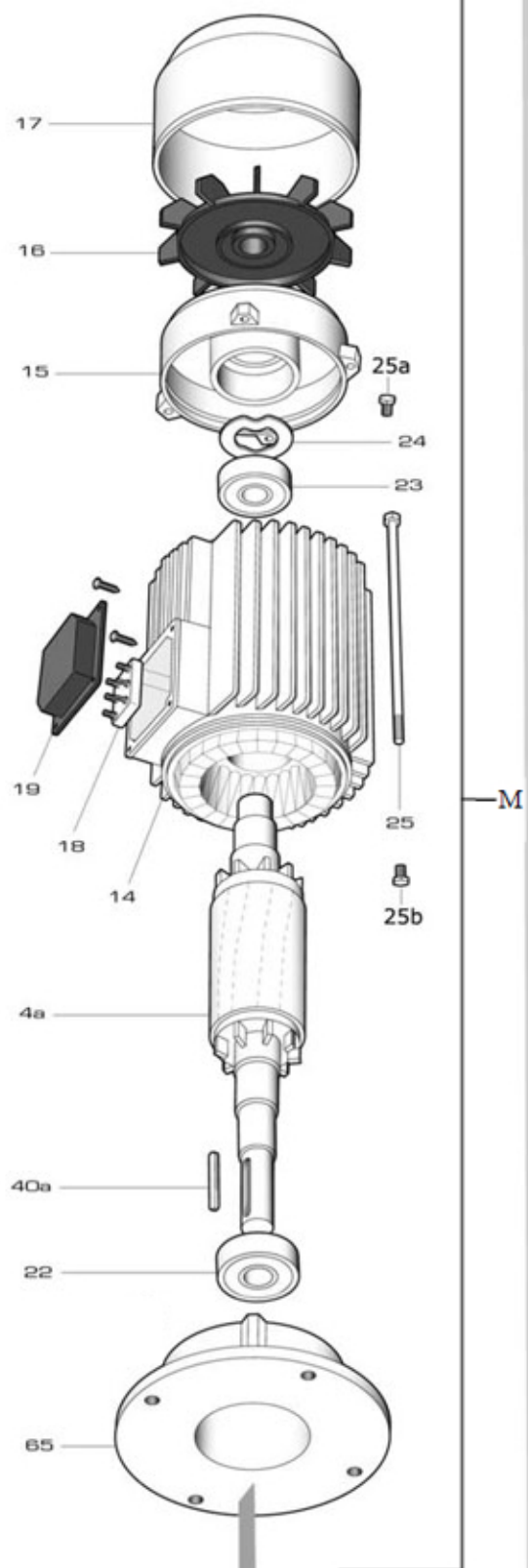


BMV



BMVC-5/30

RIF	DESCRIZIONE	CODICE
P	Pompa/ parte idraulica per motore Foras	S88703500
1b	corpo pompa mandata	S70017069
2	lanterna di collegamento	S70036006B
4b	albero pompa	M40100010
5	girante ottone	S71127048
6	corpo diffusore	S70014020C
8	diffusore premente	S70014022
9	diffusore	S70014021
13	tenuta meccanica	M60400072/3
21	dado bloccaggio girante	M60513013
28	tappo di riempimento	M75147003
29	tappo di scarico	M61802001
32	anello O-R bussola tenuta meccanica	M60900026
34	anello O-R corpo diffusore	M60900025
38	rondella distanziale tenuta meccanica	M60600026
39	distanziale giranti	M75118018
40b	linguetta per girante	M61000013
40	linguetta	M61000007
40	linguetta	M61000000
40	linguetta	M61000000
41	tirante pompa	M75450033
41a	dado tirante pompa	M60512006
54	vite flangia	M60500100
55	dado flangia	M60512007
46	vite lanterna-pompa	M60500080
50	flangia bocca aspirazione	M62200002
51	guarnizione bocca aspirazione	M74628005
50	flangia bocca aspirazione	M62200001
51	guarnizione bocca aspirazione	M74628013
54	vite flangia	M60500100
55	dado flangia	M60512007
67	griglia di protezione	M71500000
68	giunto motore	S70000001C
69	giunto pompa	S70000010B
70	vite giunti	M60500046
71	distanziale giunto pompa	M75118019
72	flangia porta-tenuta meccanica	S70013003
45	vite corpo-supporto ghisa	M60500044
31	anello O-R corpo pompa	M60900004
75	bussola tenuta meccanica	M75150008

76	bussola bronzina	M75150010
77	bronzina	M75150011
M	motore elettrico Foras 30kW	S88906760
4a	albero con rotore trifase	S75405017B
14	cassa con statore	S57900311
15	coperchio motore	S70214006
16	ventola	M60100009
17	copriventola	S71415016
18	morsettiera	M61100010
19	coprimorsettiera	M62700004
22	cuscinetto lato pompa	M60300019
22	cuscinetto lato pompa	M60300012
24	anello di compensazione	M60603011
25	tirante (vite) motore	M60500148
25b	vite motore lato flangia	M60500013
40a	linguetta albero motore	M61000012
65	flangia anteriore motore	S70014002