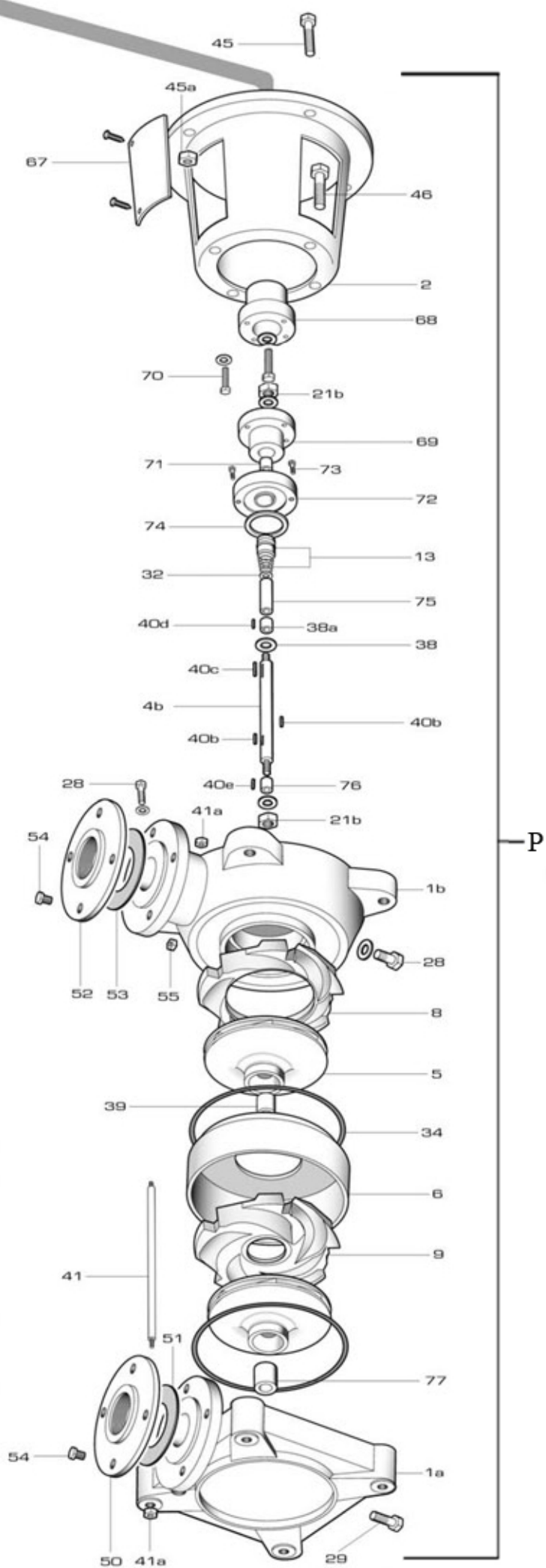
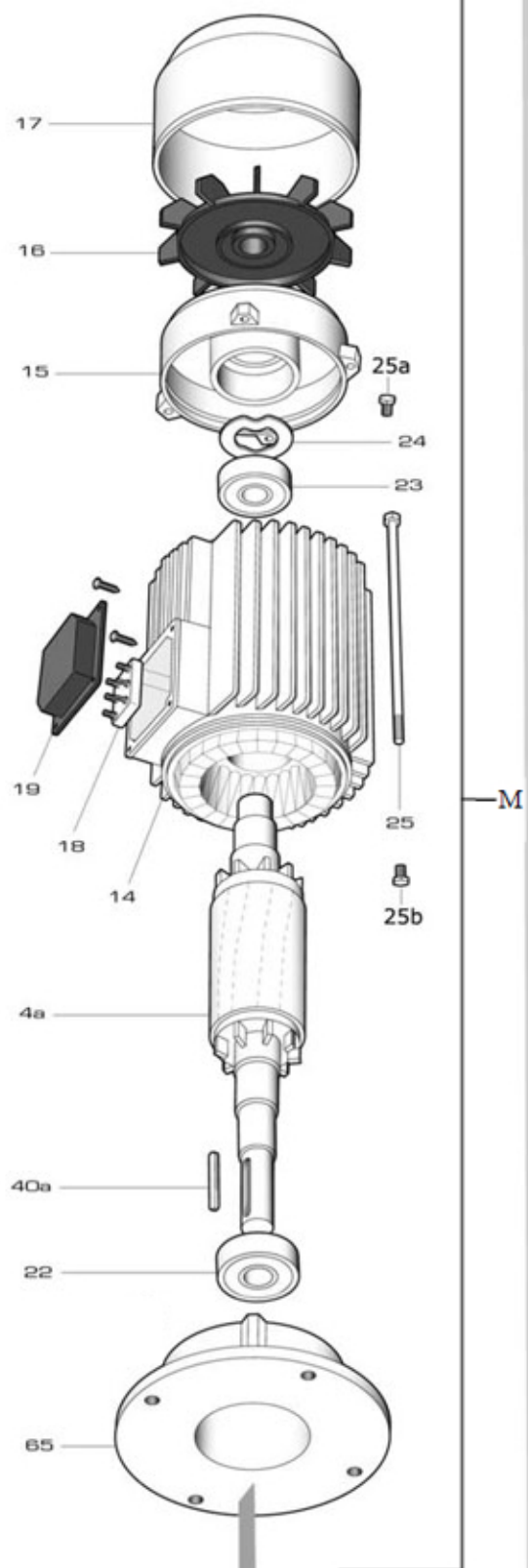


BMV



# BMVA-8/15

RIF	DESCRIZIONE	CODICE
P	Pompa/ parte idraulica per motore Foras	S88701800
1a	corpo pompa aspirazione	S70017064A
1b	corpo pompa mandata	S70017066
2	lanterna di collegamento	S70036006B
4b	albero pompa	M40100006
5	girante ottone	S71127046
6	corpo diffusore	S70014015A
8	diffusore premente	S70014017
9	diffusore	S70014016
13	tenuta meccanica	M60400070/1
21b	dado albero pompa	M60513005
28	tappo di riempimento	M75147003
29	tappo di scarico	M61802001
32	anello O-R bussola tenuta meccanica	M60900023
31	anello O-R corpo pompa	M60900011
38	rondella distanziale tenuta meccanica	M60600025
39	distanziale giranti	M75118013
40b	linguetta per girante	M61000003
40	linguetta	M61000004
40	linguetta	M61000000
40	linguetta	M61000000
41	tirante pompa	M75450036
41a	dado tirante pompa	M60512006
54	vite flangia	M60500100
55	dado flangia	M60512007
46	vite lanterna-pompa	M60500080
50	flangia bocca aspirazione	M62200001
51	guarnizione bocca aspirazione	M74628013
52	flangia bocca mandata	M62200000
53	guarnizione bocca mandata	M74628006
54	vite flangia	M60500100
55	dado flangia	M60512007
67	griglia di protezione	M71500000
68	giunto motore	S70000001B
69	giunto pompa	S70000010A
70	vite giunti	M60500046
71	distanziale giunto pompa	M75118014
72	flangia porta-tenuta meccanica	S70013002
45	vite corpo-supporto ghisa	M60500044
74	anello O-R flangia porta-tenuta mecc.	M60900024

76	bussola bronzina	M75150004A
75	bussola tenuta meccanica	M75150002
77	bronzina	M75150005
M	Motore elettrico Foras 15kW	S88906460
4a	albero con rotore trifase	S75405014
14	cassa con statore trifase	S57900024
15	coperchio motore	S70214011
16	ventola	M60100007
17	copriventola	S71415006
18	morsettiera trifase	M61100006
19	coprimorsettiera	M62700004
22	cuscinetto lato pompa	M60300007
22	cuscinetto lato pompa	M60300007
24	anello di compensazione	M60603006
25	tirante motore	M75450008
40a	linguetta albero motore	M61000011
65	flangia anteriore motore	S70014003
M	motore completo 15kW/ IE2	M64522004-1