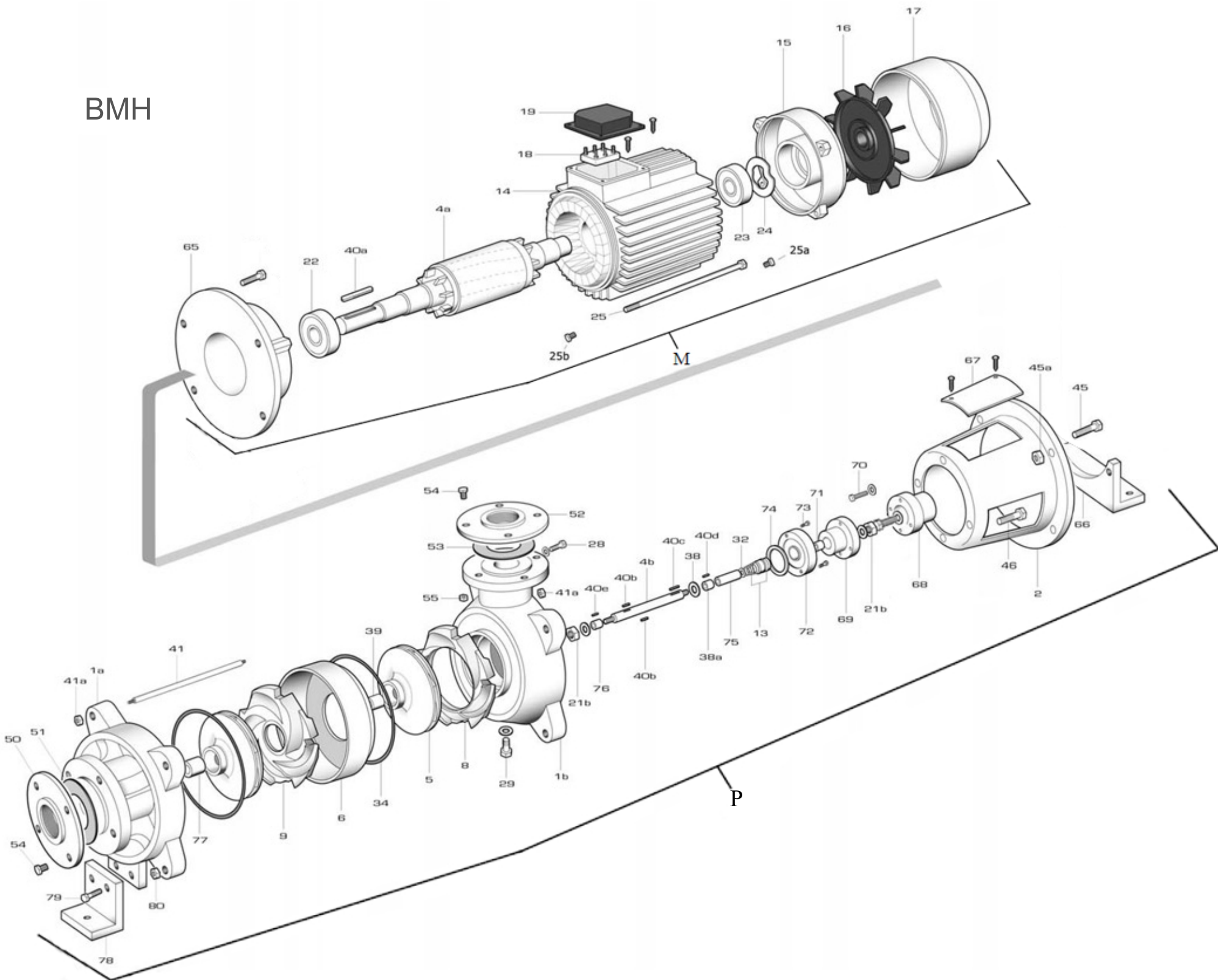


BMH



# BMHD-5/37

| RIF | DESCRIZIONE                             | CODICE      |
|-----|---|-------------|
| P   | Pompa/ parte idraulica per motore Foras | S88714500   |
| 1a  | corpo pompa aspirazione                 | S70017068D  |
| 1b  | corpo pompa mandata                     | S70017069   |
| 2   | lanterna di collegamento                | S70036006B  |
| 4b  | albero pompa                            | M40100010   |
| 5   | girante ottone                          | S71127049   |
| 6   | corpo diffusore                         | S70014020D  |
| 8   | diffusore premente                      | S70014024   |
| 9   | diffusore                               | S70014023   |
| 13  | tenuta meccanica                        | M60400072/3 |
| 21  | dado bloccaggio girante                 | M60513013   |
| 28  | tappo di riempimento                    | M75147003   |
| 28  | tappo di riempimento                    | M75147003   |
| 32  | anello O-R bussola tenuta meccanica     | M60900026   |
| 34  | anello O-R corpo diffusore              | M60900025   |
| 38  | rondella distanziale tenuta meccanica   | M60600026   |
| 39  | distanziale giranti                     | M75118018   |
| 40b | linguetta per girante                   | M61000013   |
| 40  | linguetta                               | M61000007   |
| 40  | linguetta                               | M61000000   |
| 40  | linguetta                               | M61000000   |
| 41  | tirante pompa                           | M75450033   |
| 41a | dado tirante pompa                      | M60512006   |
| 54  | vite flangia                            | M60500100   |
| 55  | dado flangia                            | M60512007   |
| 46  | vite lanterna-pompa                     | M60500080   |
| 50  | flangia bocca aspirazione               | M62200003   |
| 51  | guarnizione bocca aspirazione           | M74628015   |
| 50  | flangia bocca aspirazione               | M62200001   |
| 51  | guarnizione bocca aspirazione           | M74628013   |
| 54  | vite flangia                            | M60500100   |
| 55  | dado flangia                            | M60512007   |
| 66  | staffa motore                           | M75403013   |
| 67  | griglia di protezione                   | M71500000   |
| 68  | giunto motore                           | S70000001C  |
| 69  | giunto pompa                            | S70000010B  |
| 70  | vite giunti                             | M60500046   |
| 71  | distanziale giunto pompa                | M75118019   |
| 72  | flangia porta-tenuta meccanica          | S70013003   |
| 45  | vite corpo-supporto ghisa               | M60500044   |

|     |                               |            |
|-----|-------------------------------|------------|
| 31  | anello O-R corpo pompa        | M60900004  |
| 75  | bussola tenuta meccanica      | M75150008  |
| 76  | bussola bronzina              | M75150010  |
| 77  | bronzina                      | M75150011  |
| 78  | staffa corpo aspirazione      | M75403010B |
| 79  | vite staffa corpo aspirazione | M60500077  |
| 80  | dado staffa corpo aspirazione | M60513014  |
| M   | Motore elettrico Foras 37kW   | S88906860  |
| 4a  | albero con rotore trifase     | S75405017A |
| 14  | cassa con statore             | S57900310  |
| 15  | coperchio motore              | S70214006  |
| 16  | ventola                       | M60100009  |
| 17  | copriventola                  | S71415016  |
| 18  | morsettiera                   | M61100010  |
| 19  | coprimorsettiera              | M62700004  |
| 22  | cuscinetto lato pompa         | M60300019  |
| 22  | cuscinetto lato pompa         | M60300012  |
| 24  | anello di compensazione       | M60603011  |
| 25  | tirante (vite) motore         | M60500148  |
| 25b | vite motore lato flangia      | M60500013  |
| 40a | linguetta albero motore       | M61000012  |
| 65  | flangia anteriore motore      | S70014002  |