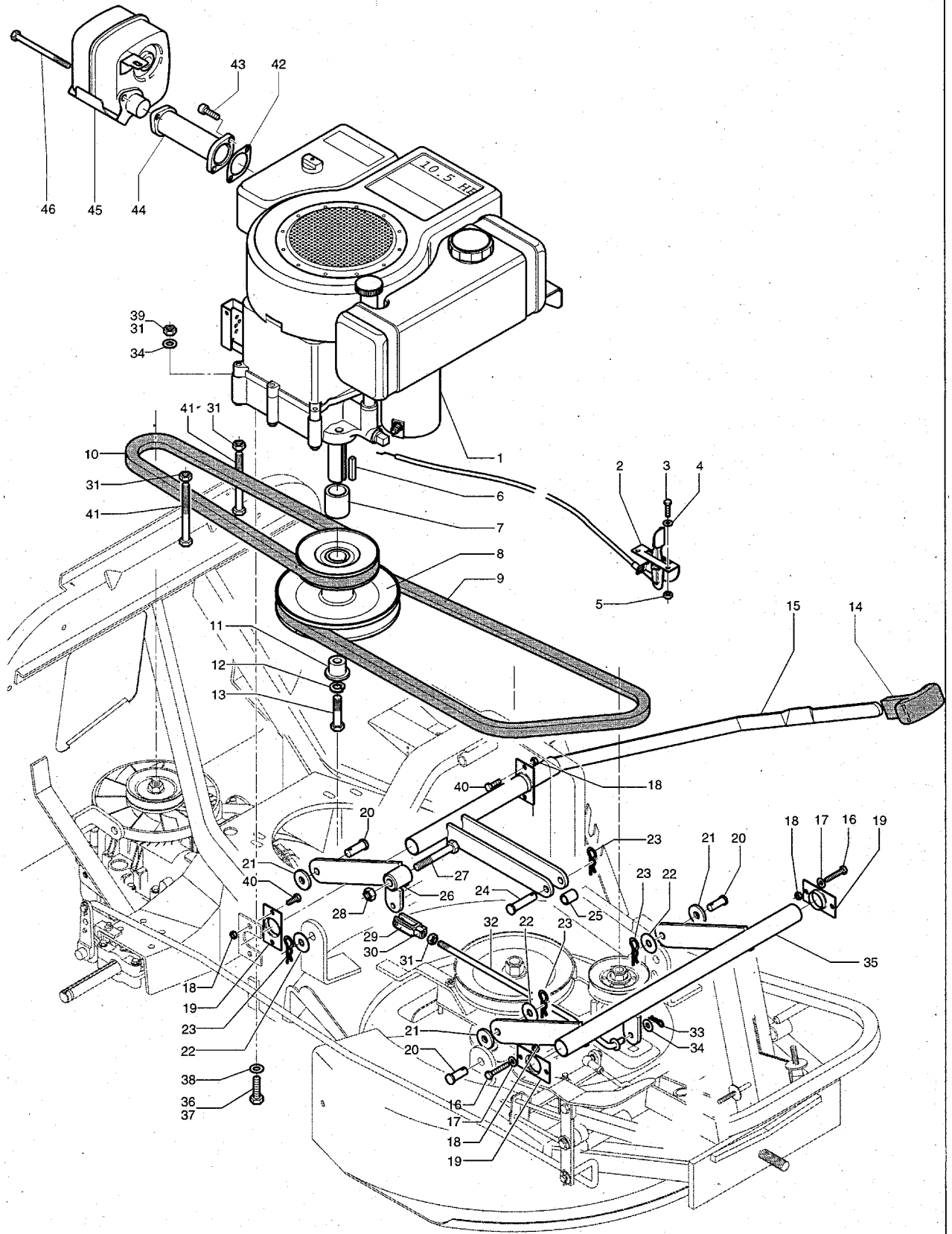
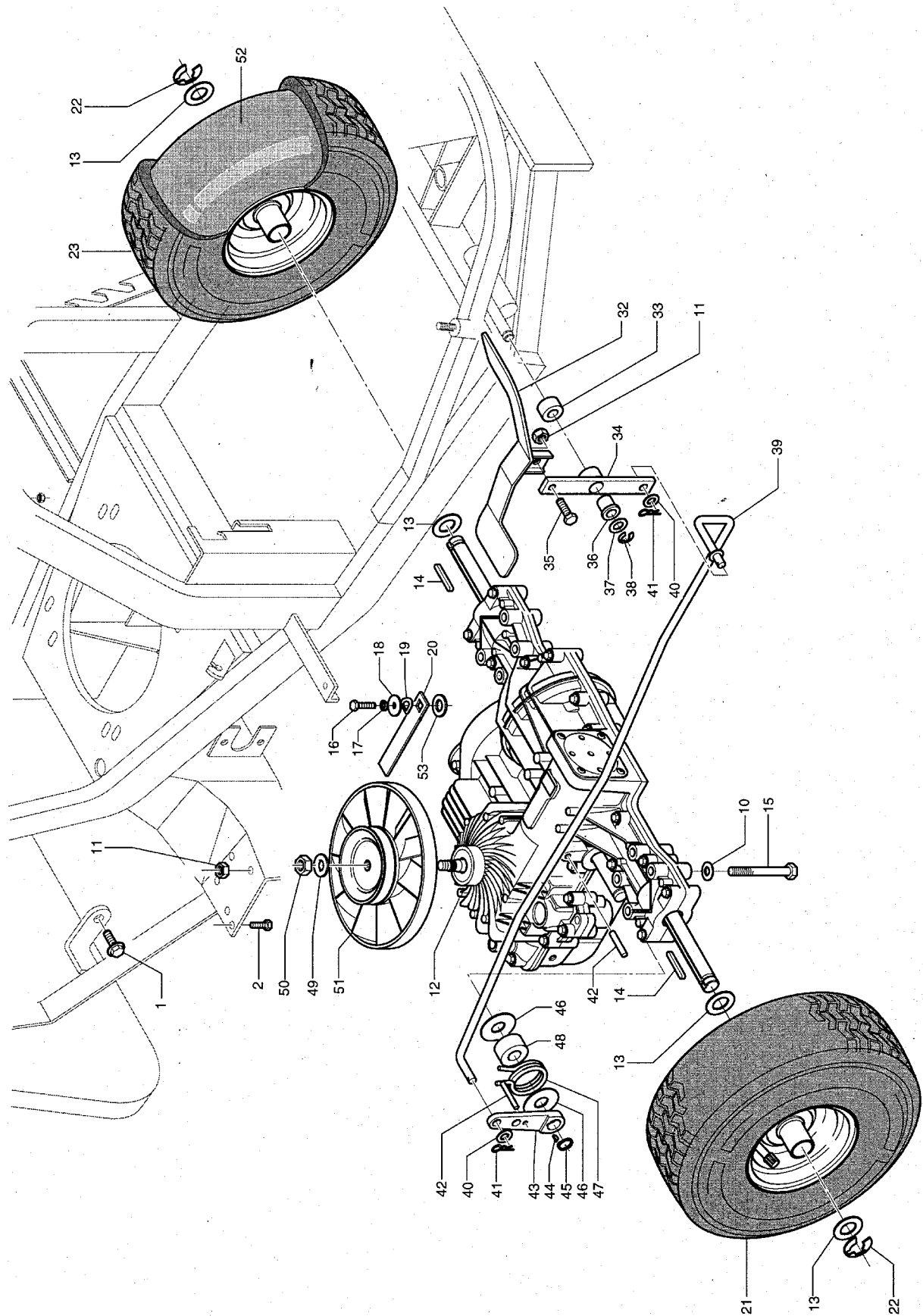


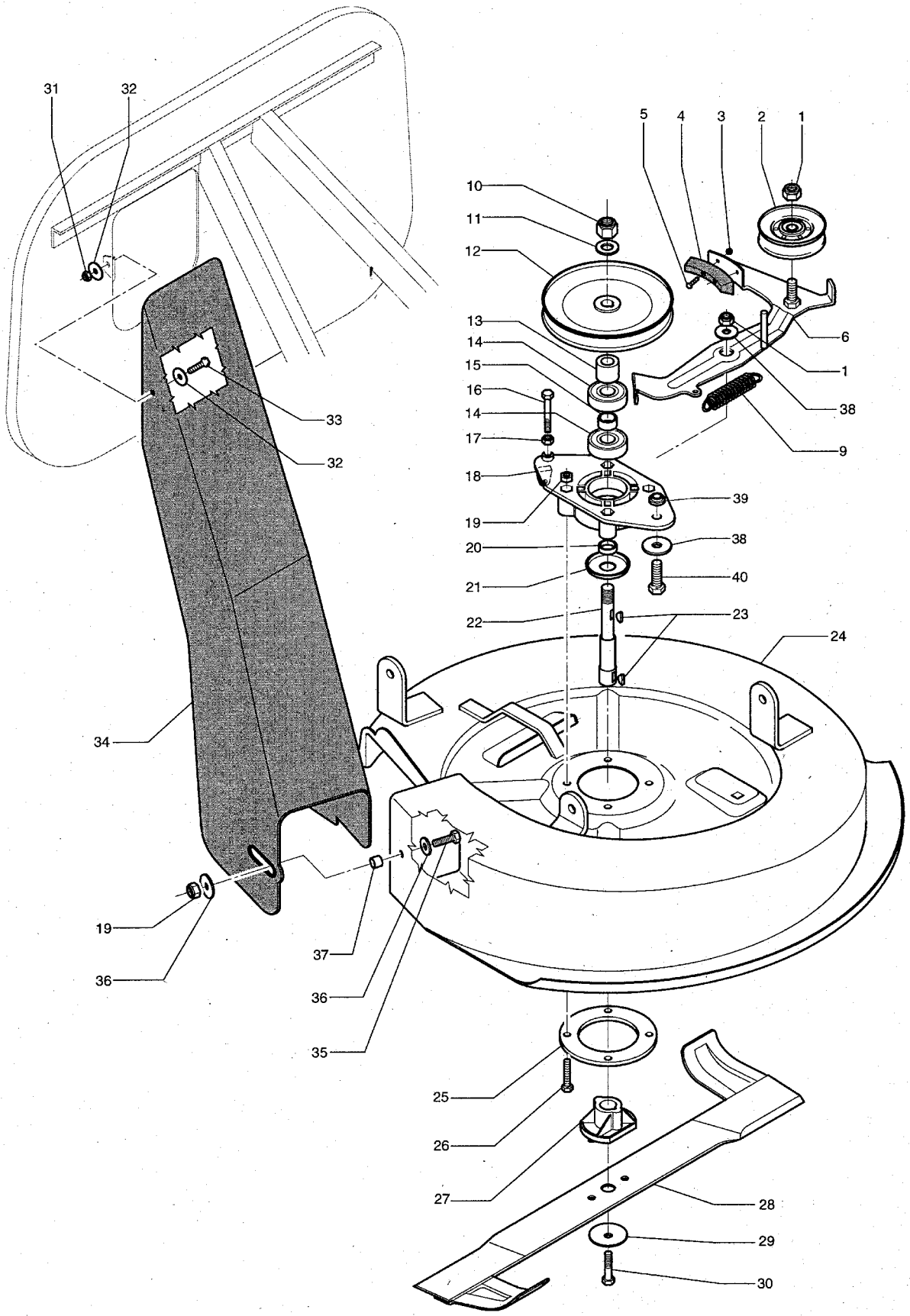
| N.FIGURA | N.PLANO | REFERENCIA | DENOMINACION | PIEZAS |
|----------|---------|------------|---|--------|
| 1 | | BS 28B7 O7 | Motor Briggs.Stratton 10,5 CV Mod. 28B707 015-01 (970207 ZB) | 1 |
| 2 | | 10 3019 40 | Acelerador completo | 1 |
| 3 | | 10 8303 00 | Tornillo | 2 |
| 4 | | 10 8050 00 | Arandela | 2 |
| 5 | | 20 2821 00 | Tuerca | 2 |
| 6 | | 10 3029 40 | Chaveta | 1 |
| 7 | | 10 3018 90 | Separador superior | 1 |
| 8 | | 10 3018 20 | Polea motor | 1 |
| 9 | | 10 3015 00 | Correa | 1 |
| 10 | | 10 3001 30 | Correa | 1 |
| 11 | | 10 3019 00 | Separador inferior | 1 |
| 12 | | 10 3019 20 | Arandela | 1 |
| 13 | | 10 3019 10 | Tornillo | 1 |
| 14 | | 10 3005 93 | Empuñadura | 1 |
| 15 | | 10 3006 50 | Palanca elevación cuchillas | 1 |
| 16 | | 10 5010 00 | Tornillo | 4 |
| 17 | | 10 1260 00 | Arandela | 3 |
| 18 | | 20 2818 00 | Tuerca | 8 |
| 19 | | 10 3006 80 | Soporte cremallera | 3 |
| 20 | | 10 3027 20 | Perno levantamiento plato | 3 |
| 21 | | 10 3011 70 | Arandela | 3 |
| 22 | | 20 1130 00 | Arandela | 3 |
| 23 | | 10 3027 60 | Clavija elástica central | 4 |
| 24 | | 10 3027 10 | Perno levantamiento plato | 1 |
| 25 | | 10 3022 40 | Casquillo | 1 |
| 26 | | 10 3011 50 | Palanca posterior | 1 |
| 27 | | 10 3008 30 | Tornillo | 1 |
| 28 | | 10 5011 60 | Tuerca | 1 |
| 29 | | 10 3010 20 | Articulación | 1 |
| 30 | | 10 3012 20 | Clip | 1 |
| 31 | | 20 1063 00 | Tuerca | 2 |
| 32 | | 10 3010 00 | Tirante levantamiento plato | 1 |
| 33 | | 10 2814 00 | Clavija elástica | 1 |
| 34 | | 10 1142 00 | Arandela | 5 |
| 35 | | 10 3012 00 | Palanca anterior | 1 |
| 36 | | 10 1217 00 | Tornillo | 3 |
| 37 | | 10 0691 00 | Tornillo | 1 |
| 38 | | 10 0663 00 | Arandela | 4 |
| 39 | | 20 4049 00 | Tuerca | 3 |
| 40 | | 20 5013 70 | Tornillo | 4 |
| 41 | | 30 3025 40 | Tornillo | 2 |
| 42 | | 20 3032 20 | Junta | 1 |
| 43 | | 10 3027 30 | Tornillo | 2 |
| 44 | | 20 3018 50 | Tubo | 1 |
| 45 | | 20 3032 00 | Silenciador | 1 |
| 46 | | 20 3032 10 | Tirante | 2 |



| N.FIGURA | N.PLANO | REFERENCIA | DENOMINACION | PIEZAS |
|----------|---------|------------|--|--------|
| 1 | | 10 3028 10 | Tornillo | 1 |
| 2 | | 20 5013 70 | Tornillo | 1 |
| 10 | | 10 1142 00 | Arandela | 8 |
| 11 | | 20 4049 00 | Tuerca | 9 |
| 12 | | 10 3028 40 | Cambio diferencial hidroestático 205-016 | 1 |
| 13 | | 10 3001 60 | Distanciador | 4 |
| 14 | | 10 3001 80 | Chaveta | 2 |
| 15 | | 10 3010 40 | Tornillo | 8 |
| 16 | | 10 3010 80 | Tornillo | 1 |
| 17 | | 10 3002 30 | Arandela | 1 |
| 18 | | 10 8322 00 | Arandela | 1 |
| 19 | | 10 2751 00 | Arandela | 2 |
| 20 | | 10 3008 82 | Palanca desbloqueo cambio | 1 |
| 21 | | 10 3000 00 | Rueda posterior derecha | 1 |
| 22 | | 10 3001 90 | Anillo Benzing | 2 |
| 23 | | 10 3000 10 | Pueda posterior izquierda | 1 |
| 32 | | 10 3030 33 | Pedal cambio separador | 1 |
| 33 | | 10 3010 70 | Distanciador | 1 |
| 34 | | 10 3029 90 | Soporte pedal cambio | 1 |
| 35 | | 20 3823 00 | Tornillo | 1 |
| 36 | | 10 3010 60 | Casquillo de nylon | 1 |
| 37 | | 10 3010 50 | Separador | 1 |
| 38 | | 10 3016 40 | Anillo Benzing | 1 |
| 39 | | 10 3030 00 | Varilla | 1 |
| 40 | | 10 4289 00 | Arandela | 2 |
| 41 | | 10 2814 00 | Pasador | 2 |
| 42 | | TO 7861 74 | Pasador | 2 |
| 43 | | TO 7980 37 | Palanca | 1 |
| 44 | | TO 7921 75 | Chaveta | 1 |
| 45 | | TO 7920 35 | Anillo de sujección | 1 |
| 46 | | TO 7921 74 | Arandela | 2 |
| 47 | | TO 7980 27 | Resorte | 1 |
| 48 | | TO 7861 73 | Separador | 1 |
| 49 | | TO 7921 50 | Arandela | 1 |
| 50 | | TO 7921 51 | Tuerca | 1 |
| 51 | | TO 7980 23 | Polea cambio | 1 |
| 52 | | 20 3303 10 | Cámara de aire | 2 |
| 53 | | 10 5007 70 | Arandela | 1 |



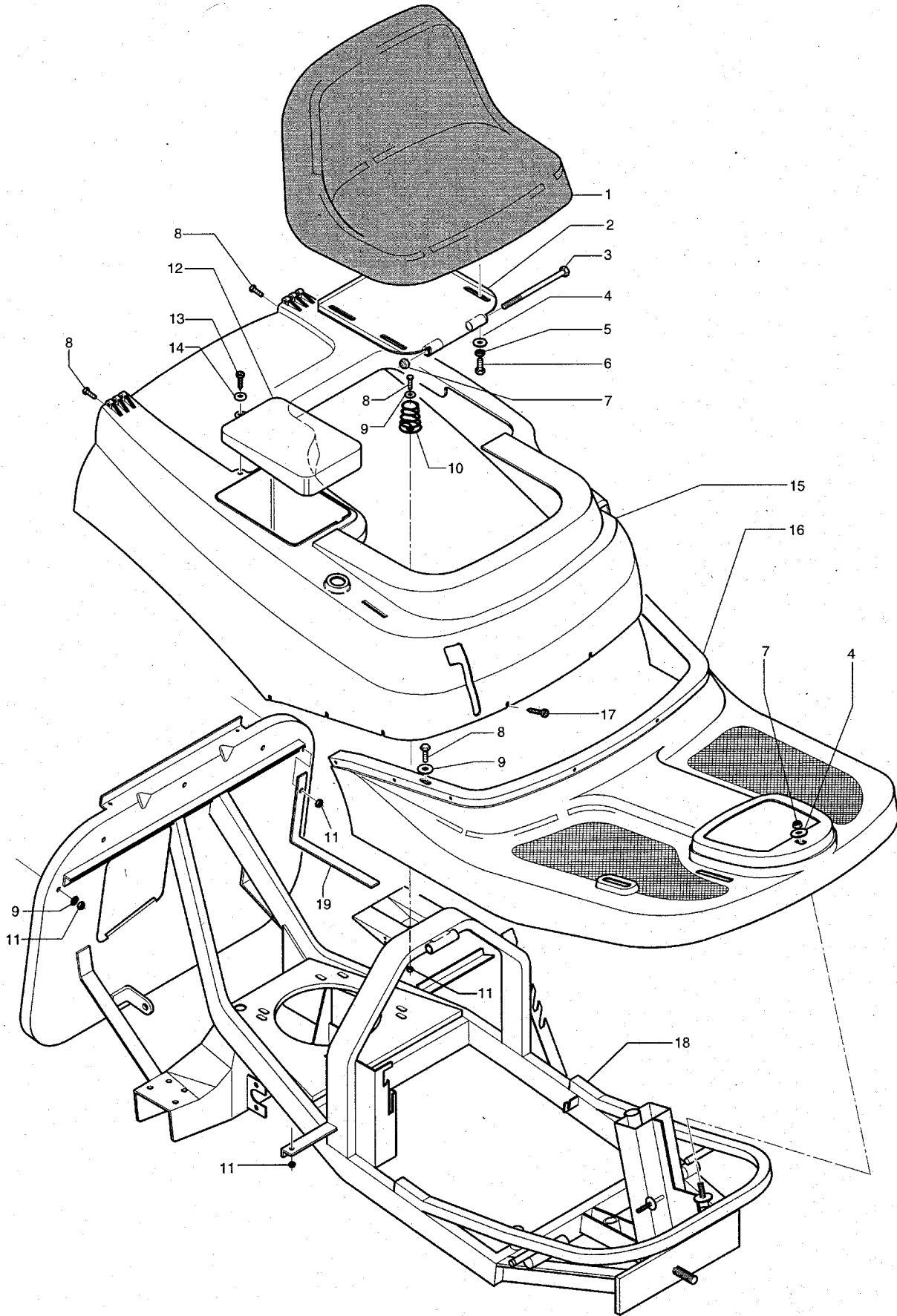
| N.FIGURA | N.PLANO | REFERENCIA | DENOMINACION | PIEZAS |
|----------|---------|------------|-------------------------|--------|
| 1 | | 10 3015 60 | Tuerca | 2 |
| 2 | | 10 3015 50 | Rueda tensora correa | 1 |
| 3 | | 20 2821 00 | Tuerca | 2 |
| 4 | | 10 3015 80 | Ferodo freno cuchilla | 1 |
| 5 | | 10 8303 00 | Tornillo | 2 |
| 6 | | 10 3015 10 | Palanca tensora correa | 1 |
| 9 | | 10 3026 40 | Resorte tensor correa | 1 |
| 10 | | 10 3014 90 | Tuerca | 1 |
| 11 | | 10 3003 80 | Arandela | 1 |
| 12 | | 10 3014 70 | Polea | 1 |
| 13 | | 10 3014 60 | Separador | 1 |
| 14 | | 10 3014 80 | Rodamiento | 2 |
| 15 | | 10 3013 60 | Distanciador interior | 1 |
| 16 | | 10 4076 00 | Tornillo | 1 |
| 17 | | 20 1063 00 | Tuerca | 1 |
| 18 | | 10 3029 80 | Cubo completo | 1 |
| 19 | | 20 4049 00 | Tuerca | 5 |
| 20 | | 10 3013 90 | Separador | 1 |
| 21 | | 10 3014 10 | Guardapolvos excéntrico | 1 |
| 22 | | 10 3013 70 | Eje soporte cuchilla | 1 |
| 23 | | 10 1009 00 | Chaveta | 2 |
| 24 | | 10 3013 03 | Plato completo | 1 |
| 25 | | 10 3014 00 | Brida de refuerzo | 1 |
| 26 | | 10 0691 00 | Tornillo | 4 |
| 27 | | 10 3014 20 | Soporte cuchilla | 1 |
| 28 | | 10 3014 40 | Cuchilla | 1 |
| 29 | | 10 5309 00 | Arandela | 1 |
| 30 | | 20 1205 80 | Tornillo | 1 |
| 31 | | 20 2818 00 | Tuerca | 1 |
| 32 | | 10 8322 00 | Arandela | 2 |
| 33 | | 20 1226 00 | Tornillo | 1 |
| 34 | | 10 3016 53 | Túnel carga hierba | 1 |
| 35 | | 10 1217 00 | Tornillo | 1 |
| 36 | | 10 3016 70 | Arandela | 2 |
| 37 | | 10 3016 00 | Separador | 1 |
| 38 | | 10 3030 70 | Arandela | 2 |
| 39 | | 10 3030 60 | Casquillo | 1 |
| 40 | | 10 3030 80 | Tornillo | 1 |



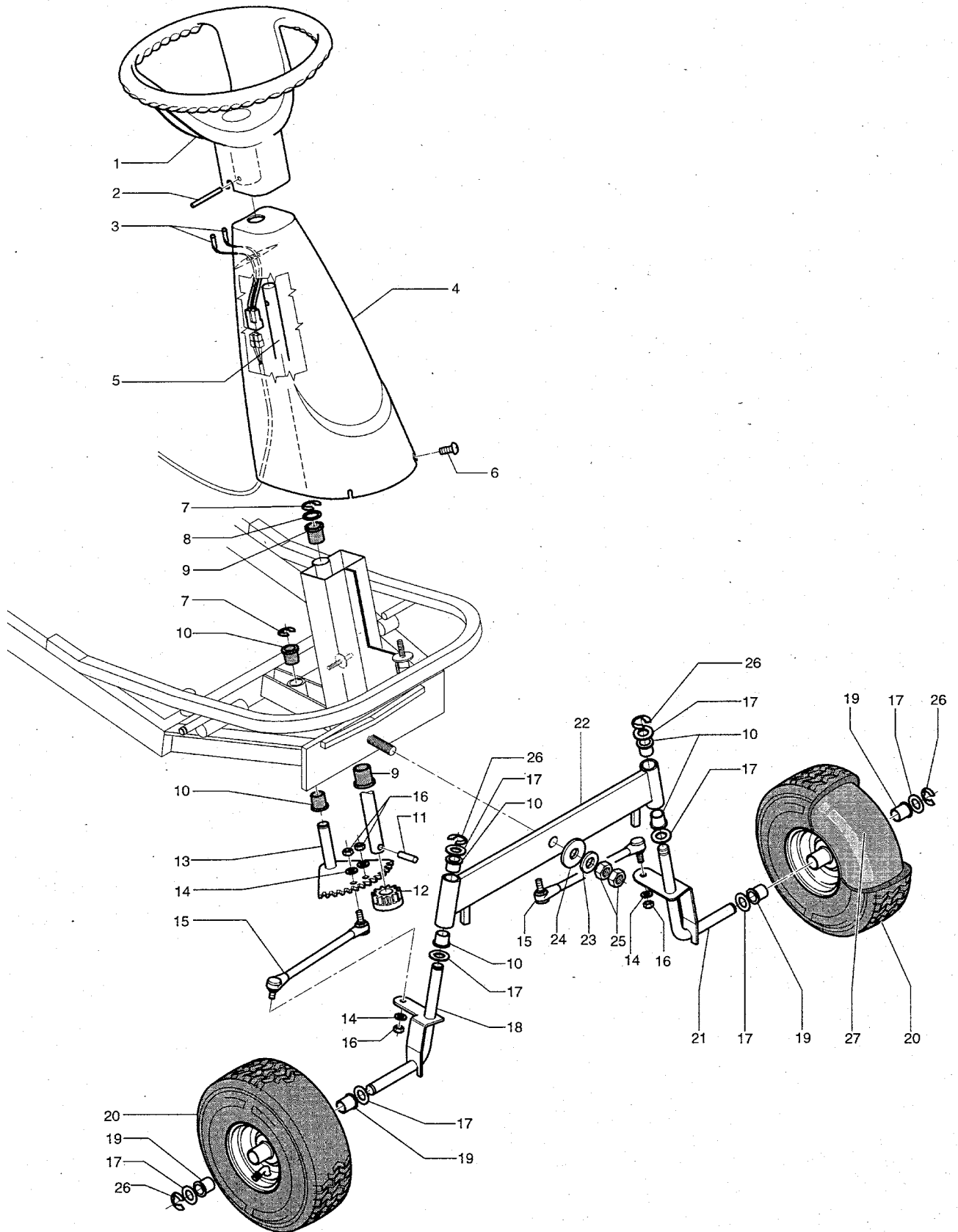
11HP-67T**CORTACESPED TRACTOR
KIT CHASIS****LAMINA 4**

| N.FIGURA | N.PLANO | REFERENCIA | DENOMINACION | PIEZAS |
|----------|---------|------------|--------------------------|--------|
| 1 | | 10 3025 93 | Asiento | 1 |
| 2 | | 10 3025 63 | Plancha fijación asiento | 1 |
| 3 | | 10 3025 70 | Tornillo | 1 |
| 4 | | 10 0663 00 | Arandela | 5 |
| 5 | | 10 2399 00 | Arandela | 4 |
| 6 | | 20 3823 00 | Tornillo | 4 |
| 7 | | 20 4049 00 | Tuerca | 2 |
| 8 | | 20 1226 00 | Tornillo | 8 |
| 9 | | 10 8322 00 | Arandela | 7 |
| 10 | | 10 3025 80 | Muelle cónico asiento | 1 |
| 11 | | 20 2818 00 | Tuerca | 8 |
| 12 | | 10 3001 40 | Tapa batería | 1 |
| 13 | | 20 1357 20 | Tornillo | 1 |
| 14 | | 10 5012 50 | Arandela | 1 |
| 15 | | 10 3026 00 | Carenado motor | 1 |
| 16 | | 10 3026 54 | Apoya pies | 1 |
| 17 | | 10 3026 60 | Tornillo | 8 |
| 18 | | 10 3029 73 | Chasis completo | 1 |
| 19 | | 10 3026 30 | Protección silenciador | 1 |

09.1998



| N.FIGURA | N.PLANO | REFERENCIA | DENOMINACION | PIEZAS |
|----------|---------|------------|--------------------------|--------|
| 1 | | 10 3004 53 | Volante | 1 |
| 2 | | 10 3004 60 | Pasador | 1 |
| 3 | | 20 3029 20 | Leds rojo-verde | 1+1 |
| 4 | | 10 3026 70 | Torreta subdirección | 1 |
| 5 | | 10 3004 70 | Eje dirección | 1 |
| 6 | | 10 3026 60 | Tornillo | 3 |
| 7 | | 10 3001 90 | Anillo benzing | 6 |
| 8 | | 10 3001 90 | Separador | 1 |
| 9 | | 10 3005 30 | Casquillo de nylon | 2 |
| 10 | | 10 3003 60 | Cojinete | 6 |
| 11 | | 10 3005 20 | Pasador | 1 |
| 12 | | 10 3004 90 | Engranaje de dirección | 1 |
| 13 | | 10 3004 30 | Corona de dirección | 1 |
| 14 | | 10 2399 00 | Arandela | 4 |
| 15 | | 10 3004 10 | Brazo de dirección | 2 |
| 16 | | 20 1063 00 | Tuerca | 4 |
| 17 | | 10 3003 80 | Arandela | 8 |
| 18 | | 10 3003 80 | Soporte rueda | 1 |
| 19 | | 20 3029 30 | Casquillo de nylon | 4 |
| 20 | | 10 3000 20 | Rueda anterior | 2 |
| 21 | | 10 3003 20 | Soporte rueda | 1 |
| 22 | | 10 3002 80 | Eje rueda | 1 |
| 23 | | 10 3003 40 | Muelle cónico compresión | 1 |
| 24 | | 10 3003 50 | Arandela | 1 |
| 25 | | 10 3003 30 | Tuerca | 2 |
| 26 | | 10 3028 50 | Anillo Benzing | 5 |
| 27 | | 20 3303 00 | Cámara de aire | 2 |



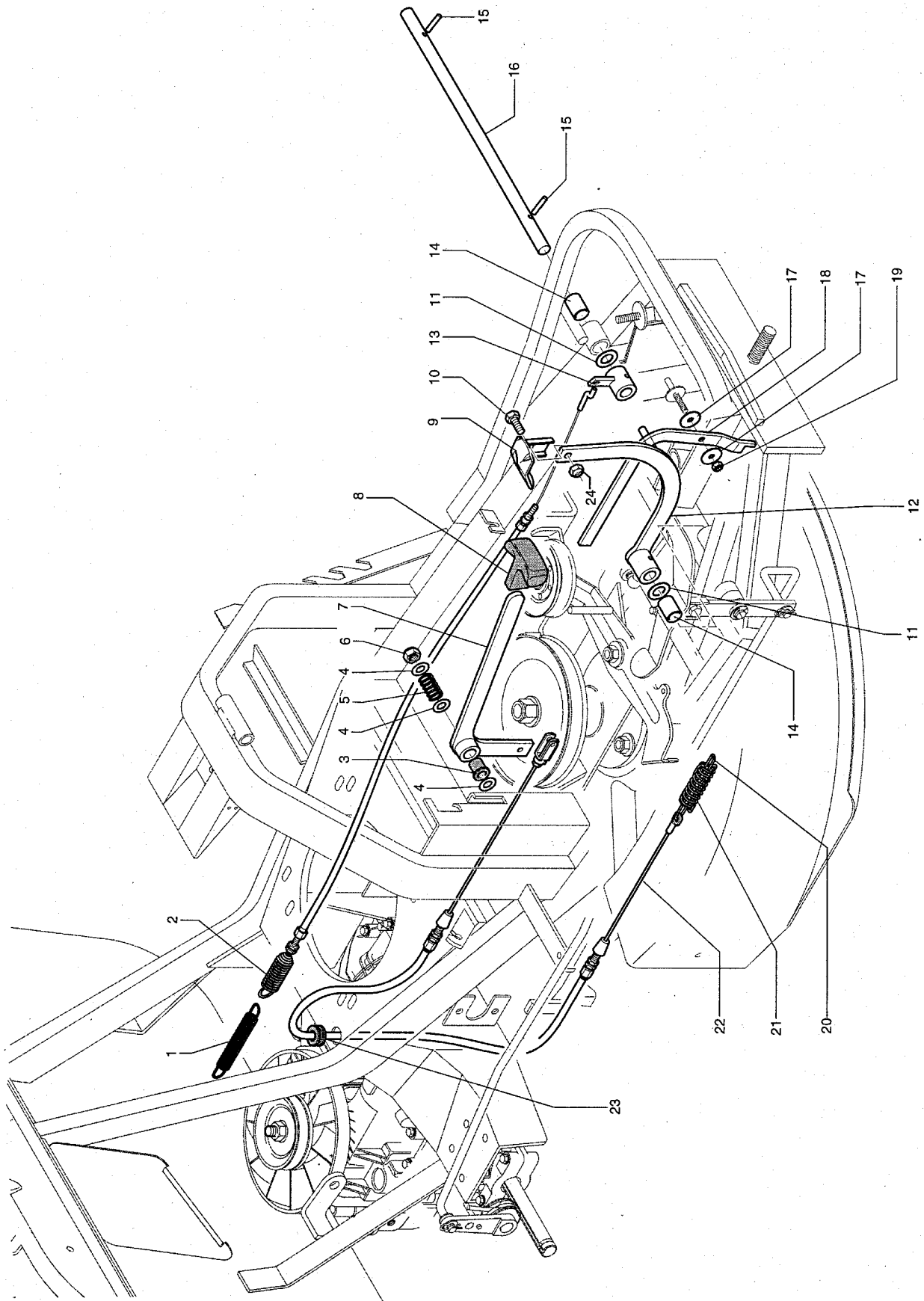
11HP-67T

CORTACESPED TRACTOR
KIT MANDO

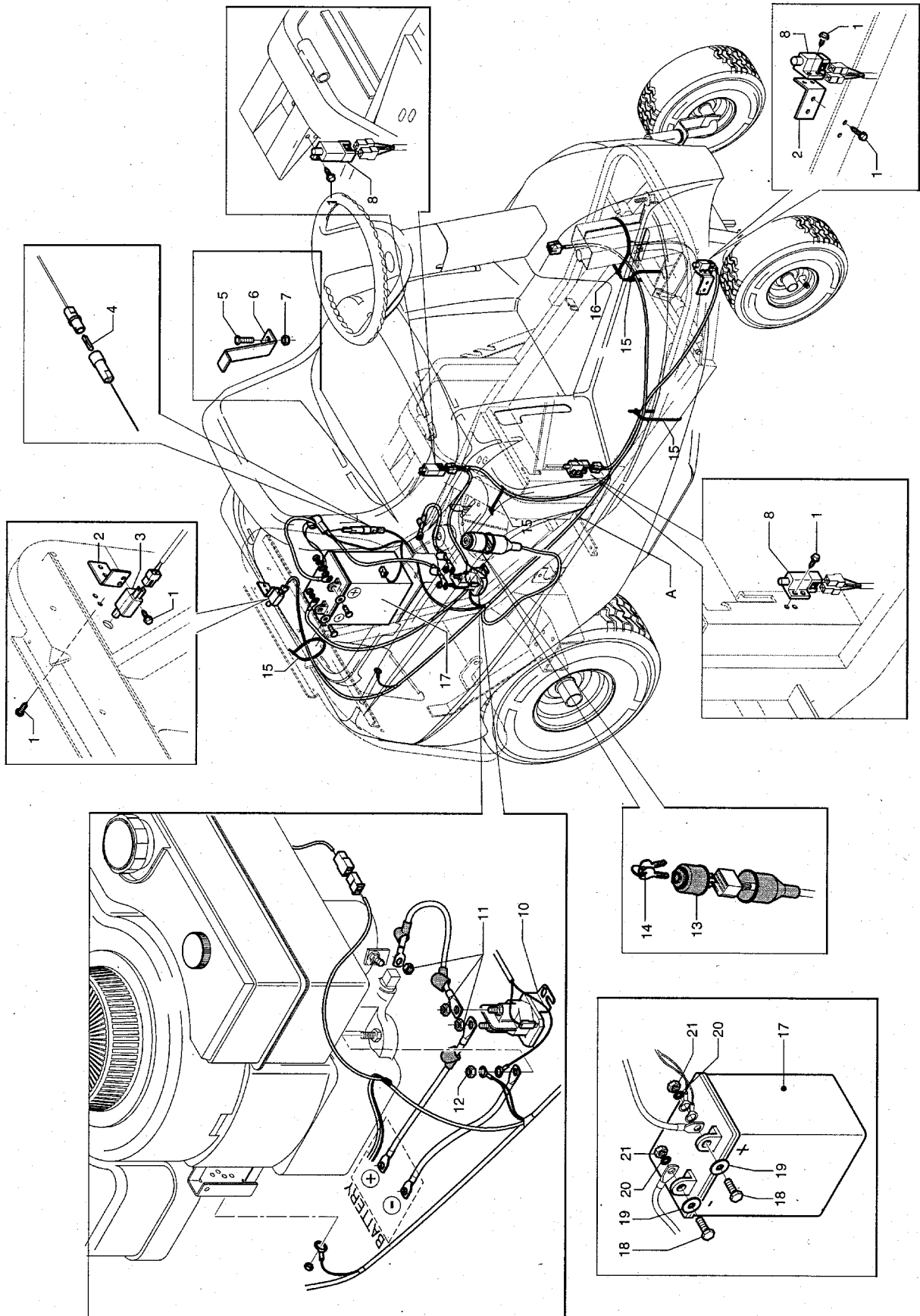
LAMINA 6

| N.FIGURA | N.PLANO | REFERENCIA | D E N O M I N A C I O N | PIEZAS |
|----------|---------|------------|----------------------------|--------|
| 1 | | 10 3028 30 | Muelle | 1 |
| 2 | | 10 3011 90 | Transmisión completa freno | 1 |
| 3 | | 10 3010 60 | Casquillo de nylon | 1 |
| 4 | | 10 3005 80 | Espesor | 3 |
| 5 | | 10 3005 60 | Muelle | 1 |
| 6 | | 10 5011 60 | Tuerca | 1 |
| 7 | | 10 3005 50 | Palanca embrague cuchilla | 1 |
| 8 | | 10 3302 53 | Empuñadura negra | 1 |
| 9 | | 10 3007 43 | Pedal freno completo | 1 |
| 10 | | 20 3823 00 | Tornillo | 1 |
| 11 | | 10 3008 50 | Separador | 2 |
| 12 | | 10 3007 10 | Palanca pedal freno | 1 |
| 13 | | 10 3007 80 | Casquillo enganche hilo | 1 |
| 14 | | 10 3007 70 | Casquillo de nylon | 2 |
| 15 | | 10 3007 20 | Pasador elástico | 2 |
| 16 | | 10 3007 60 | Eje soporte pedal freno | 1 |
| 17 | | 10 8322 00 | Arandela | 2 |
| 18 | | 10 3009 42 | Palanca freno | 1 |
| 19 | | 20 2818 00 | Tuerca | 1 |
| 20 | | 10 3006 30 | Gancho muelle | 2 |
| 21 | | 10 3008 20 | muelle | 1 |
| 22 | | 10 3006 00 | Transmisión completa | 1 |
| 23 | | 10 3006 10 | Guía cables | 1 |

09.1998



| N.FIGURA | N.PLANO | REFERENCIA | DE N O M I N A C I O N | PIEZAS |
|----------|---------|------------|-----------------------------|--------|
| A | | 10 3019 90 | Cableado eléctrico completo | 1 |
| 1 | | 10 3026 80 | Tornillo | 10 |
| 2 | | 10 3020 50 | Soporte microinterruptor | 2 |
| 3 | | 10 3020 40 | microinterruptor | 1 |
| 4 | | 10 3029 60 | Fusible | 1 |
| 5 | | 10 3028 00 | Tornillo | 1 |
| 6 | | 10 3020 60 | Soporte batería | 1 |
| 7 | | 20 4049 00 | Tuerca | 1 |
| 8 | | 10 3020 20 | Microinterruptor | 3 |
| 10 | | 10 3029 50 | Solenoides | 1 |
| 11 | | 10 3004 80 | Tuerca | 3 |
| 12 | | 20 1063 00 | Tuerca | 1 |
| 13 | | 10 3019 70 | Bloque arranque | 1 |
| 14 | | 10 3019 80 | Llaves de contacto | 2 |
| 15 | | 10 3027 80 | Abrazadera | 4 |
| 16 | | 10 3028 20 | Abrazadera | 1 |
| 17 | | 10 3020 00 | Batería 12V | 1 |
| 18 | | 20 5013 70 | Tornillo | 2 |
| 19 | | 10 1260 00 | Arandela | 2 |
| 20 | | 10 3002 30 | Arandela | 2 |
| 21 | | 10 5012 00 | Tuerca | 2 |
| 24 | | 10 3303 20 | Tornillo | 2 |



11HP-67T**CORTACESPED TRACTOR
KIT RECOGEDOR****LAMINA 8**

| N.FIGURA | N.PLANO | REFERENCIA | DENOMINACION | PIEZAS |
|----------|---------|------------|---------------------------------|--------|
| 1 | | 10 3027 40 | Pasador | 2 |
| 2 | | 10 3026 10 | Tapa recogedor | 1 |
| 3 | | 20 6551 00 | Tornillo | 2 |
| 4 | | 10 3018 00 | Placa fijación recogedor | 2 |
| 5 | | 20 2818 00 | Tuerca | 2 |
| 6 | | 10 3009 20 | Placa detección recogedor lleno | 1 |
| 7 | | 10 3017 93 | Empuñadura negra | 1 |
| 8 | | 10 3017 63 | Tubo basculamiento recogedor | 1 |
| 10 | | 10 3017 43 | Soporte palanca recogedor | 2 |
| 11 | | 10 3008 10 | Arandela | 1 |
| 12 | | 10 0663 00 | Arandela | 2 |
| 13 | | 20 4049 00 | Tuerca | 2 |
| 14 | | 10 3017 13 | Bastidor recogedor | 2 |
| 15 | | 10 3017 23 | Forro del recogedor | 1 |

09.1998

