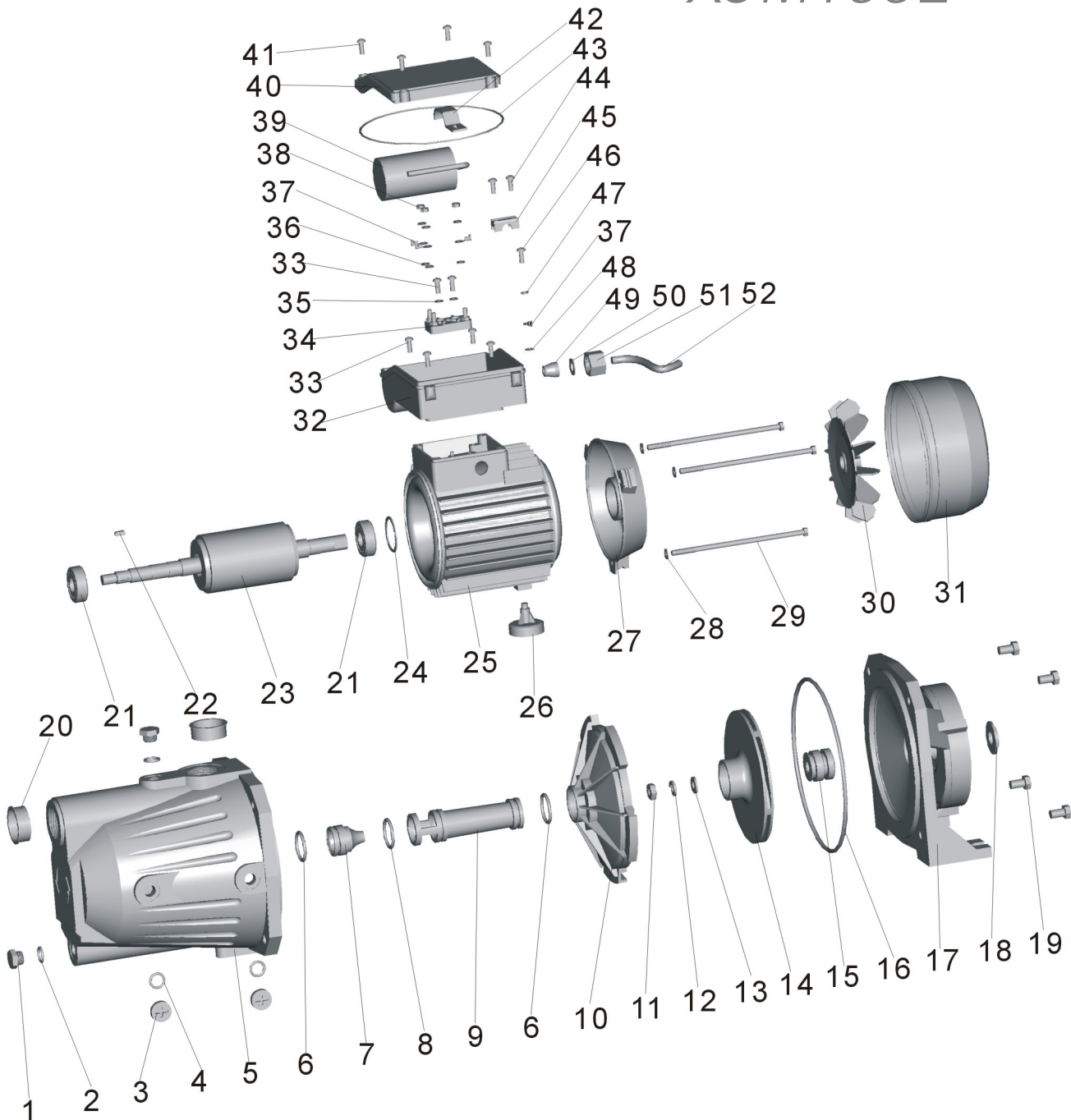


XJM100L



XJM 100L

N.FIGURA	REFERENCIA	DENOMINACION	CANTIDAD
1	XJWM/3BH-1	TORNILLO DE DRENAJE	2
2	XJWM/3BH-5	JUNTA D.11,8 X 2,65	2
3	XJWM/3BH-4	TAPON	2
4	XJWM/3BH-26	JUNTA D.12X2	2
5	XJM100L-3	CUERPO BOMBA	1
6	XJM100L-4	JUNTA TORICA D.25X2,65	2
7	XJM100L-5	TOBERA	1
8	XJM100L-6	JUNTA TORICA D.23,8X3,1	1
9	XJM100L-7	TUBO VENTURI	1
10	XJM100L-9	DIFUSOR	1
11	XJWM/3BH-11	TUERCA M10	1
12	XJM100L-50	ARANDELA MUELLE D.10	1
13	XJM100L-51	ARANDELA D.10	1
14	XJM100L-11	RODETE	1
15	XJM100L-12	SELLO MECANICO	1
16	XJM100L-13	JUNTA TORICA D.163X3,55	1
17	XJM100L-14	SOPORTE BOMBA	1
18	3XCM100S-3	ROMPEAGUAS	1
19	XJM100L-16	TORNILLO M8X28	4
20		NO SUMINISTRABLE	2
21	XJM100L-19	RODAMIENTO 6202-ZZ/Z2	2
22	XJM100L-17	CHAVETA A4X10	1
23	XJM100L-18	EJE-ROTOR	1
24	XJM100L-20	ARANDELA MUELLE D.35	1
25	XJM100L-27	ESTATOR	1
26	XJM100L-53	APOYO	1
27	XJM100L-29	SOPORTE TRASERO MOTOR	1
28	XJM100L-54	ARANDELA D,5	3
29	XJM100L-30	TORNILLO M5X135	3
30	XJM100L-31	VENTILADOR	1
31	XJM100L-32	TAPA VENTILADOR	1
32	XJM100L-33	CAJA CONEXIONES	1
33	XJM100L-35	TORNILLO M4X8	6
34	XJM100L-36	REGLETA	1
35	XJM100L-55	ARANDELA D.4	2
36	XJM100L-56	ARANDELA D.4	8
37	XJM100L-57	CONECTOR D.4,2	9
38	XJM100L-58	TUERCA M4	6
39	XJM100L-34	CONDENSADOR	1
40	XJM100L-41	TAPA CAJA CONEXIONES	1
41	XJM100L-40	TORNILLO ST4X16	4
42	XJM100L-59	GRAPA CABLE	1
43	XJM100L-60	JUNTA TORICA D.140X1,8	1
44	XJM100L-39	TORNILLO ST4,2X14	2
45	XJM100L-38	SUJETA CABLES	1
46	XJM100L-61	TORNILLO M4X6	1
47	XJM100L-62	ARANDELA MUELLE D.4	1
48	XJM100L-63	ARANDELA DE FIJACION D.4	1
49	XJM100L-64	CIERRE PASACABLES	1
50	XJM100L-65	ARANDELA DE CIERRE	1
51	XJM100L-66	TUERCA PASACABLES	1
52	XJM100L-67	CABLE	1