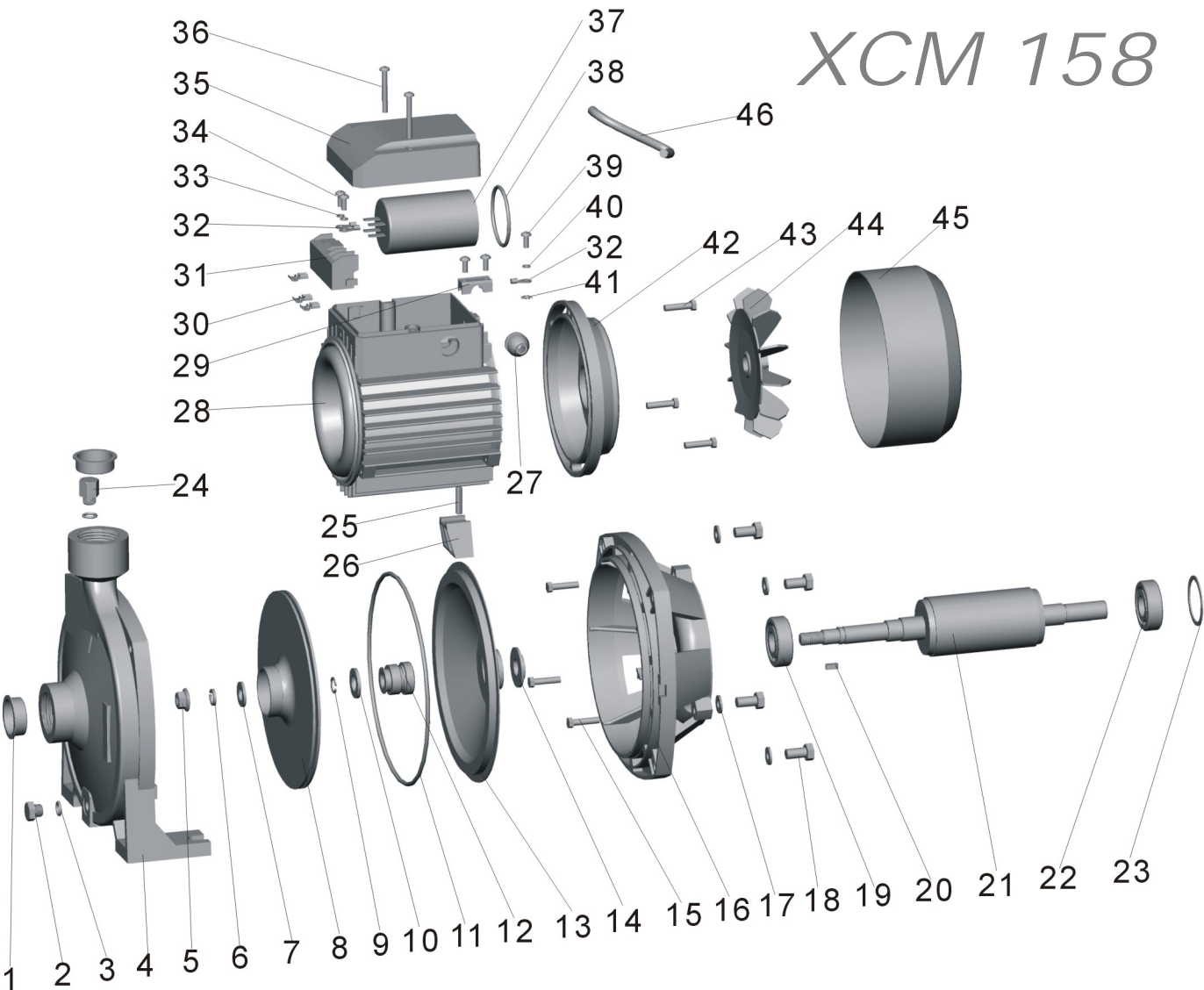


# XCM 158



# **XCM 158**

<b>N.FIGURA</b>	<b>REFERENCIA</b>	<b>DENOMINACION</b>	<b>CANTIDAD</b>
1		NO SUMINISTRABLE	2
2	<b>XJWM/3BH-1</b>	TAPON	1
3	<b>XCM158-20</b>	JUNTA TORICA D.8,2 X 1,9	2
4	<b>XCM158-3</b>	CUERPO BOMBA	1
5	<b>XJWM/3BH-11</b>	TUERCA M10	1
6	<b>XJM100L-50</b>	ARANDELA MUELLE D.10	1
7	<b>XJM100L-51</b>	ARANDELA D.10	1
8	<b>XCM158-5</b>	RODETE	1
9	<b>XCM158-6</b>	ARO DE CIERRE	1
10	<b>XCM158-50</b>	ARANDELA D.14	1
11	<b>XCM158-7</b>	JUNTA TORICA D.158,8 X 3,1	1
12	<b>3XCM100S-2</b>	SELLO MECANICO	1
13	<b>XCM158-9</b>	TAPA	1
14	<b>3XCM100S-3</b>	VIERTE AGUAS	1
15	<b>XCM158-11</b>	TORNILLO M5X25	3
16	<b>XCM158-12</b>	SOPORTE BOMBA	1
17	<b>XCM158-51</b>	ARANDELA D.8	4
18	<b>XCM158-13</b>	TORNILLO	4
19	<b>XCM158-14</b>	RODAMIENTO 6203-ZZ/Z2	1
20	<b>XJM100L-17</b>	CHAVETA	1
21	<b>XCM158-16</b>	EJE-ROTOR	1
22	<b>XJM100L-19</b>	RODAMIENTO 6202-ZZ/Z2	1
23	<b>XJM100L-20</b>	ARANDELA MUELLE D.35	1
24	<b>XCM158-19</b>	TORNILLO DE CEBADO	1
25	<b>XJWM/3BH-28</b>	PIN	1
26	<b>XCM158-23</b>	APOYO	1
27	<b>XCM158-34</b>	PASACABLES	1
28	<b>XCM158-21</b>	ESTATOR	1
29	<b>XJM100L-38</b>	SUJETA CABLES	1
30	<b>XJWM/3BH-55</b>	CONECTOR D.6,3	3
31	<b>XCM158-28</b>	TERMINAL	1
32	<b>XCM158-52</b>	CONECTOR 4,2	3
33	<b>XJM100L-56</b>	ARANDELA D.4	2
34	<b>XJM100L-35</b>	TORNILLO M4X8	4
35	<b>XCM158-29</b>	TAPA CAJA CONEXIONES	1
36	<b>XCM158-30</b>	TORNILLO M4X35	2
37	<b>XCM158-31</b>	CONDENSADOR	1
38	<b>XCM158-53</b>	JUNTA TORICA D.30 X 2,65	1
39	<b>XJM100L-61</b>	TORNILLO M4X6	1
40	<b>XJM100L-62</b>	ARANDELA MUELLE D.4	1
41	<b>XJM100L-63</b>	ARANDELA DE FIJACION D.4	1
42	<b>XCM158-24</b>	SOPORTE TRASERO MOTOR	1
43	<b>XCM158-25</b>	TORNILLO	3
44	<b>XJM100L-31</b>	VENTILADOR	1
45	<b>XCM158-27</b>	CUBRE VENTILADOR	1
46	<b>XJM100L-67</b>	CABLE	1