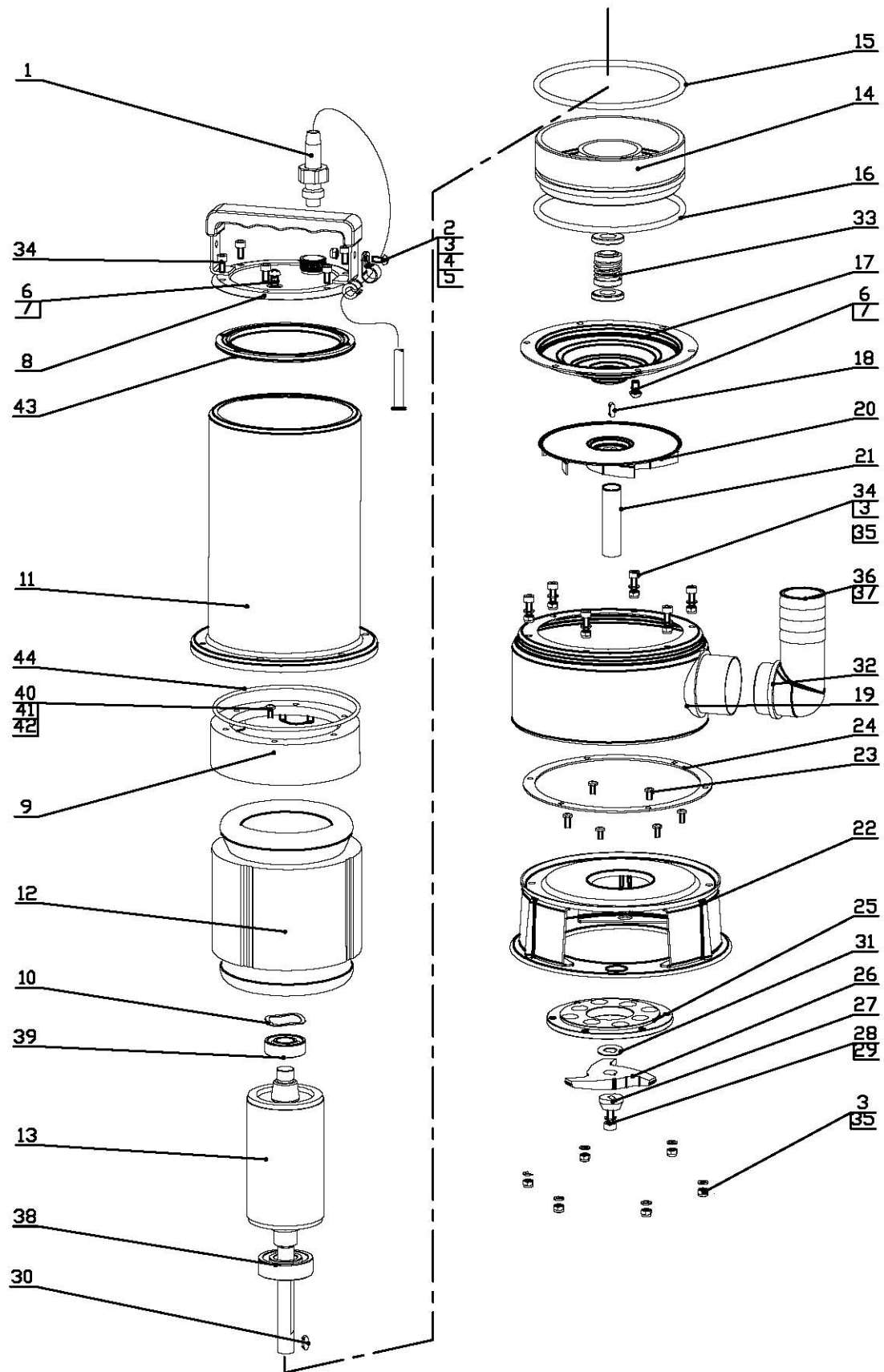


WQT2200T



WQT 2200T

N.FIGURA	REFERENCIA	DENOMINACION	CANT.
1	Q1390172	CABLE DE ALIMENTACION (10M)	1
2	Q0911	TORNILLO M5X10	2
3	Q1020	TUERCA M5	14
4	Q003024	ABRAZADERA	1
5	Q003025	GOMA	1
6	Q005027	TORNILLO M6X16	2
7	Q0602	JUNTA TORICA 6 X1,9	2
8	Q1390191	CUBIERTA BOMBA + ASA	1
9	Q140002	SOPORTE SUPERIOR	1
10	Q1122	ARANDELA COMPENSACION	1
11+12	Q139003T+STATOR	STATOR + CUERPO MOTOR 2200W 400V TRIFASICO	1
13	Q242002	ROTOR	1
14	Q140016	PLACA DE RODAMIENTO INFERIOR	1
15	Q0614	JUNTA TORICA 120X3,1	1
16	Q0615	JUNTA TORICA 120X5,3	1
17	Q005013	CAMARA DE ACEITE	1
18	Q1303	ARANDELA 4X12	1
19	Q140006	CUERPO BOMBA	1
20	Q142002	RODETE	1
21	Q242004	COJINETE	1
22	Q241005	BASE	1
23	Q0932	TORNILLO M5X10	6
24	Q005017	JUNTA	1
25	Q239012	ARO	1
26	Q239011	CUCHILLA RADIAL	1
27	Q239009	SUJECCION	1
28	Q0977	TORNILLO M5X16	1
29	Q1107	ARANDELA D5	1
30	Q1322	CHAVETA 4X10	1
31	Q091016	ARANDELA DE AJUSTE Ø 12,1	1
32	Q0645	JUNTA TORICA 80X3,1	1
33	Q0413	SELLO MECANICO	1
34	Q0906	TORNILLO M5X12	12
35	Q1102	ARANDELA D5	12
36	Q140011	CODO DE DESCARGA 3"	1
37	Q140010	TUERCA	1
38	Q0124	RODAMIENTO 62/22-2LS	1
39	Q0153	RODAMIENTO 6203	1
40	Q09081	TORNILLO M4X8	1
41	Q1136	ARANDELA	1
42	---	GROUNDING SYMBOL	1
43	Q005024	JUNTA	1
44	Q0613	JUNTA TORICA 115X3,1	1