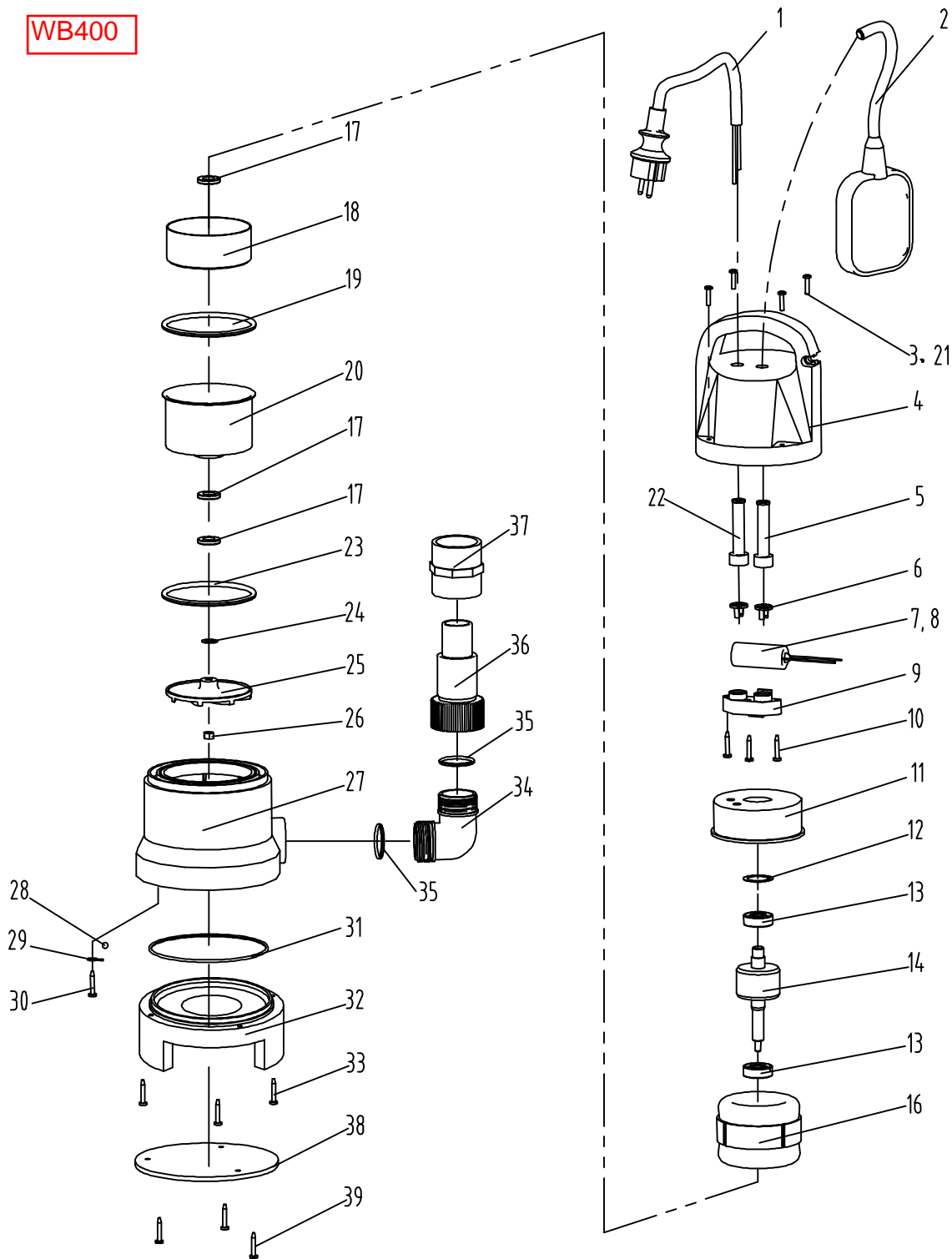


WB400



WB400

N.FIGURA	REFERENCIA	DENOMINACION	CANTIDAD
1	XKS750SW-2	CABLE ELECTRICO	1
2	XKS750SW-1	FLOTADOR	1
6	DA11-11	ABRAZADERA	2
7	DA11-12	CONDENSADOR	1
8	DA11-50	SUJETA CONDENSADOR	1
9	DA11-13	BLOQUEADOR	1
10	DA11-14	TORNILLO	3
11	--	NO SUMINISTRABLE	
12	DA11-71	SELLO MECANICO	1
13	DA11-18	RODAMIENTO 6201-2Z	2
14	--	VER WB400-KM	
16	--	VER WB400-KM	
17	DA11-26	JUNTA	3
18	--	NO SUMINISTRABLE	
19	DA11-28	JUNTA TORICA	1
20	--	NO SUMINISTRABLE	
21	--	NO SUMINISTRABLE	
22	--	NO SUMINISTRABLE	
23	DA11-70	JUNTA TORICA	1
24	--	NO SUMINISTRABLE	
25	--	VER WB400-KM	
26	--	NO SUMINISTRABLE	
27	--	NO SUMINISTRABLE	
28	--	NO SUMINISTRABLE	
29	--	NO SUMINISTRABLE	
30	--	NO SUMINISTRABLE	
31	--	NO SUMINISTRABLE	
32	--	NO SUMINISTRABLE	
33	--	NO SUMINISTRABLE	
34	XKS750SW-46	CODO DE IMPULSION	1
35	XKS750SW-45	JUNTA TORICA	2
36	XKS750SW-44	RACOR DE IMPULSION	1
39	--	NO SUMINISTRABLE	
	WB400-KM	MOTOR COMPLETO + SELLO MECANICO + RODETE	1