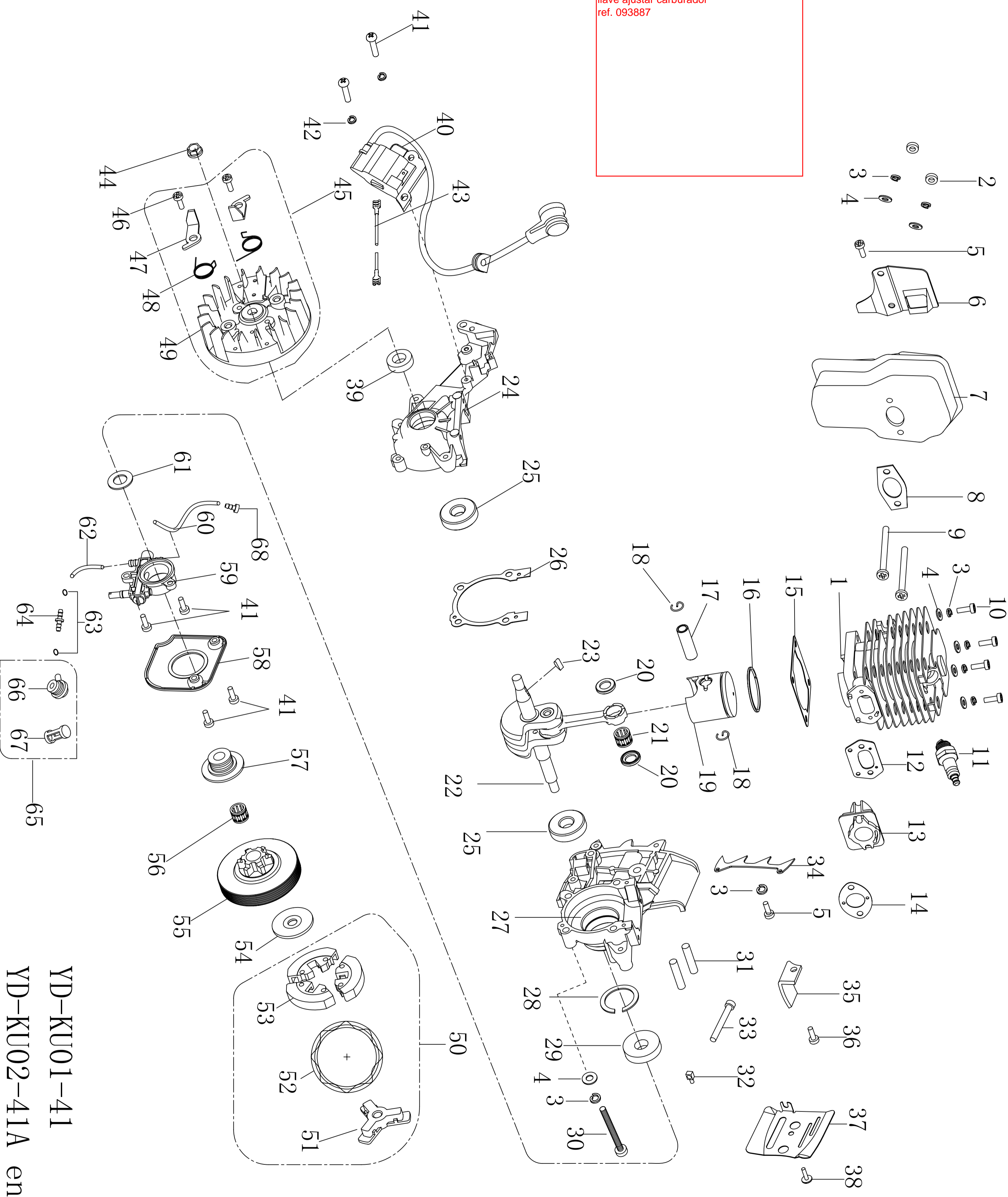


llave ajustar carburador
ref. 093887



YD-KU01-41

YD-KU02-41A engine unit

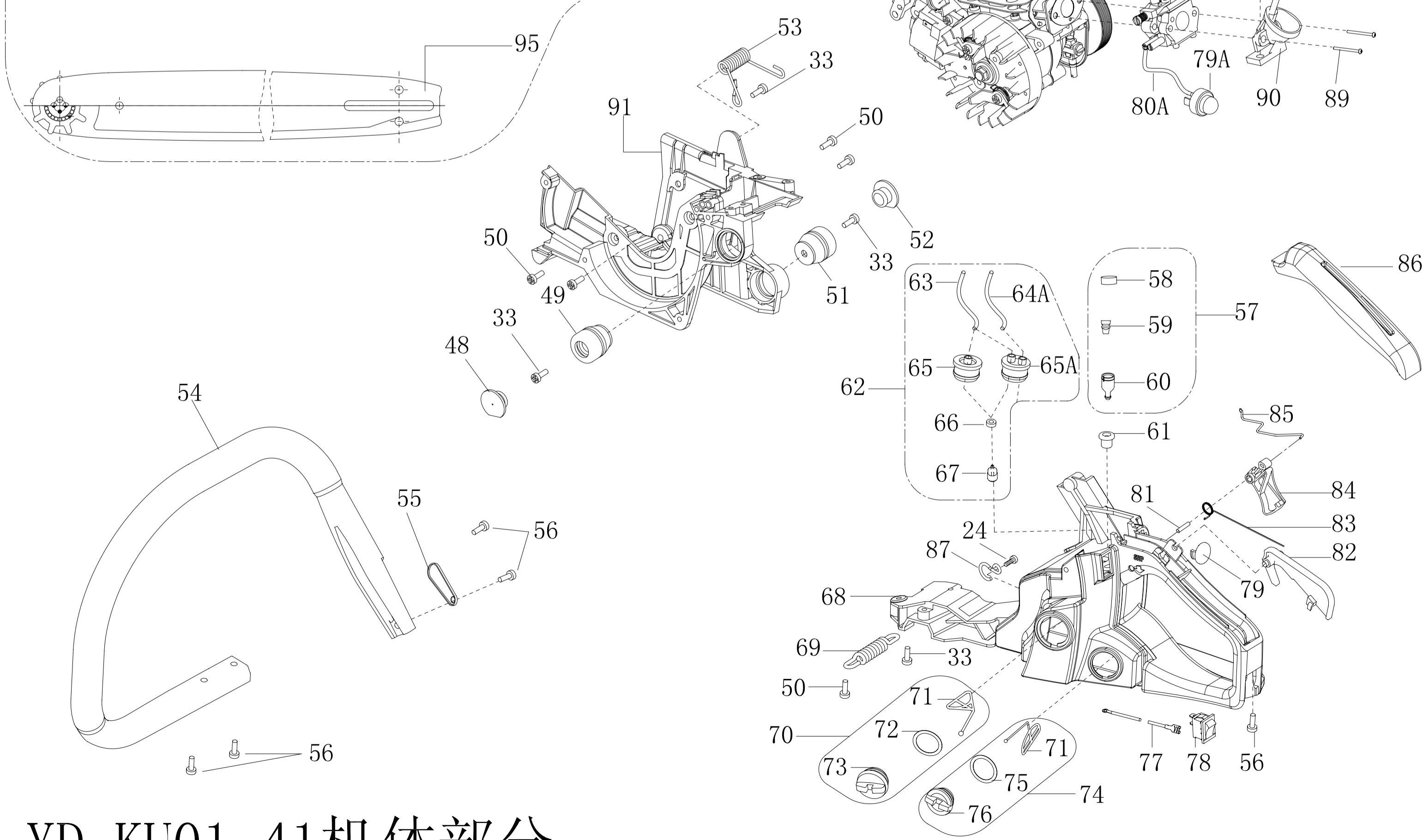
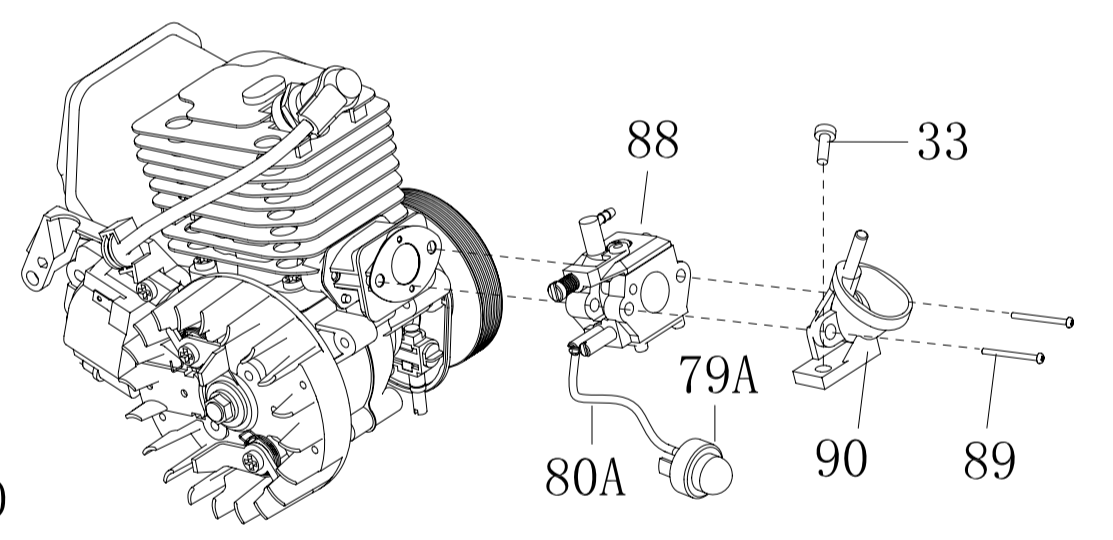
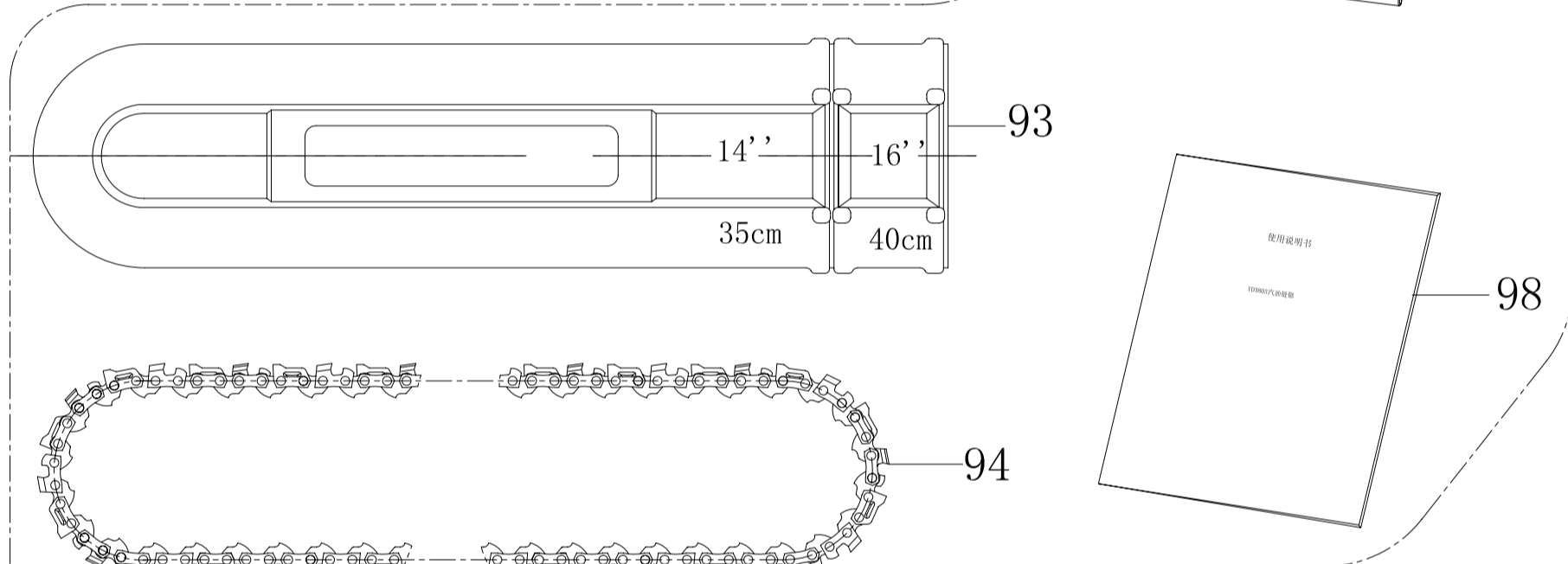
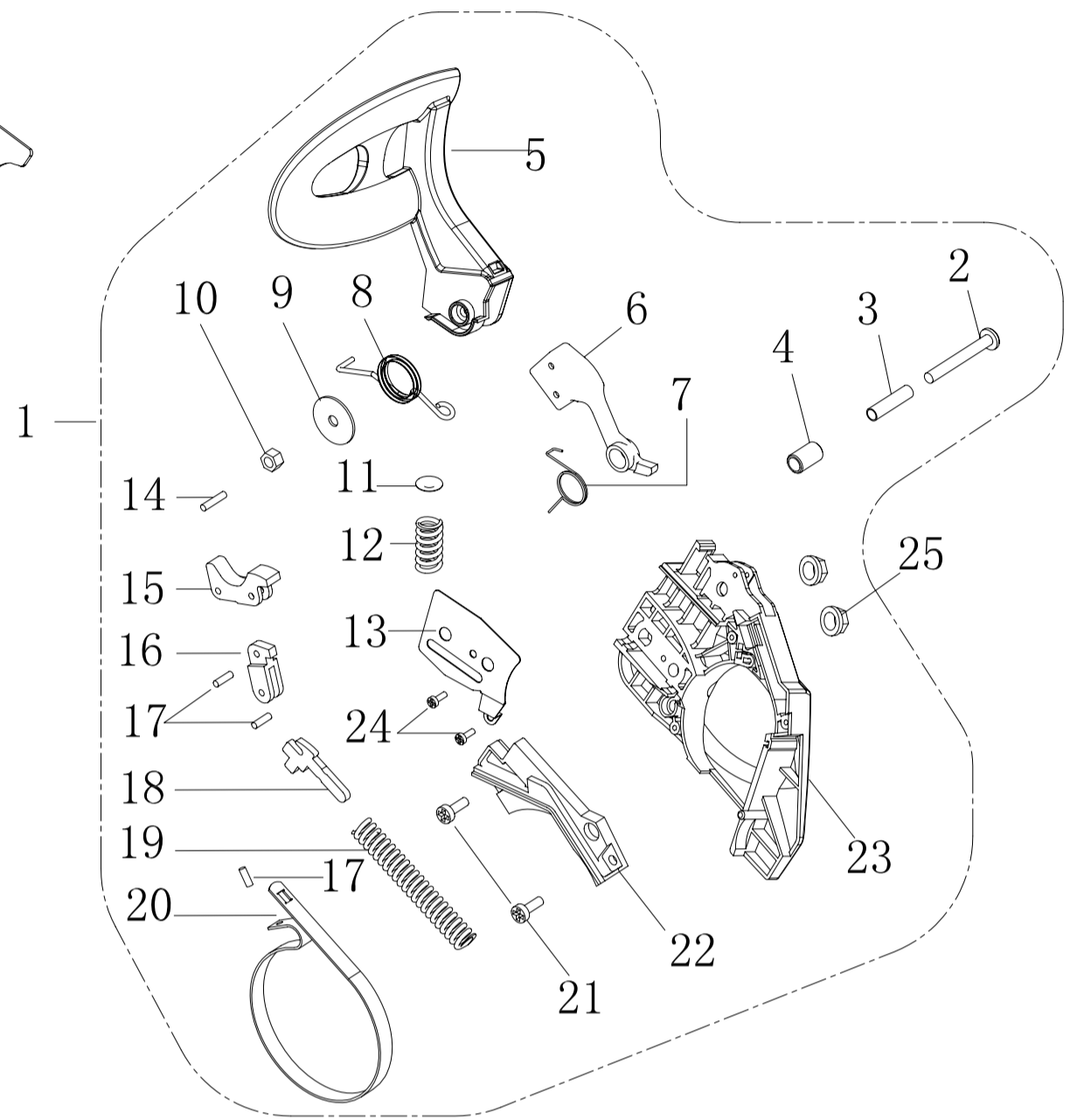
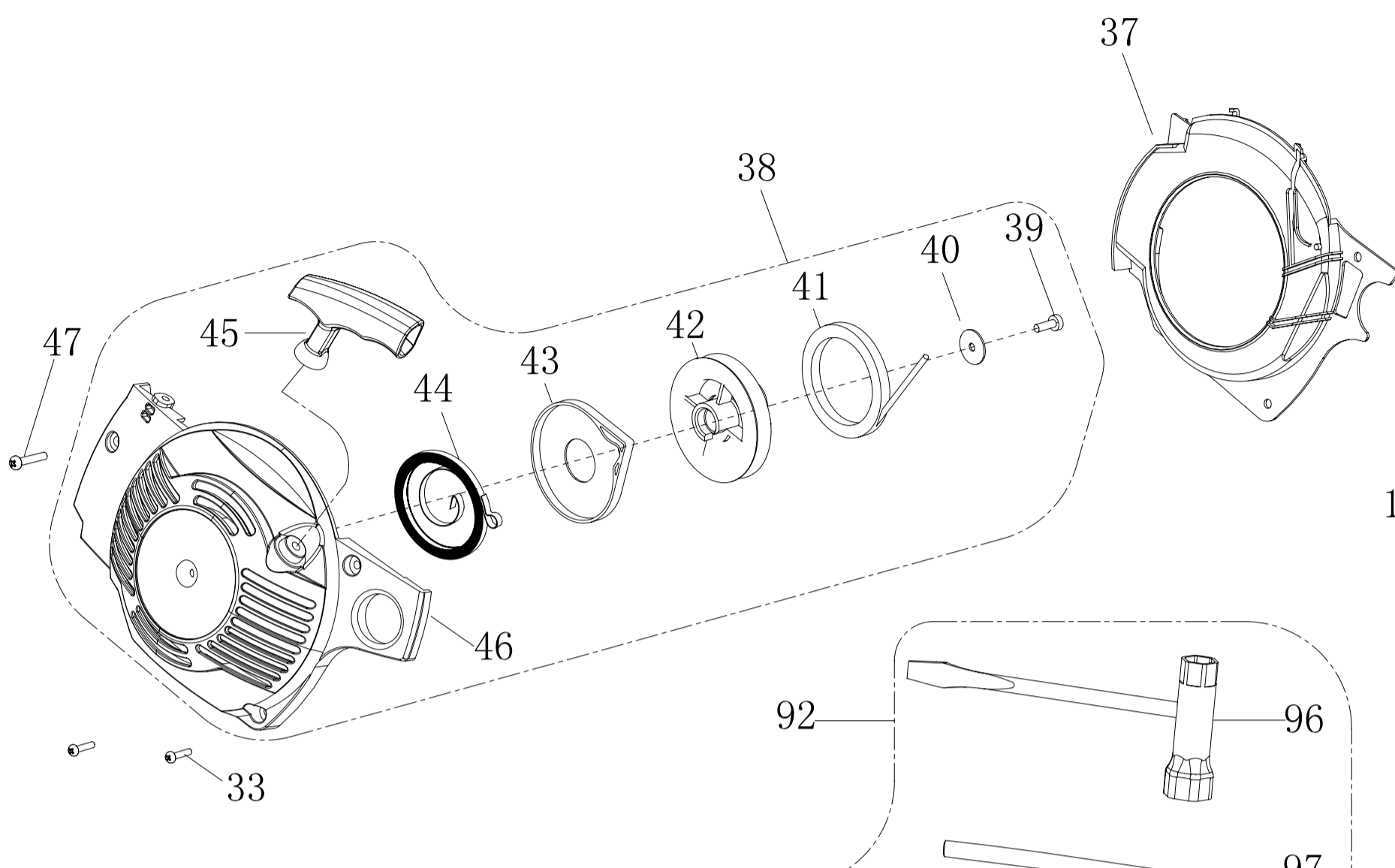
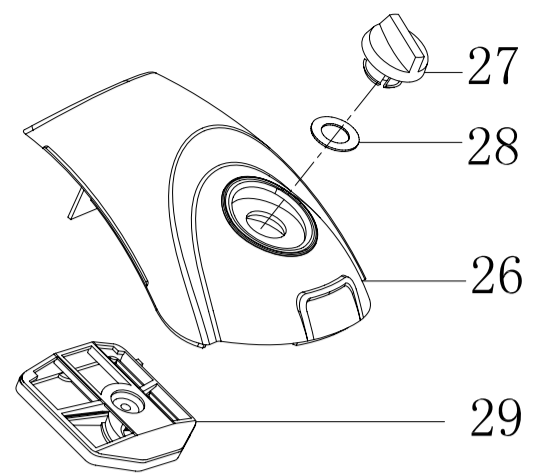
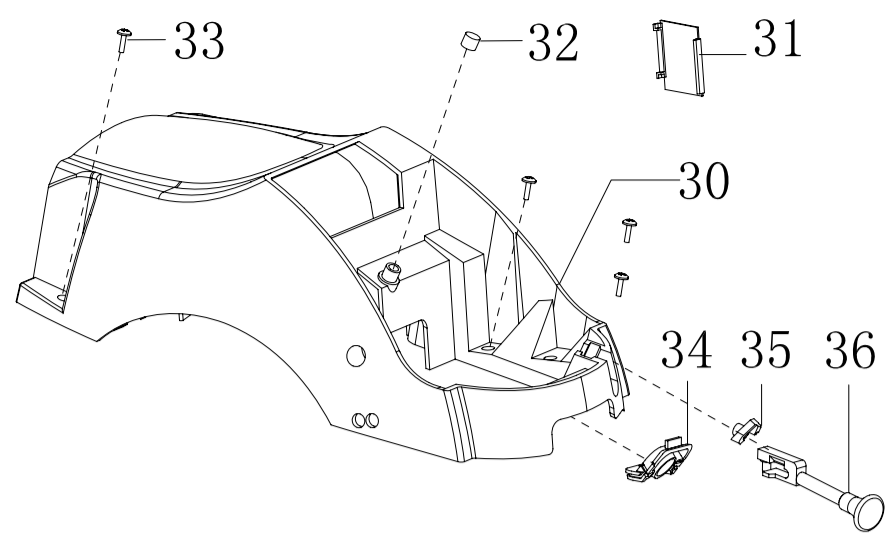
YD-KU01-41A engine unit

NO.	Part num	Description (Cn)	Description (En)
1	YD41.01.00-1		cylinder body
2	GB/T6185.1	M5	nut M5
3	GB/T93	5	washer 5
4	GB/T97.1	5	washer 5
5	GB/T2672	M5×12	screw M5×12
6	YD38-3.01.09.00-1		silencer cover plate
7	YD38-3.01.09.00-00		silencer body
8	YD38-3.01.00-6		silencer sealing gasket
9	YD38-3.01.00-10		muffler connecting screw
10	GB/T6191	M5×20	screw M5×20
11	YD38-3.01.11.05-00''''	NHSP LD L8RTF	spark plug NHSP LD L8RTF
12	YD38-3.01.00-7		air intake tube sealing gasket
13	YD38-3.01.00-3		air intake tube
14	YD38-3.01.00-8		carburetor sealing gasket
15	YD38-3.01.00-5		cylinder sealing gasket
16	YD41.01.03.00-2		piston ring
17	YD41.01.03.00-3		piston pin
18	YD38-3.01.03.00-4		piston pin circlip
19	YD41.01.03.04-00		piston
20	YD38-3.01.03.00-5		needle bearing ring
21	YD38-3.01.03.02-00''''	10×14×11	needle bearing 10×14×11
22	YD38-3.01.03.01-00		crank shaft components
23	GB/T1099	3×3.5×10	semicircular key 3×3.5×10
24	YD38-3.01.01.00-1		left crank case
25	GB/T276	6201D"12×32×10	bearing 6201 grade D 12×32×10
26	YD38-3.01.01.00-3		case body sealing gasket
27	YD38-3.01.01.00-2		right crank case
28	GB/T893.1	32	shield ring 32
29	YD38-3.01.01.01-00''''	12×32×5.5	oil seal 12×32×5.5
30	GB/T6191	M5×30	screw M5X30
31	GB/T900	AYM8-M8×26-8.8	double-screw bolt AYM8-M8×26-8.8
32	YD38-3.01.00-9		tension block
33	GB/T9074.1	M5×48	adjust screw M5×48
34	YD45.01.00-21		spiked bumper
35	YD38-3.01.00-15		chain catcher
36	YD38-3.01.00-16		chain catcher screw
37	YD38-3.01.00-4		damper
38	GB/T2672	M4×10	screw M4×10
39	YD38-3.01.01.02-00''''	12×22×7	oil seal 12×22×7
40	YD38-3.01.11.01-00		igniter
41	GB/T2672	M4×14	screw M4×14
42	GB/T93	4	washer4
43	YD38-3.01.11.02-00		extinction conductor
44	GB/T6177.2	M8×1	nut M8×1

45	YD38-3.01.10.00-00		flywheel assembly
46	YD38-3.01.10.00-3		pusher dog screw
47	YD38-3.01.10.00-1		pusher dog
48	YD38-3.01.10.00-2		torsion rod spring
49	YD38-3.01.10.01-00		flywheel
50	YD38-3.01.13.00-00		clutch assembly
51	YD38-3.01.13.01-1		retainer
52	YD38-3.01.13.01-3		clutch extension spring
53	YD38-3.01.13.01-2		shoe block
54	YD38-3.01.13.00-2		clutch adjusting washer
55	YD38-3.01.13.00-1		clutch shell
56	YD38-3.01.00.01-6	10×13×13	needle bearing 10×13×13
57	YD38-3.01.00-11		worm
58	YD38-3.00.00-12		cover plate
59	YD38-3.01.15.00-00		oil pump
60	YD38-3.01.00-13	3×6.5×80	oil outgoing tube 3×6.5×80
61	YD38-3.01.00-12	10×18×1	worm washer 10×18×1
62	YD38-3.00.00-2	3.5×6.5×75	oil ingoing tube 3.3×6.5×68
63	YD38-3.00.00-17		oil tube clip
64	YD38-3.00.00-3		oil tube tie-in
65	YD38-3.00.00-16		oil filter screen assy
66	YD38-3.01.00-11		nozzle
67	YD38-3.01.00-12		oil filter screen
68	YD38-3.01.00-14		oil spray nozzle

Quantity	BOM NO.
1	05.01.02.020
2	01.03.0102
11	01.04.0091
10	01.04.0121
2	01.01.3191
1	06.02.097
1	06.06.169
1	08.025
1	06.06.226
4	01.01.2141
1	02.35.08
1	08.013
1	04.01.04.03006
1	08.008
1	08.016
1	06.06.091
1	06.06.099
2	06.03.033
1	06.06.084
2	06.06.057
1	01.05.1120
1	06.05.010
1	01.06.0031
1	05.01.01.159
2	01.05.1270
1	08.019
1	05.01.01.162
1	01.04.1021
1	03.01.2.083
4	01.01.2161
2	01.02.1061
1	06.02.102
1	01.01.4102
1	06.02.012
1	06.02.018
1	06.06.218
1	06.02.014
1	01.01.3061
1	03.01.2.082
1	02.35.03
6	01.01.3051
2	01.04.0191
1	02.34.33
1	01.03.0073

1	02.36.05
2	/
2	/
2	/
1	/
1	05.01.04.0036
1	06.01.003
1	06.03.046
1	06.01.015
1	06.02.058
1	06.05.013
1	01.05.1110
1	04.01.04.08608
1	04.01.04.01906
1	06.06.110
1	03.01.2.067
1	01.04.0131
1	03.01.2.068
2	06.03.073
1	04.01.04.08806
1	/
1	03.01.2.104
1	04.01.04.02108
1	04.01.04.05006



YD-KU01-41机体部分

Fig 1 01-41 base unit

1	YD38-5.04.00-00		right cover assembly	1	05.01.04.0132*
2	YD38-3.04.00-16	M5×40	screw M5×40	1	01.01.4151
3	YD38-3.04.00-13		shield gland	1	06.06.020
4	YD38-3.04.00-12		heavy brock gland	1	06.06.207
5	YD38-5.04.00-2		front damper	1	04.01.06.00906
6	YD38-3.04.02-00		heavy brock	1	04.01.04.09806
7	YD38-3.04.00-7		heavy brock spring	1	06.03.080
8	YD38-3.04.00-9		brake torsion rod spring	1	06.03.059
9	YD38-3.04.00-14	5.2×23×1.2	washer 5.2×23×1.2	1	06.02.110
10	GB/T6183.1	M5	lock-nut M5	1	01.03.0113
11	YD38-3.04.00-6		spring base	1	06.02.013
12	YD38-3.04.00-5		front guard spring	1	06.03.051
13	YD38-3.04.00-15		tensioner cover plate	1	06.02.104
14	GB/T119.2	3×14	pin 3×14	1	01.05.0171
15	YD38-3.04.00-4		main lever	1	04.01.04.09908
16	YD38-3.04.00-3		secondary pull-rod	1	04.01.04.01808
17	GB/T119.2	3×9	pin 3×9	3	01.05.0161
18	YD38-3.04.00-11		brake control rod	1	06.02.080
19	YD38-3.04.00-8		brake spring	1	06.03.059
20	YD45-3.04.00-10		brake strap	1	06.06.140
21	GB/T845	ST4.2×12	tapping screw ST4.2×12	2	01.01.1681
22	YD38-3.04.00-1		brake spring cover plate	1	04.01.04.06706
23	YD38-5.04.01-00		right cover	1	04.01.06.04907*
24	GB/T846	ST4.2×9.5	tapping screw ST4.2×9.5	2	01.01.1691
25	GB/T6177.1	M8	nut M8	2	01.03.0052
26	YD38-5.05.00-2		air filter cover	1	04.01.06.02607*
27	YD38-3.05.01-00		air filter lock nut	1	04.01.07.06806
28	YD38-3.05.00-6	15×26×1	lock nut washer 15×26×1	1	03.01.2.056
29	YD38.01.08.00-00		air filter	1	04.01.4.03208
	YD38-3.05.00-7		air intake support washer	1	
30	YD38-5.05.00-1	*****	upper cover plate	1	04.01.06.04207*
31	YD38-3.05.00-5		anti-freeze block	1	04.01.04.01506
32	YD38-3.05.00-4		shock block	1	03.01.2.041
33	GB/T845	ST4.8×16	tapping screw ST4.8×16	11	01.01.3031
34	YD38-3.00.00-7		dust shield	1	03.01.2.020
35	YD38-3.00.00-11		choke lever retaining bracket	1	03.01.2.057
36	YD38-3.00.00-10		choke rod	1	04.01.04.01606*
37	YD38-5.02.00-1		bossing	1	04.01.06.00206
38	YD38-5.02.00-00		starter assembly	1	05.01.04.0118*
39	GB/T845	ST4.8×13	tapping screw ST 4.8×13	1	01.01.1511
40	GB/T96	5	washer 5	1	01.04.0121
41	YD38-3.02.00-6	3×920	start stretching wire 3×920	1	04.03.0001308
42	YD38-3.02.00-2		start plate	1	04.01.04.05308*
43	YD38-3.02.00-3		coil-spring gland	1	04.01.07.07108

Fig 1 base unit

YD-KU01-41

86	YD38-5.03.00-10		handle cover	1	04.01.06.01106*
87	YD38-3.03.00-16		circlip for nozzle	1	06.03.122

YD-KU01-41 base unit

44	YD38-3.02.00-5		start coil-spring	1	06.03.050
45	YD38-5.02.00-4		start handle	1	04.01.06.05109*
46	YD38-5.02.01-00		start cover	1	04.01.06.03507*
47	GB/T845	ST4.8×19	tapping screw ST4.8×19	1	01.01.3201
48	YD38-3.00.00-9		dust cover	1	04.01.04.08706
49	YD38-3.06.04-00		cushion socket	1	03.01.1.002
50	GB/T2672	M5×14	screw M5×14	5	01.01.3191
51	YD38-3.06.03-00		cushion socket	1	03.01.2.046
52	YD38-3.00.00-8		dust cover	1	04.01.04.00306
53	YD38-3.00.00-4		front handle spring	1	06.03.067
54	YD38-3.00.00-1		front handle	1	04.01.04.08506
55	YD38-3.00.00-13		torsion rod spring cover pla	1	06.02.066
56	GB/T845	ST4.8×25	tapping screw ST4.8×25	5	01.01.3041
57	YD38-3.03.06-00		balancer body assembely	1	04.01.07.07208
58	YD38-3.03.00-15		balancer cover	1	/
59	YD38-3.03.00-14		balancer rubber	1	/
60	YD38-3.03.00-13		balancer body	1	/
61	YD38-3.03.00-3		balancer root	1	03.01.2.063
62	YD38-3.03.05-00		fuel tube assembely	1	/
63	YD38-3.03.00-1		fuel tube	1	03.01.2.120
64A	YD38-3.03.00-1A		turn round tube	1	03.01.2.069
65	YD38-3.03.00-2		fuel tube seat	1	03.01.2.073
65A	YD38-3.03.00-2A		fuel tube seat	1	03.01.2.107
66	YD38-3.03.00-12		heavy block	1	06.06.187
67	YD38-3.03.04-00		petrol filter components	1	04.1.04.10706
68	YD38-5.03.01-00		base	1	04.01.06.01907*
69	YD38-3.00.00-5		base spring	1	06.03.014
70	YD38-6.03.02-00		petrol cover assembely	1	04.01.13.00906
71	YD38-3.03.03-2		anti-drop plate	2	04.01.07.04408
72	JB/T7757.2	0	0 ring 24.7×3.55	1	03.01.2.100
73	YD38-6.03.02-1		petrol cover	1	04.01.13.00806
74	YD38-6.03.03-00		oil cover assembely	1	04.01.13.00706
75	JB/T7757.2	0	0 ring 20×3.1	1	03.01.2.110
76	YD38-6.03.03-1		oil cover	1	04.01.13.00606
77	YD38-3.01.11.03-00		ground conductor	1	02.34.30
78	YD38-3.01.11.04-00		extinction switch	1	02.05.16*
79	YD38-3.03.00-4		front cap	1	04.01.04.06506
79A	YD38-3.03.00-4A		Primer pump	1	04.01.04.08908
80A	YD45-4.03.00-13		pump tube	1	03.02.1.047
81	GB/T119.2	5×24	Pin 5×24	1	01.05.0081
82	YD38-5.03.00-9		trigger control rack	1	04.01.06.00106*
83	YD38-3.03.00-8		trigger torsion rod spring	1	06.03.007
84	YD38-3.03.00-7		trigger	1	04.01.04.00106
85	YD38-5.00.00-6		throttle	1	06.03.003