

SUPER-CUT 2000

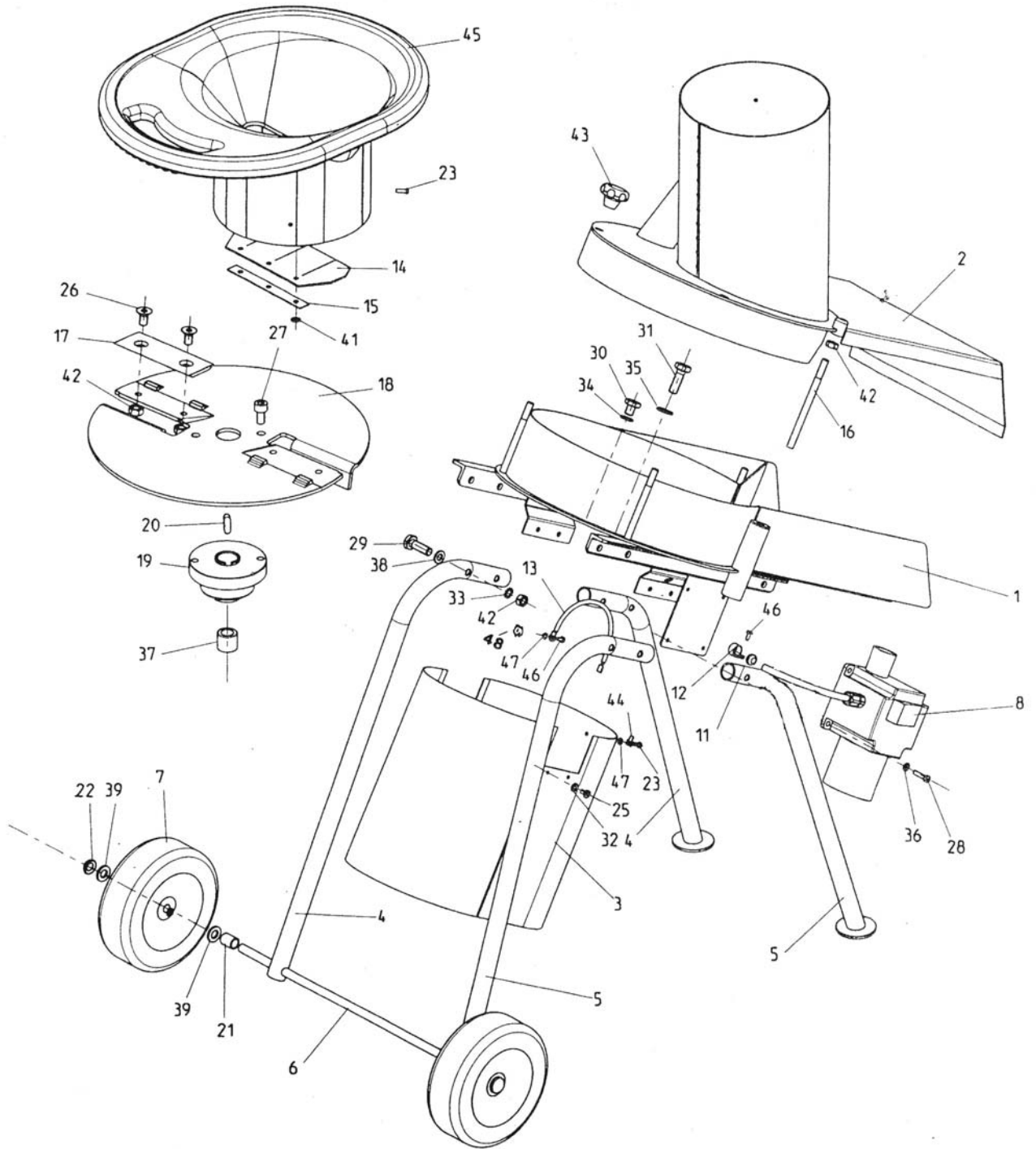


Fig.	Referencia	Descripción	Cantidad
--	E72540	Motor EL 2000 W Br.	1
1	E74690	Carcasa – trituradora completo SC 2,0 kW	1
2	E74070	Cubierto de carcasa completo SC 2,0 kW	1
3	E72750	Tapa de cubierto – motor completo KH	1
4	E74090	Tubo soporte derecho Delante SC 2,0 kW	1
4	E74100	Tubo soporte derecho Detrás SC 2,0 kW	1
5	E74170	Tubo soporte izq. Delante SC 2,0 kW	1
5	E74180	Tubo soporte izq. Detrás SC 2,0 kW	1
6	E71450	Eje/ árbol – rueda completa	1
7	E71460	Rueda 140 mm GL. 70mm de ancho KH.	2
8	E74330	Conectador – protección de sobrecarga 12A KH.	1
11	E13620	Caperuza/ manguito de goma	1
12	E70140	Brida presora del cable	1
13	E71490	Puesta a tierra/ cable trenzado	1
14	E73950	Faldón de seguridad – goma KH	1
15	E73960	Chapa presora – faldón de seguridad SC	1
16	E71520	Pasador de contacto – conectador KH	1
17	E71790	Cuchilla reversible	2
18	E71800	Viga arandela de cuchilla KH.	1
19	E72740	Brida - Viga arandela de cuchilla KH.SC 2000W	1
20	--	Chaveta 4 x 4 x 20	1
21	E71550	Tubo distanciador eje-rueda	2
22	E71560	Arandela de borne con garras A 10	2
23	E12240	Remache universal 4,0 x 16,0	4
25	E62540	Tornillo para chapa 4,8 x 9,5	4
26	E60670	Tornillo avellanado M 8 x 16	4
27	E71820	Tornillo cilíndrico con hembra hexagonal M 8 x 16	2
28	E71580	Tornillo cilíndrico M 5 x 20	4
29	E16770	Tornillo de cabeza hexagonal M 8 x 35	8
30	E63670	Tornillo de cabeza hexagonal M 8 x 14	4
31	E14410	Tornillo de cabeza hexagonal M10 x 30	1
32	E13310	Arandela dentada A5	4
33	E13290	Arandela dentada A8	8
34	E11840	Anillo elástico A8	4
35	E11850	Anillo elástico A10	1
36	E10250	Arandela de suplemento A5	4
37	E74080	Tubo distanciador brida	1
38	E13100	Arandela de suplemento A8	16
39	E13250	Arandela de suplemento A 10	4
41	E74190	Arandela de borne con garras 5,0 mm	3
42	E13330	Tuerca hexagonal M8	13
43	E71760	Tuerca – mando M8 plástico	3
44	E71600	Enchufe plano / ficha 6,3 mm	1
45	E73970	Embudo de tubo – materia sintética SC	1
46	E72580	Tornillo alomado – 4 x 6	3
47	E17140	Arandela dentada A4	3
48	E13120	Tuerca hexagonal M4	2