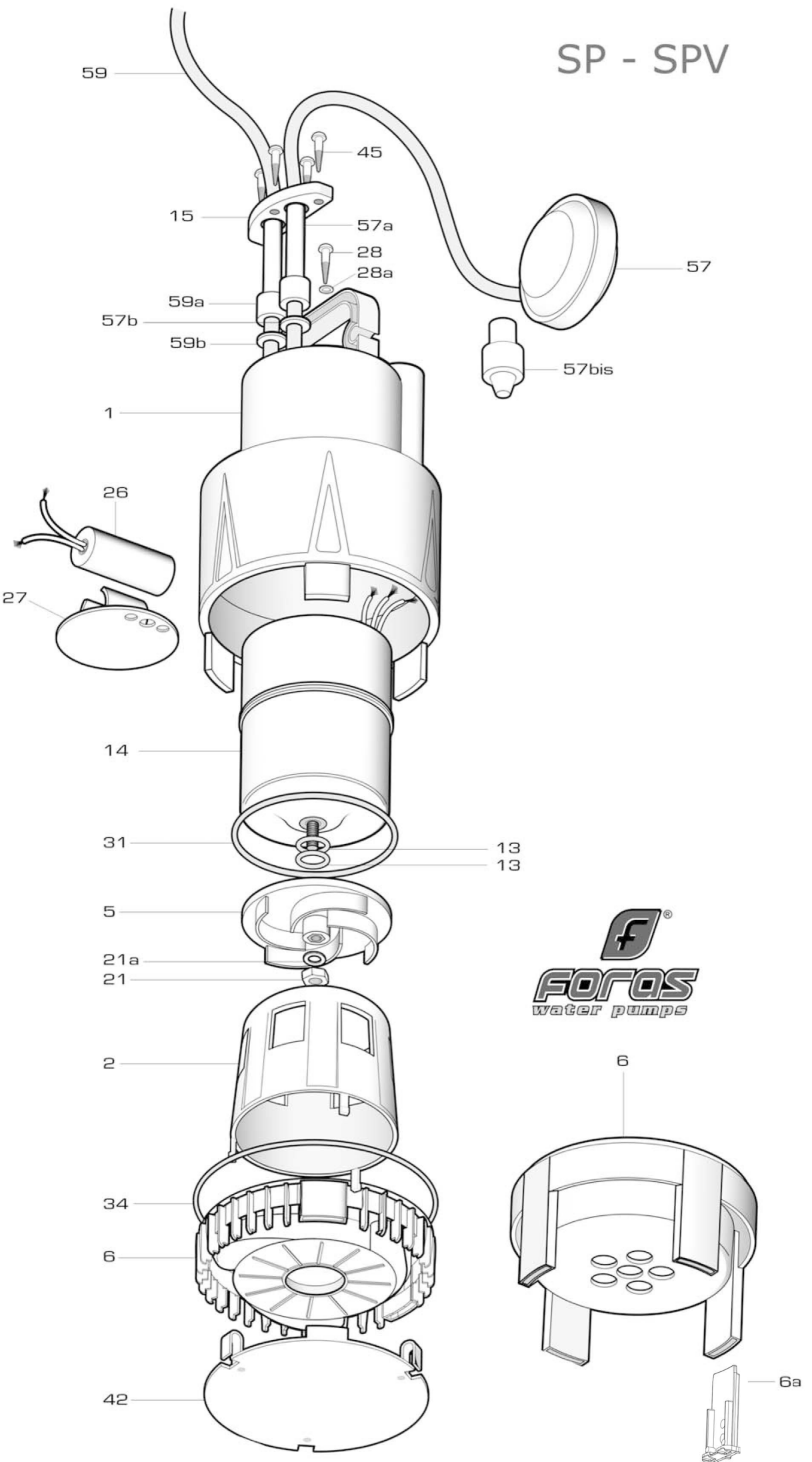


# SP - SPV



# SPV 80

RIF	DESCRIZIONE	CODICE
1	calotta esterna	MF72504003
2	anello supporto motore	M72515001
5	girante noryl	M72527056
6	diffusore	M72519026
6a	cuneo per diffusore	M72514022
13	anello di tenuta	M72601003
14	motore completo monofase	S88905005
14	motore completo trifase 3 x 400 V	S88905012
14	motore completo trifase 3 x 230 V	S88905013
15	stringiguaina	M60701012
21	dado bloccaggio girante	M60513003
21a	rondella dado bloccaggio girante	M60600002
26	condensatore 14 $\mu$ F - 450 V	M61400003S
27	(piattello) portacondensatore	M62700023
28	vite prova tenuta	M60505024
28a	anello O-R vite prova tenuta	M60900022
31	anello O-R motore	M60900027
34	anello O-R diffusore	M60900028
45	vite stringiguaina	M60505024
57bis	tappo gomma	M60700009
59	cavo con spina monofase	M73652022
59	cavo con spina trifase	M73652050
59a	guaina protettiva cavo con spina monofase	M60700008
59a	guaina protettiva cavo con spina trifase	M60700011
59b	antistrappo cavo con spina	M72501000