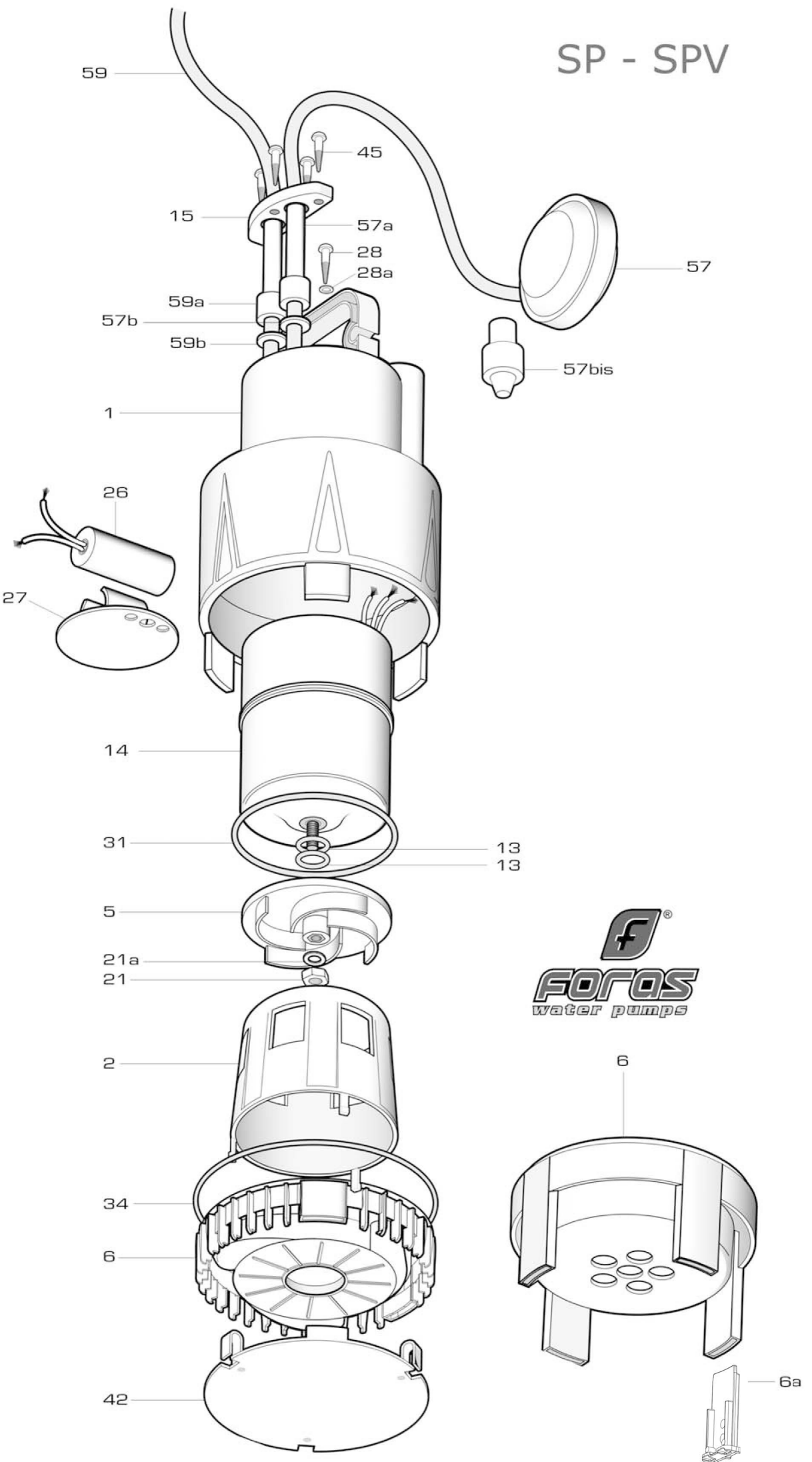


SP - SPV



SPV 100 G

RIF	DESCRIZIONE	CODICE
1	calotta esterna	MF72504003
2	anello supporto motore	M72515001
5	girante noryl	M72527057
6	diffusore	M72519026
6a	cuneo per diffusore	M72514022
13	anello di tenuta	M72601003
14	motore completo monofase	S88905004
15	stringiguaina	M60701012
21	dado bloccaggio girante	M60513003
21a	rondella dado bloccaggio girante	M60600002
26	condensatore 20 μ F - 450 V	M61400005S
27	(piattello) portacondensatore	M62700023
28	vite prova tenuta	M60505024
28a	anello O-R vite prova tenuta	M60900022
31	anello O-R motore	M60900027
34	anello O-R diffusore	M60900028
45	vite stringiguaina	M60505024
57	interruttore a galleggiante	M62400011
57a	guaina protettiva interruttore a galleggiante	M60700008
57b	antistrappo cavo interruttore a galleggiante	M72501000
59	cavo con spina monofase	M73652022
59a	guaina protettiva cavo con spina monofase	M60700008
59b	antistrappo cavo con spina	M72501000