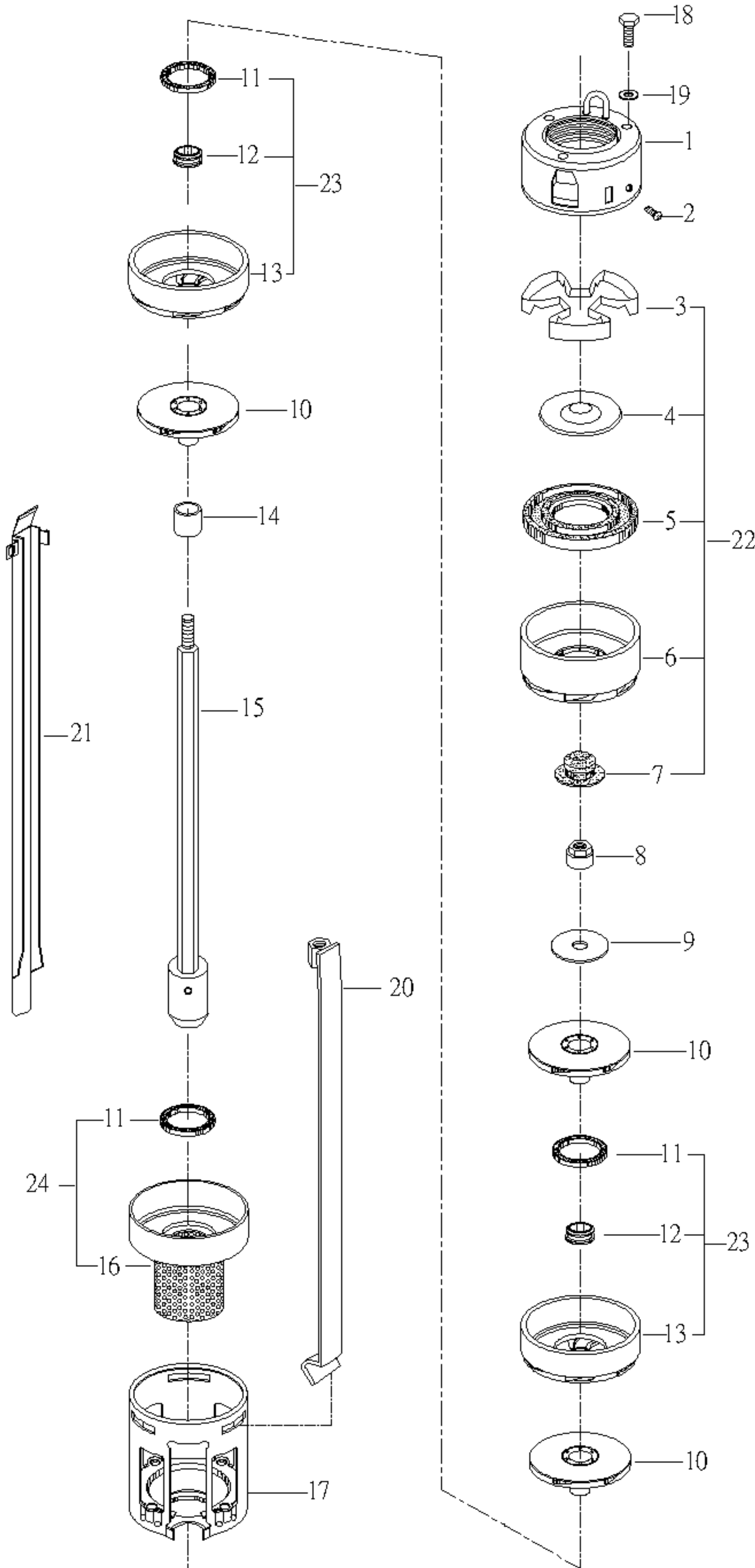


**HASTA 30 RODETES**



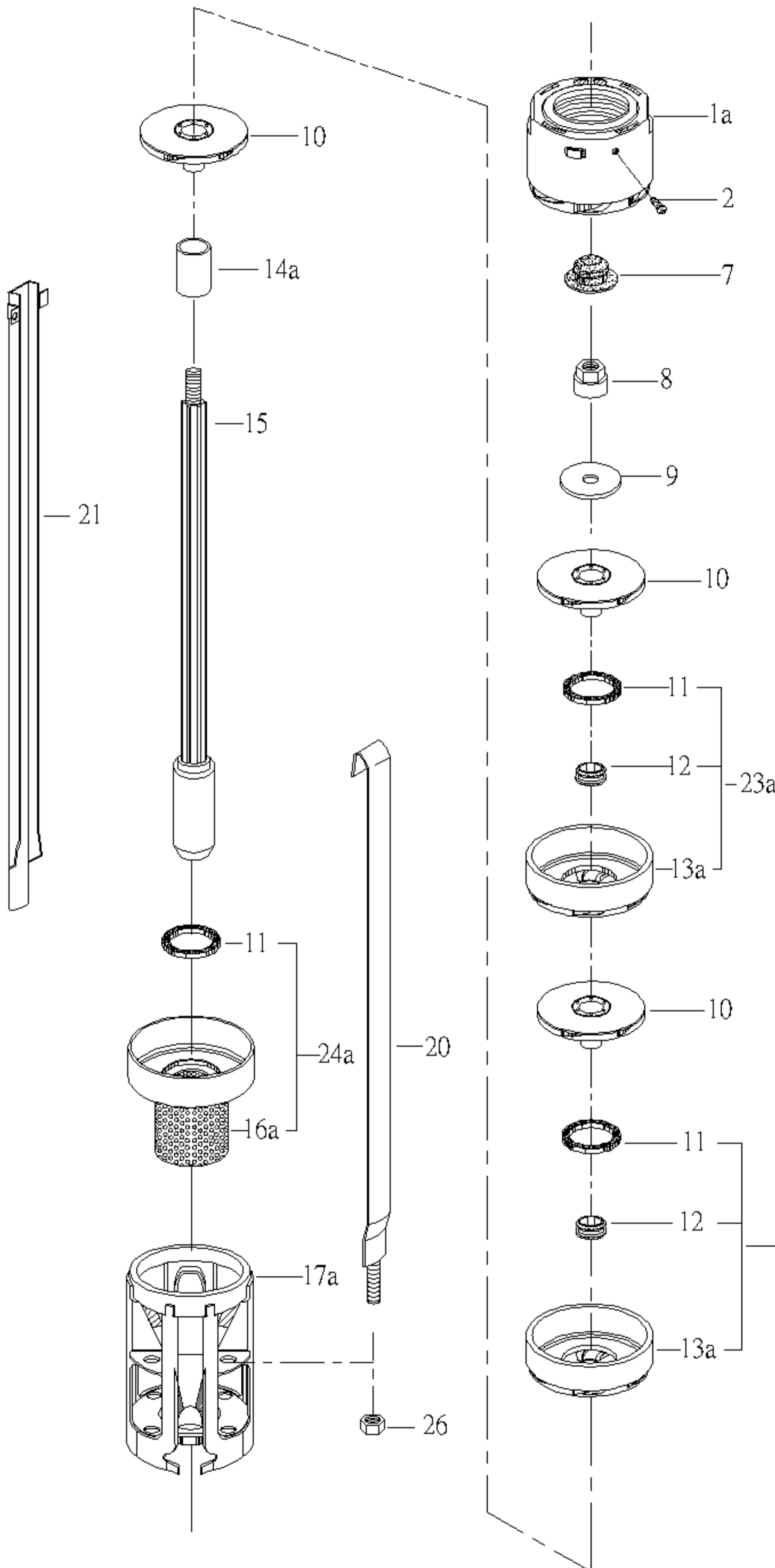
Description	
1	Discharge
2	Screw M5
3	Valve Guide
4	Valve Cone
5	Valve Seat
6	Valve Casing
7	Stop Ring
8	Lock Nut
9	Stop Ring Washer
10	Impeller
11	Neck Ring
12	Bearing
13	Diffuser
14	Spacer
15	Pump shaft /Coupling
16	Strainer
17	Suction interconnector
18	Screw M8
19	Washer
20	Strap
21	Cable Guard
22	Check Valve
23	Diffuser Assy
24	Strainer Assy

# Drawing for parts list

# SP 05-10-18-25

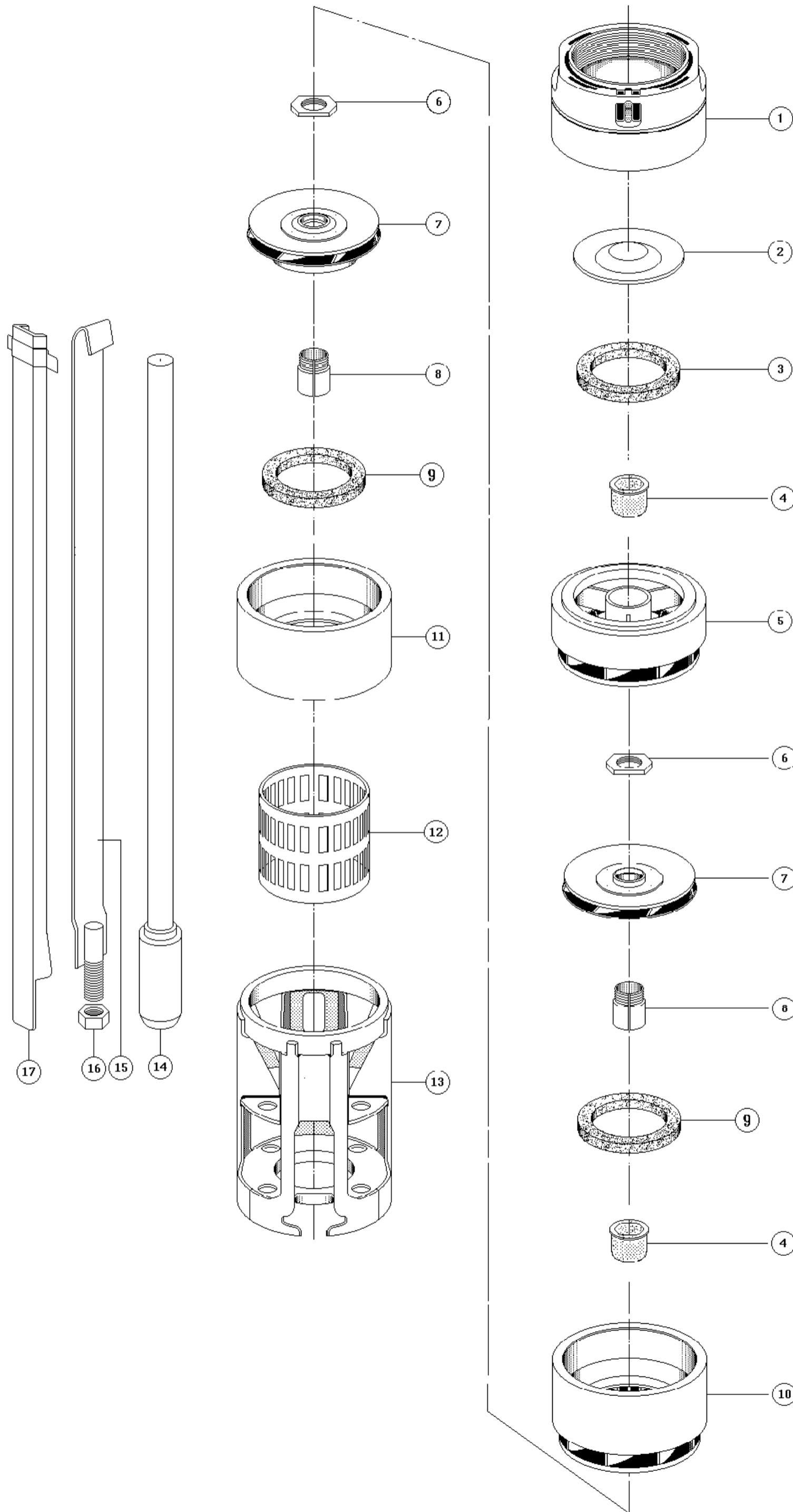
**A PARTIR DE 31 RODETES**

Note: For stages of 31 or more



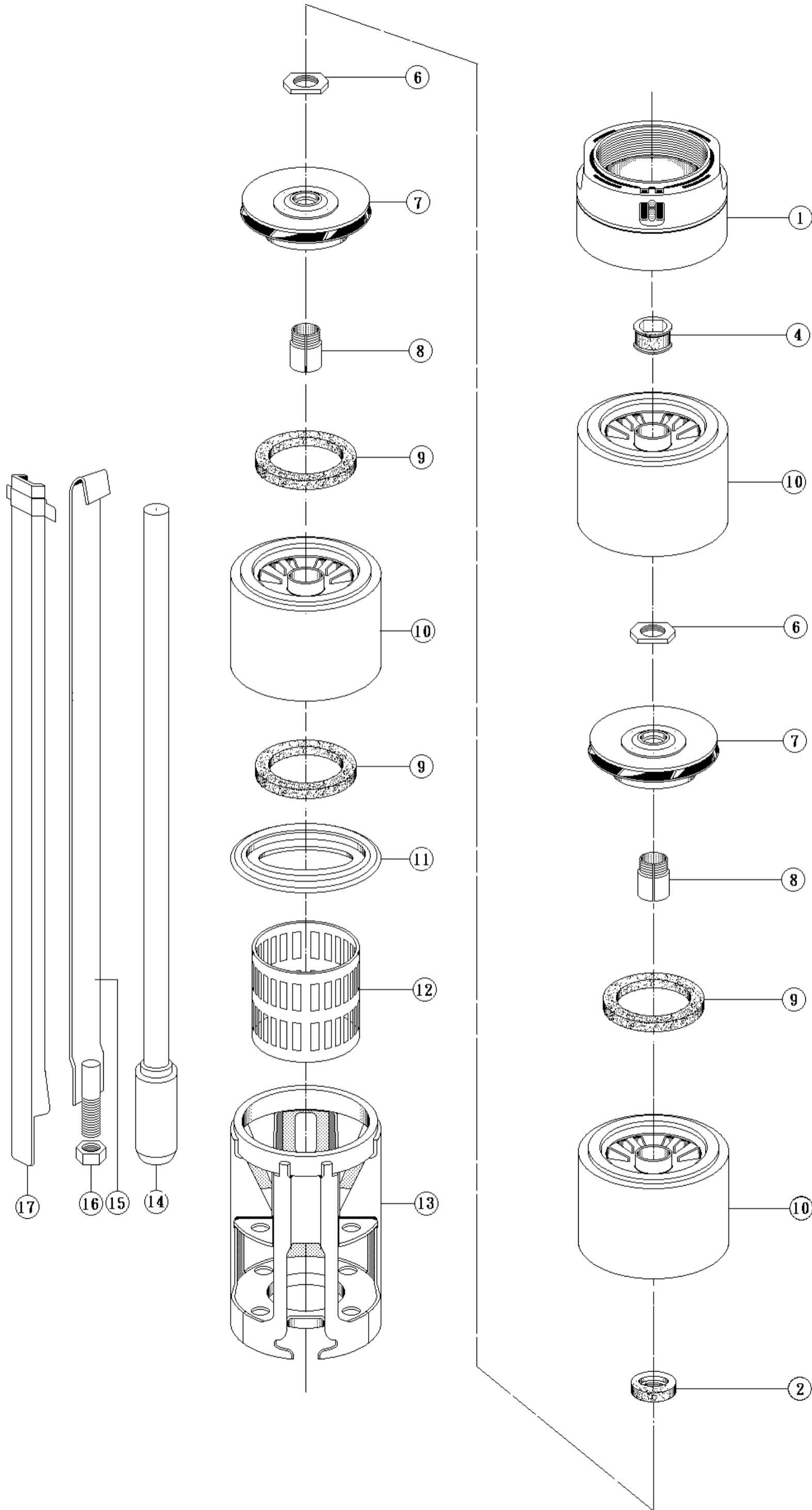
## Description

1a	Discharge Chamber
2	Screw M5
7	Stop Ring
8	Lock Nut
9	Stop Ring Washer
10	Impeller
11	Neck Ring
12	Bearing
13a	Diffuser
14a	Spacer
15	Pump shaft / Coupling
16a	Strainer
17a	Suction interconnector
20	Strap
21	Cable Guard
23a	Diffuser Assy
24a	Strainer Assy
26	Nut M8



## Description

Description	
1	Discharge
2	Valve Cone
3	Valve Seat
4	Bearing
5	Top intermediate Chamber
6	Split Cone Nut
7	Impeller
8	Split Cone
9	Neck Ring
10	Diffuser
11	Bottom Diffuser
12	Strainer
13	Suction interconnector
14	Pump shaft /Coupling
15	Strap
16	Nut
17	Cable Guard



Description	
1	Discharge
2	Stop Ring
4	Bearing
6	Split Cone Nut
7	Impeller
8	Split Cone
9	Neck Ring
10	Diffuser
11	Guide
12	Strainer
13	Suction interconnector
14	Pump shaft /Coupling
15	Strap
16	Nut
17	Cable Guard

# RECAMBIOS BOMBAS SUMERGIDAS SP

<b>CODIGO</b>	<b>DESCRIPCION</b>
01ASP18	CUERPO IMPULSION 01A SP05/18
01ASP25	CUERPO IMPULSION 01A SP25
01SP18	CUERPO IMPULSION 01 SP05/18
01SP25	CUERPO IMPULSION 01 SP25
01SP40	CUERPO IMPULSION SP40
01SP70	CUERPO IMPULSION SP70
02SP25	TORNILLO SP05/25
02SP40	VALVULA RETENCION SP40
02SP70	ANILLO DE TOPE SP70
03SP25	GUIA VALVULA SP05/25
03SP40	ASIEN TO VALVULA SP40
04SP25	VALVULA RETENCION SP05/25
04SP40	COJINETE SP40
04SP70	COJINETE SP70
05SP25	ASIEN TO VALVULA SP05/25
05SP40	DIFUSOR SUPERIOR SP40
06SP25	CUERPO VALVULA SP05/25
06SP40	TUERCA SP40
06SP70	TUERCA SP70
07SP25	TOPE SP05/25
07SP40	RODETE SP40
07SP70	RODETE SP70
08SP25	TUERCA DE BLOCAJE SP05/25
08SP40	CASQUILLO CONICO SP40
08SP70	CASQUILLO CONICO SP70
09SP25	ARANDELA TOPE SP05/25
09SP40	ARO SP40
09SP70	ARO SP70
10SP05	RODETE 10 SP05
10SP10	RODETE 10 SP10
10SP18	RODETE 10 SP18
10SP25	RODETE 10 SP25
10SP40	DIFUSOR SP40
10SP70	DIFUSOR SP70
11SP25	ARO SP05/25
11SP40	DIFUSOR INFERIOR SP40
11SP70	GUIA SP70
12SP25	COJINETE SP05/25
12SP40/70	REJILLA FILTRANTE SP40/70
13ASP05	DIFUSOR 13A SP05
13ASP10	DIFUSOR 13A SP10
13ASP18	DIFUSOR 13A SP18
13ASP25	DIFUSOR 13A SP25
13SP05	DIFUSOR 13 SP05
13SP10	DIFUSOR 13 SP10
13SP18	DIFUSOR 13 SP18
13SP25	DIFUSOR 13 SP25
13SP40/70	CUERPO ASPIRACION SP40/70
14ASP25	DISTANCIADOR SP05/25
14SP25	DISTANCIADOR SP05/25
14SP4007	CONJUNTO EJE+ACOPLAMIENTO SP4007
14SP4010	CONJUNTO EJE+ACOPLAMIENTO SP4010
14SP4015	CONJUNTO EJE+ACOPLAMIENTO SP4015

# RECAMBIOS BOMBAS SUMERGIDAS SP

<b>CODIGO</b>	<b>DESCRIPCION</b>
14SP4018	CONJUNTO EJE+ACOPLAMIENTO SP4018
14SP4025	CONJUNTO EJE+ACOPLAMIENTO SP4025
14SP4037	CONJUNTO EJE+ACOPLAMIENTO SP4037
14SP7005	CONJUNTO EJE+ACOPLAMIENTO SP7005
14SP7007	CONJUNTO EJE+ACOPLAMIENTO SP7007
14SP7010	CONJUNTO EJE+ACOPLAMIENTO SP7010
14SP7013	CONJUNTO EJE+ACOPLAMIENTO SP7013
14SP7018	CONJUNTO EJE+ACOPLAMIENTO SP7018
14SP7025	CONJUNTO EJE+ACOPLAMIENTO SP7025
15SP0514	CONJUNTO EJE+ACOPLAMIENTO SP0514
15SP0521	CONJUNTO EJE+ACOPLAMIENTO SP0521
15SP0528	CONJUNTO EJE+ACOPLAMIENTO SP0528
15SP0536	CONJUNTO EJE+ACOPLAMIENTO SP0536
15SP0542	CONJUNTO EJE+ACOPLAMIENTO SP0542
15SP1009	CONJUNTO EJE+ACOPLAMIENTO SP1009
15SP1013	CONJUNTO EJE+ACOPLAMIENTO SP1013
15SP1018	CONJUNTO EJE+ACOPLAMIENTO SP1018
15SP1023	CONJUNTO EJE+ACOPLAMIENTO SP1023
15SP1033	CONJUNTO EJE+ACOPLAMIENTO SP1033
15SP1048	CONJUNTO EJE+ACOPLAMIENTO SP1048
15SP1806	CONJUNTO EJE+ACOPLAMIENTO SP1806
15SP1809	CONJUNTO EJE+ACOPLAMIENTO SP1809
15SP1812	CONJUNTO EJE+ACOPLAMIENTO SP1812
15SP1818	CONJUNTO EJE+ACOPLAMIENTO SP1818
15SP1825	CONJUNTO EJE+ACOPLAMIENTO SP1825
15SP1833	CONJUNTO EJE+ACOPLAMIENTO SP1833
15SP1845	CONJUNTO EJE+ACOPLAMIENTO SP1845
15SP1852	CONJUNTO EJE+ACOPLAMIENTO SP1852
15SP2508	CONJUNTO EJE+ACOPLAMIENTO SP2508
15SP2512	CONJUNTO EJE+ACOPLAMIENTO SP2512
15SP2517	CONJUNTO EJE+ACOPLAMIENTO SP2517
15SP2525	CONJUNTO EJE+ACOPLAMIENTO SP2525
15SP2533	CONJUNTO EJE+ACOPLAMIENTO SP2533
15SP2538	CONJUNTO EJE+ACOPLAMIENTO SP2538
15SP2544	CONJUNTO EJE+ACOPLAMIENTO SP2544
15SP4007	TIRANTE SP4007
15SP4010	TIRANTE SP4010
15SP4015	TIRANTE SP4015
15SP4018	TIRANTE SP4018
15SP4025	TIRANTE SP4025
15SP4037	TIRANTE SP4037
15SP7005	TIRANTE SP7005
15SP7007	TIRANTE SP7007
15SP7010	TIRANTE SP7010
15SP7013	TIRANTE SP7013
15SP7018	TIRANTE SP7018
15SP7025	TIRANTE SP7025
16ASP25	REJILLA FILTRANTE 16A SP05/25
16SP25	REJILLA FILTRANTE 16 SP05/25
16SP40/70	TUERCA S`40/70
17ASP25	CUERPO ASPIRACION SP05/25
17SP25	CUERPO ASPIRACION SP05/25
17SP4007	PROTECCION CABLE SP4007

# RECAMBIOS BOMBAS SUMERGIDAS SP

<b>CODIGO</b>	<b>DESCRIPCION</b>
17SP4010	PROTECCION CABLE SP4010
17SP4015	PROTECCION CABLE SP4015
17SP4018	PROTECCION CABLE SP4018
17SP4025	PROTECCION CABLE SP4025
17SP4037	PROTECCION CABLE SP4037
17SP7005	PROTECCION CABLE SP7005
17SP7007	PROTECCION CABLE SP7007
17SP7010	PROTECCION CABLE SP7010
17SP7013	PROTECCION CABLE SP7013
17SP7018	PROTECCION CABLE SP7018
17SP7025	PROTECCION CABLE SP7025
18SP25	TORNILLO SP05/25
19SP25	ARANDELA SP05/25
20SP0514	TIRANTE SP0514
20SP0521	TIRANTE SP0521
20SP0528	TIRANTE SP0528
20SP0536	TIRANTE SP0536
20SP0542	TIRANTE SP0542
20SP1009	TIRANTE SP1009
20SP1013	TIRANTE SP1013
20SP1018	TIRANTE SP1018
20SP1023	TIRANTE SP1023
20SP1033	TIRANTE SP1033
20SP1048	TIRANTE SP1048
20SP1806	TIRANTE SP1806
20SP1809	TIRANTE SP1809
20SP1812	TIRANTE SP1812
20SP1818	TIRANTE SP1818
20SP1825	TIRANTE SP1825
20SP1833	TIRANTE SP1833
20SP1845	TIRANTE SP1845
20SP1852	TIRANTE SP1852
20SP2508	TIRANTE SP2508
20SP2512	TIRANTE SP2512
20SP2517	TIRANTE SP2517
20SP2525	TIRANTE SP2525
20SP2533	TIRANTE SP2533
20SP2538	TIRANTE SP2538
20SP2544	TIRANTE SP2544
21SP0514	PROTECCION CABLE SP0514
21SP0521	PROTECCION CABLE SP0521
21SP0528	PROTECCION CABLE SP0528
21SP0536	PROTECCION CABLE SP0536
21SP0542	PROTECCION CABLE SP0542
21SP1009	PROTECCION CABLE SP1009
21SP1013	PROTECCION CABLE SP1013
21SP1018	PROTECCION CABLE SP1018
21SP1023	PROTECCION CABLE SP1023
21SP1033	PROTECCION CABLE SP1033
21SP1048	PROTECCION CABLE SP1048
21SP1806	PROTECCION CABLE SP1806
21SP1809	PROTECCION CABLE SP1809
21SP1812	PROTECCION CABLE SP1812

# RECAMBIOS BOMBAS SUMERGIDAS SP

<b>CODIGO</b>	<b>DESCRIPCION</b>
21SP1818	PROTECCION CABLE SP1818
21SP1825	PROTECCION CABLE SP1825
21SP1833	PROTECCION CABLE SP1833
21SP1845	PROTECCION CABLE SP1845
21SP1852	PROTECCION CABLE SP1852
21SP2508	PROTECCION CABLE SP2508
21SP2512	PROTECCION CABLE SP2512
21SP2517	PROTECCION CABLE SP2517
21SP2525	PROTECCION CABLE SP2525
21SP2533	PROTECCION CABLE SP2533
21SP2538	PROTECCION CABLE SP2538
21SP2544	PROTECCION CABLE SP2544
22SP25	CONJUNTO VALVULA RETENCION SP05/25
23ASP05	CONJUNTO DIFUSOR 23A SP05
23ASP10	CONJUNTO DIFUSOR 23A SP10
23ASP18	CONJUNTO DIFUSOR 23A SP18
23ASP25	CONJUNTO DIFUSOR 23A SP25
23SP05	CONJUNTO DIFUSOR 23 SP05
23SP10	CONJUNTO DIFUSOR 23 SP10
23SP18	CONJUNTO DIFUSOR 23 SP18
23SP25	CONJUNTO DIFUSOR 23 SP25
24ASP25	CONJUNTO REJILLA FILTRANTE 16A SP05/25
24SP25	CONJUNTO REJILLA FILTRANTE 16 SP05/25
26SP25	TUERCA M8 SP05/25