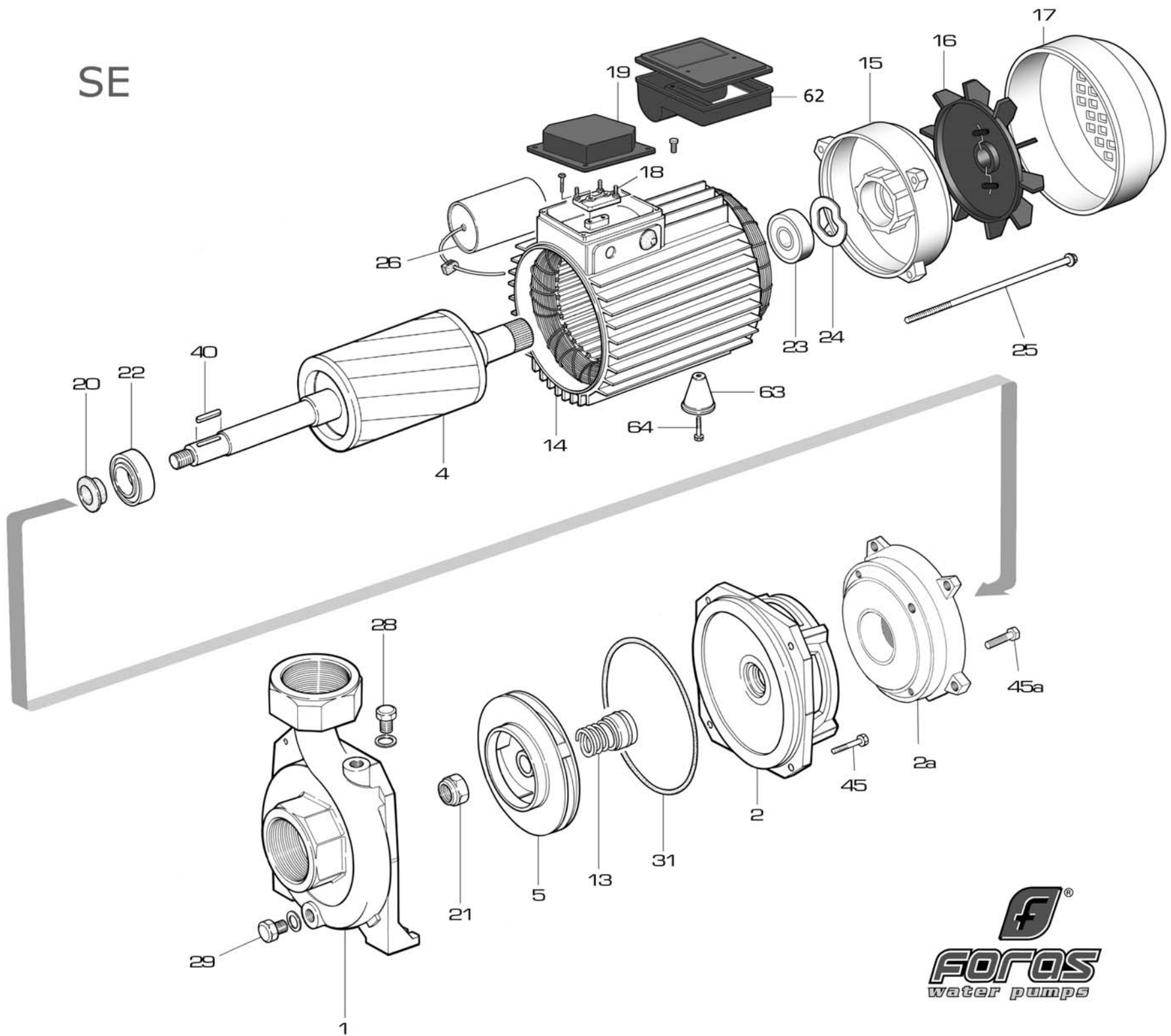


SE



SE 310 T

RIF	DESCRIZIONE	CODICE
1	corpo pompa	S70017024
2	supporto pompa motore	S70046059
4	albero con rotore trifase	S75405010C
5	girante ottone	S71127022E
13	tenuta meccanica	M60400010/1
14	cassa con statore trifase	S57900327
15	coperchio motore	S70214004
16	ventola	M60100003
17	copriventola	M60200022
18	morsettiera trifase	M61100003
19	coprimorsettiera	M62700008
20	paraspruzzi	M72606000
21	dado bloccaggio girante	M60513004
22	cuscinetto lato pompa	M60300002
23	cuscinetto lato ventola	M60300002
24	anello di compensazione	M60603002
25	tirante motore	M75450003
28	tappo di riempimento	M75147000
29	tappo di scarico	M75147000
31	anello O-R corpo pompa	M60900009
40	linguetta	M61000001
45	vite corpo-supporto	M60500059
63	pedino d'appoggio	M75403022
64	vite pedino	M60505028