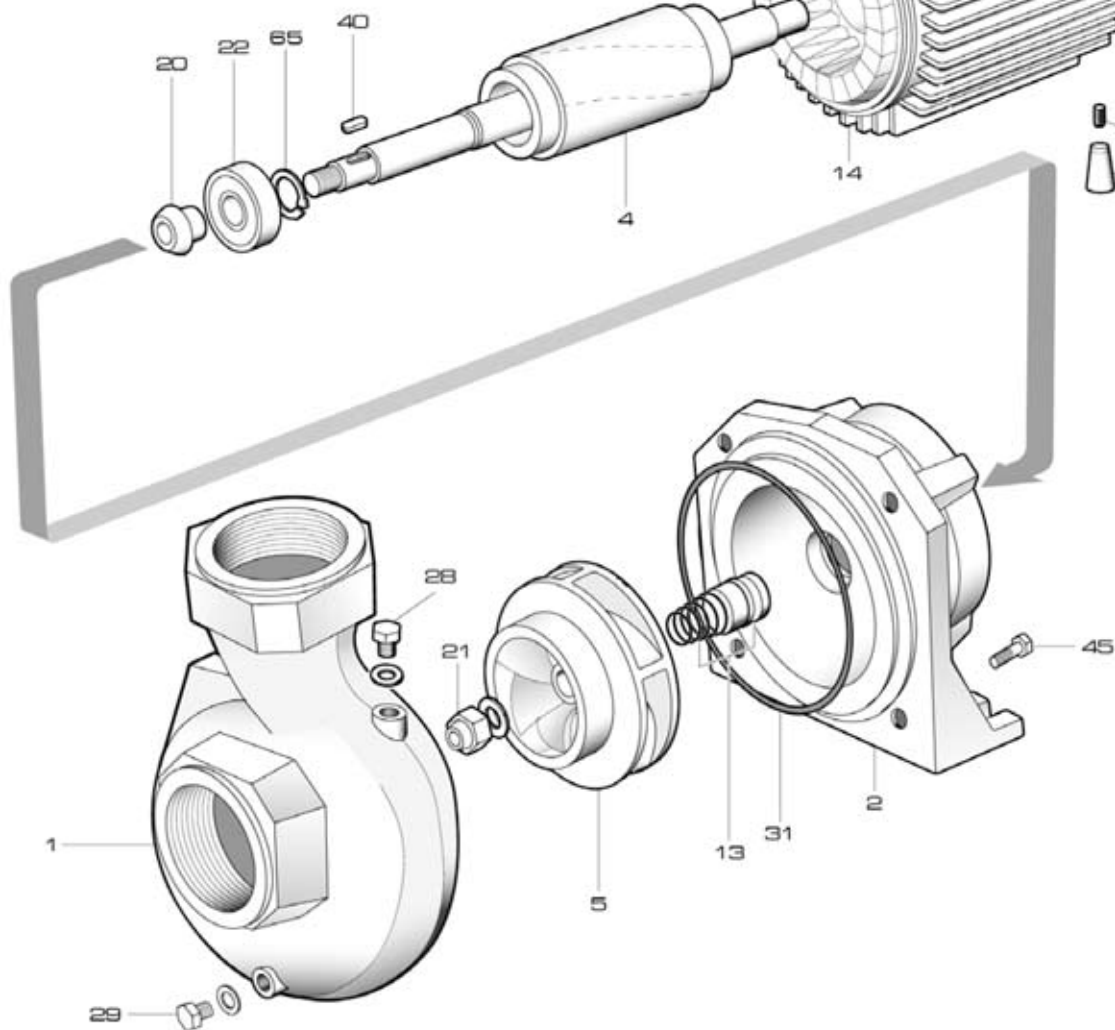
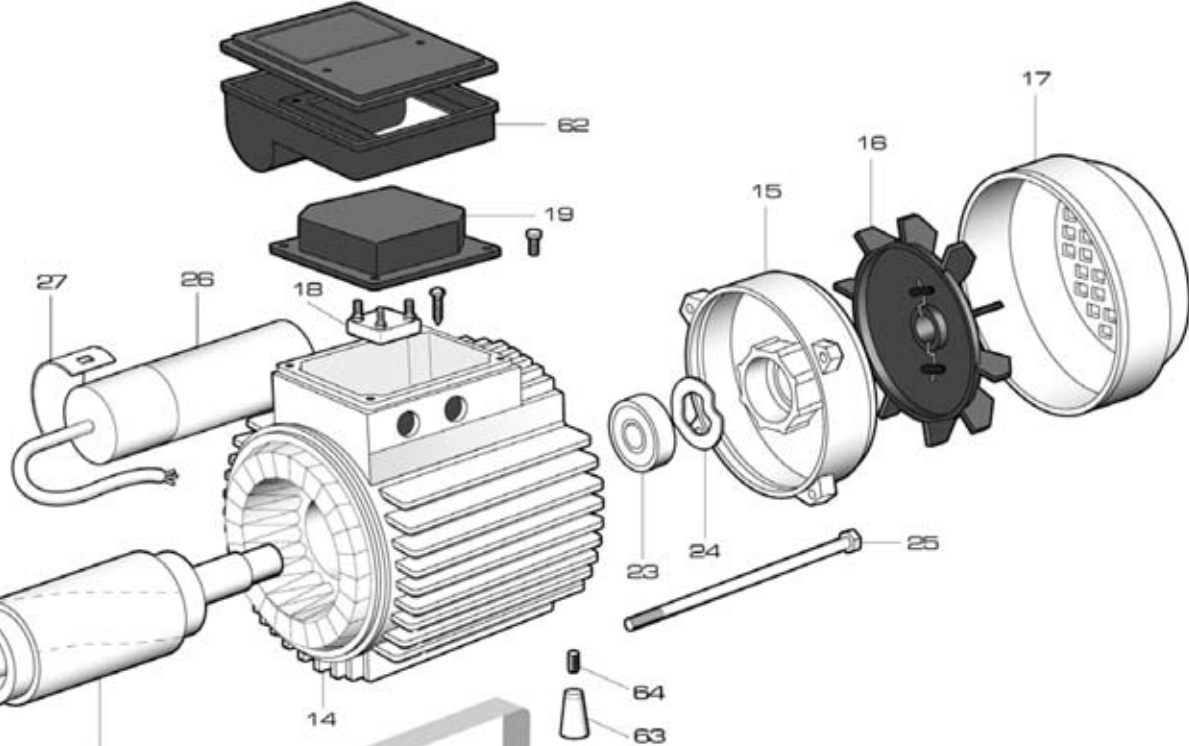
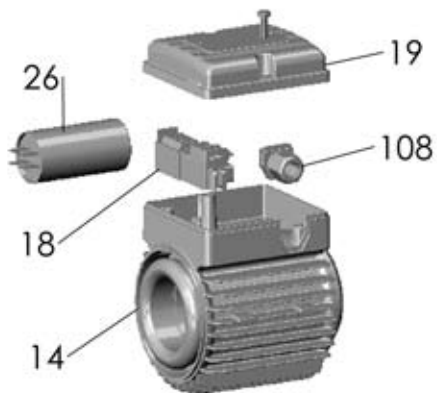


NEW




FORAS
water pumps

SD 200/2

RIF	DESCRIZIONE	CODICE
1	corpo pompa	S70017015
2	supporto pompa motore	S70046004
4	albero con rotore monofase	S75405010A
4	albero con rotore trifase	S75405010
5	girante ghisa	S70027014
13	tenuta meccanica	M60400010/11
14	cassa con statore monofase	S57900017
14	cassa con statore trifase	S57900015
15	coperchio motore	S70214004
16	ventola	M60100003
17	copriventola	M60200027
18	morsettiera monofase	M61100008
18	morsettiera trifase	M61100003
19	coprimorsettiera	M62700001
20	paraspruzzi	M72606000
21	dado bloccaggio girante	M60513004
22	cuscinetto lato pompa	M60300002
23	cuscinetto lato ventola	M60300002
24	anello di compensazione	M60603002
25	tirante motore	M75450003
26	condensatore 35 μ F - 450 V	M61400014
28	tappo di riempimento	M75147001
29	tappo di scarico	M75147001
31	anello O-R corpo pompa	M60900008
40	linguetta	M61000001
45	vite corpo-supporto	M60500042
62	scatola portacondensatore	M62700027
63	pedino	M72503013
64	vite pedino	M60505027
65	anello darresto	M60602001