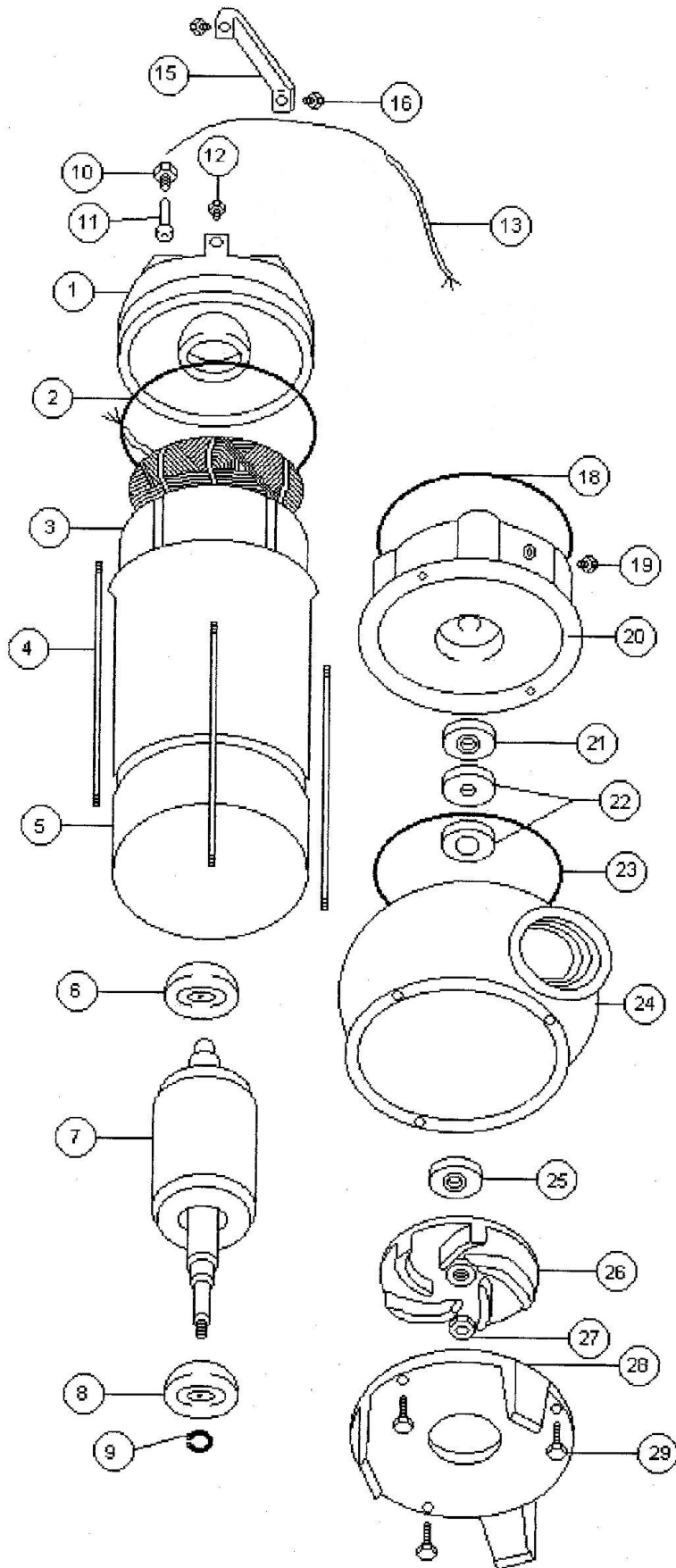


PVT 4/A



PVT 4/A

FIGURA	CODIGO	N.PLANO	D E N O M I N A C I O N
1	PV4/A-025	73485	Soporte superior bomba
2	PV4/A-026	73984	Junta tórica superior
3	PV4/A-027	201006	Estátor
4	PV4/A-028		Tirante
5	PV4/A-029		Tubo inox del estátor
6	PV4/A-030	74579	Cojinete
7	PV4/A-031		Eje con rotor
8	PV4/A-032	74580	Cojinete
9	PV4/A-033	73983	Anillo seeger
10	PV4/A-034	73465	Prensacables
11	PV4/A-035	73494	Junta prensa cables D. 10,5
12	PV4/A-036		Tapón de relleno
13	PV4/A-037	201567	Cable eléctrico
15	PV4/A-039		Asa
16	PV4/A-040		Tornillo
18	PV4/A-042	73984	Junta tórica intermedia
19	PV4/A-043		Tapón
20	PV4/A-044	73486	Soporte inferior motor
21	PV4/A-045	75717	Retén D.20X40X8/13
22	PV4/A-046	73989	Sello mecánico
23	PV4/A-047	73984	Junta tórica inferior
24	PV4/A-048	73484	Cuerpo de Bomba
25	PV4/A-049	73985	Retén D.17X40X7
26	PV4/A-050	73478	Rodete
27	PV4/A-051	73492	Tuerca fijación rodete
28	PV4/A-052	73482	Pie de apoyo de la bomba
29	PV4/A-053		Tornillo