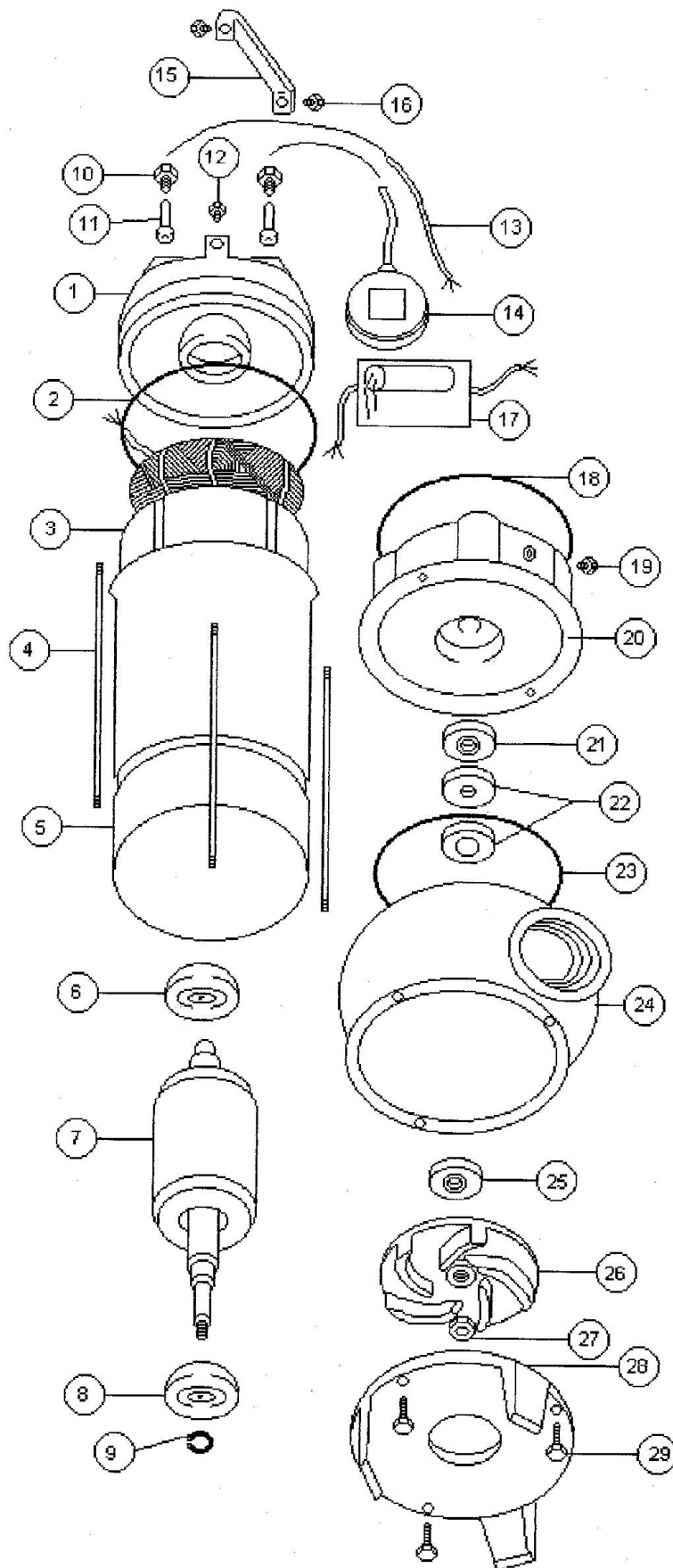


PVM 3/AG AUT / PVT 3/A



PVM 3/AG AUT / PVT 3/A

FIGURA	CODIGO	N.PLANO	D E N O M I N A C I O N
1	PV3/A-025	73485	Soporte superior bomba
2	PV3/A-026	73984	Junta tórica inferior
3	PV3/A-027M	200765	Estátor monofásico
3	PV3/A-027T		Estátor trifásico
4	PV3/A-028	201130	Tirante
5	PV3/A-029	76041	Tubo inox del estátor
6	PV3/A-030	74580	Cojinete
7	PV3/A-031	201294	Eje con rotor
8	PV3/A-032		Cojinete
9	PV3/A-033	73983	Anillo seeger
10	PV3/A-034	73465	Prensacables
11	PV3/A-035	73494	Junta pasa cables D.10,5
12	PV3/A-036		Tapón de relleno
13	PV3/A-037M	79317	Cable eléctrico monofásico
13	PV3/A-037T	201567	Cable eléctrico trifásico
14	PV3/A-038	79316	Regulador de nivel (aplicable sólo a la versión monofásica)
15	PV3/A-039		Asa
16	PV3/A-040		Tornillo
17	PV3/A-041	79315	Condensador
18	PV3/A-042	73984	Junta tórica intermedia
19	PV3/A-043		Tapón
20	PV3/A-044	73486	Soporte inferior motor
21	PV3/A-045	75717	Retén d. 20x40x8/13
22	PV3/A-046	73989	Sello mecánico
23	PV3/A-047	73984	Junta tórica inferior
24	PV3/A-048	73484	Cuerpo de Bomba
25	PV3/A-049	73985	Retén D.17x40x7
26	PV3/A-050	73986	Rodete
27	PV3/A-051	73492	Tuerca fijación rodete
28	PV3/A-052	73482	Pie de apoyo de la bomba
29	PV3/A-053		Tornillo
		080062	Conj. Rácor 90° - 2"
		73495	Junta prensa cables regulador D. 8,5