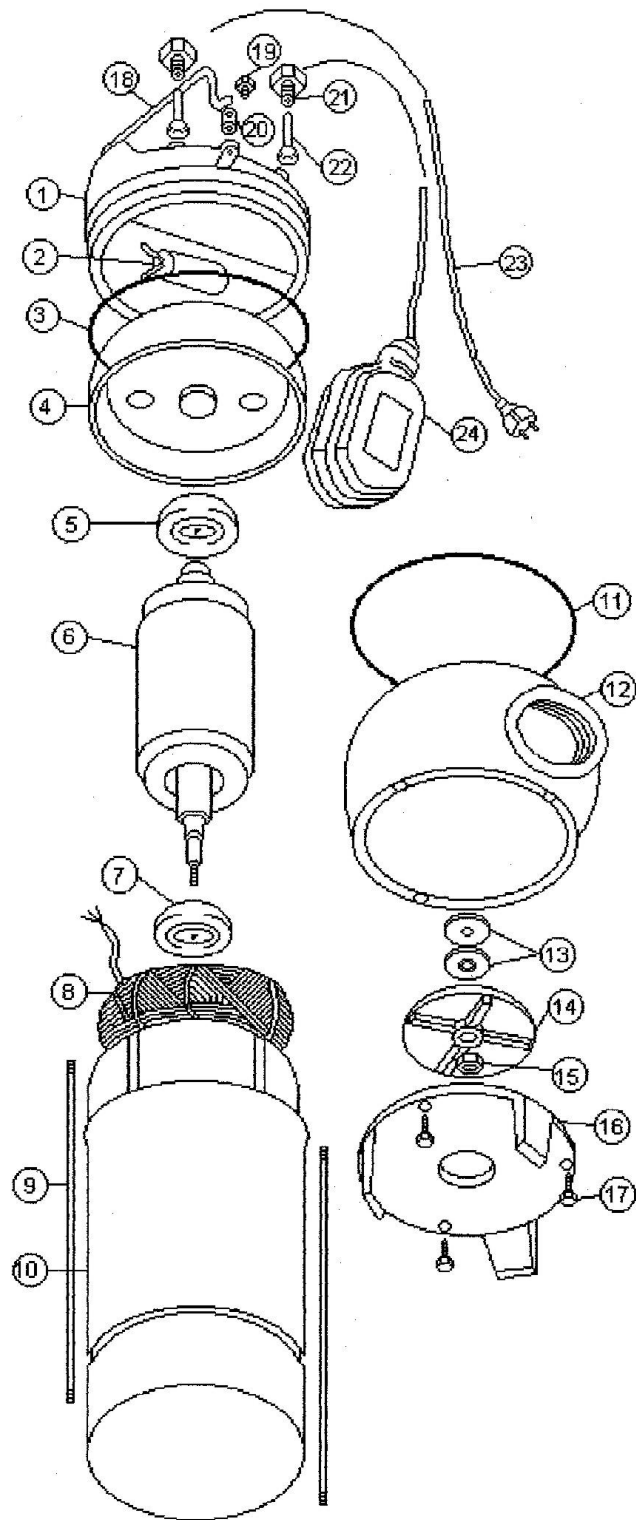


# PVM 2/AG AUT



## **PVM 2/AG AUT**

<b>FIGURA</b>	<b>CODIGO</b>	<b>N.PLANO</b>	<b>DENOMINACION</b>
1	PV2/A-001	73468	Soporte superior bomba
2	PV2/A-002	73113	Condensador
3	PV2/A-003	73488	Junta tórica inferior
4	PV2/A-004		Tapa
5	PV2/A-005		Cojinete
6	PV2/A-006	200988	Eje con rotor
7	PV2/A-007		Cojinete
8	PV2/A-008	200987	Estator
9	PV2/A-009		Tirante
10	PV2/A-010	200989	Tubo inox del estator
11	PV2/A-011	73488	Junta tórica superior
12	PV2/A-012	73467	Cuerpo de Bomba
13	PV2/A-013	73462	Retén
14	PV2/A-014	73464	Rodete
15	PV2/A-015	73466	Tuerca fijación rodete
16	PV2/A-016	73471	Pie de apoyo de la bomba
17	PV2/A-017		Tornillo
18	PV2/A-018		Asa
19	PV2/A-019		Tapón de rellenado
20	PV2/A-020		Brida
21	PV2/A-021	73465	Prensacables
22	PV2/A-022	73495	Junta pasa cables D.8,5
23	PV2/A-023	79317	Cable eléctrico
24	PV2/A-024	79316	Regulador de nivel