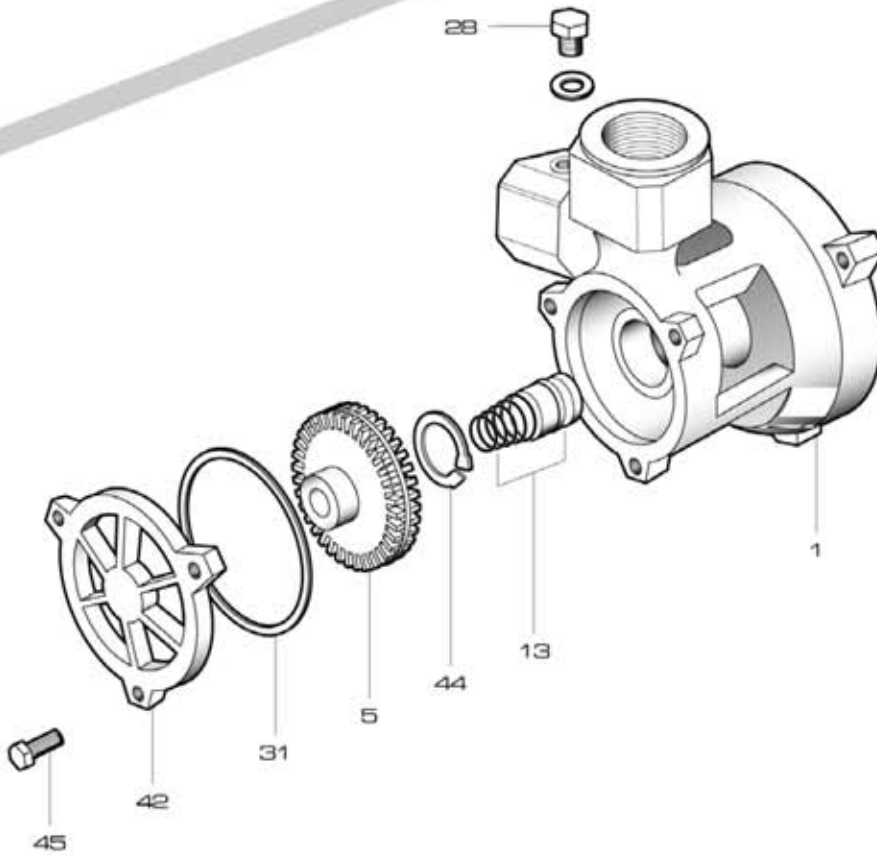
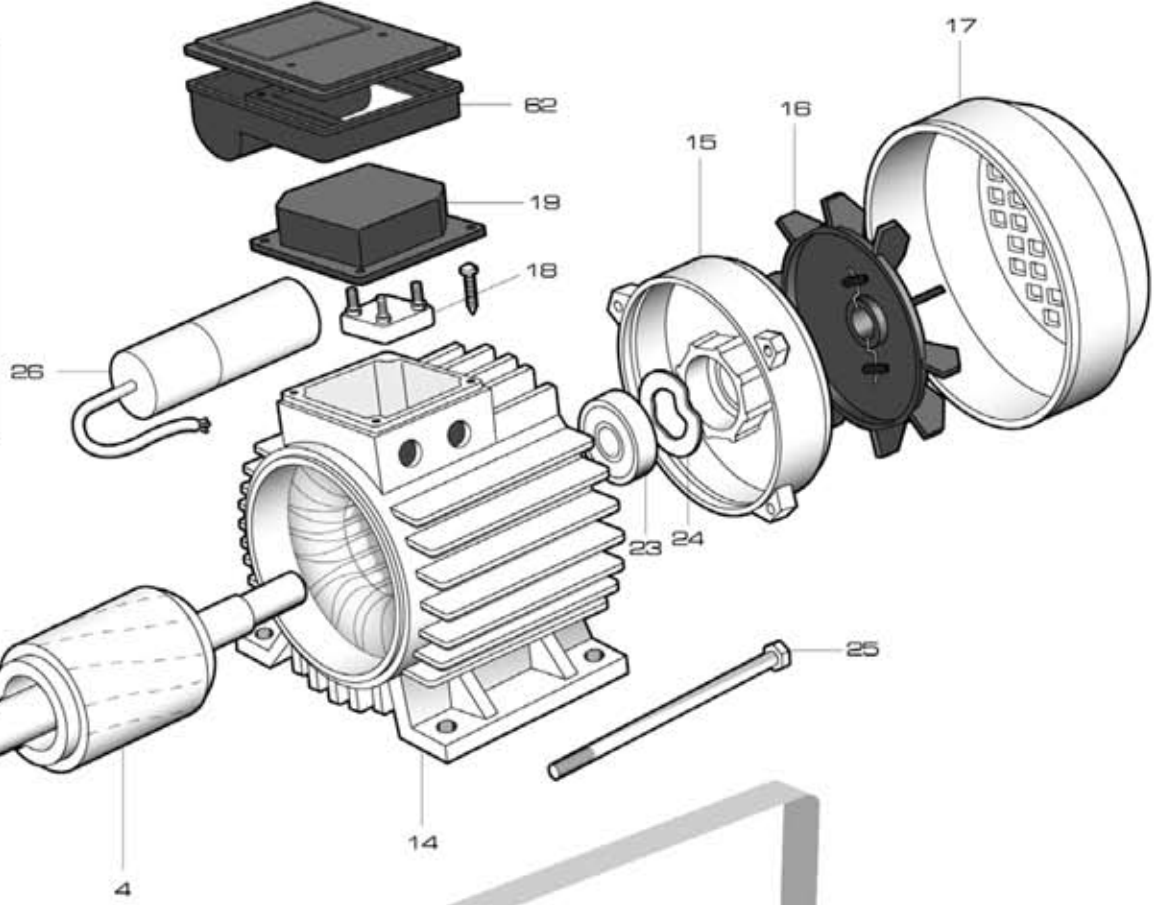
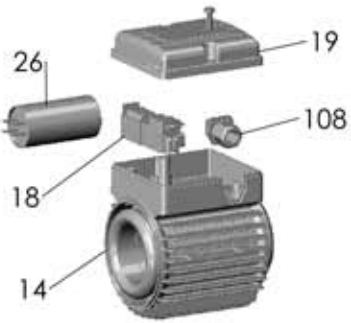


NEW



F
FOROS
water pumps

PL 50

RIF	DESCRIZIONE	CODICE
1	supporto-corpo pompa	S70017032
4	albero con rotore monofase	S75405096A
4	albero con rotore trifase	S75405096A
5	girante ottone	S71127005
13	tenuta meccanica	M60400000/3
14	cassa con statore monofase	S57900126
14NEW	cassa con statore monofase	S57900126F
14	cassa con statore trifase	S57900158
14NEW	cassa con statore trifase	S57900158F
15	coperchio motore	S70214014
16	ventola	M60100000
17	copriventola	M60200025
18	morsettiera trifase	M61100001
18	morsettiera monofase	M61100007
18NEW	morsettiera monofase	M61101000
19	coprimorsettiera	M62700000
19NEW	coprimorsettiera	M62700035F-A
20	paraspruzzi	M72606002
22	cuscinetto lato pompa	M60300000
23	cuscinetto lato ventola	M60300000
24	anello di compensazione	M60603000
25	tirante motore	M75450001
26	condensatore 10 μ F - 450 V	M61400001
26NEW	condensatore 10 μ F - 450 V	M61400001F
28	tappo di riempimento	M75147001
31	anello O-R corpo pompa	M60900004
40	linguetta	M61000000
42	coperchietto corpo pompa	S71114000
44	anello d'arresto	M60602002
45	vite coperchietto	M60500014
62	scatola portacondensatore	M62700011F-A
108	pressacavo	M60701101