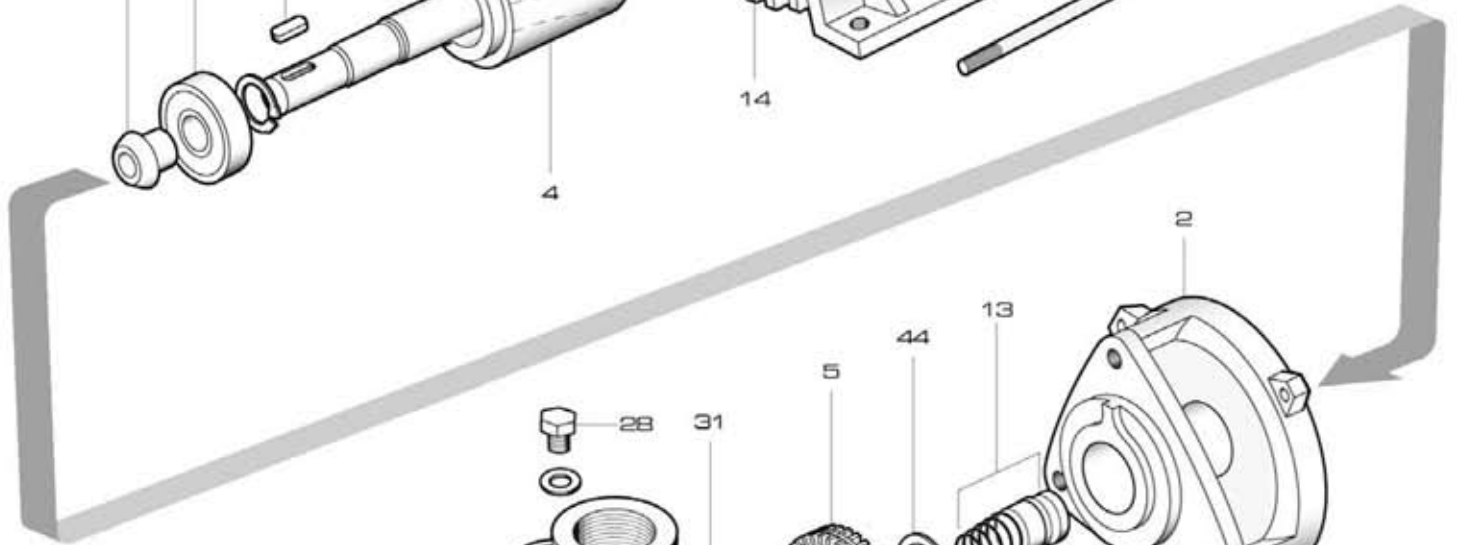
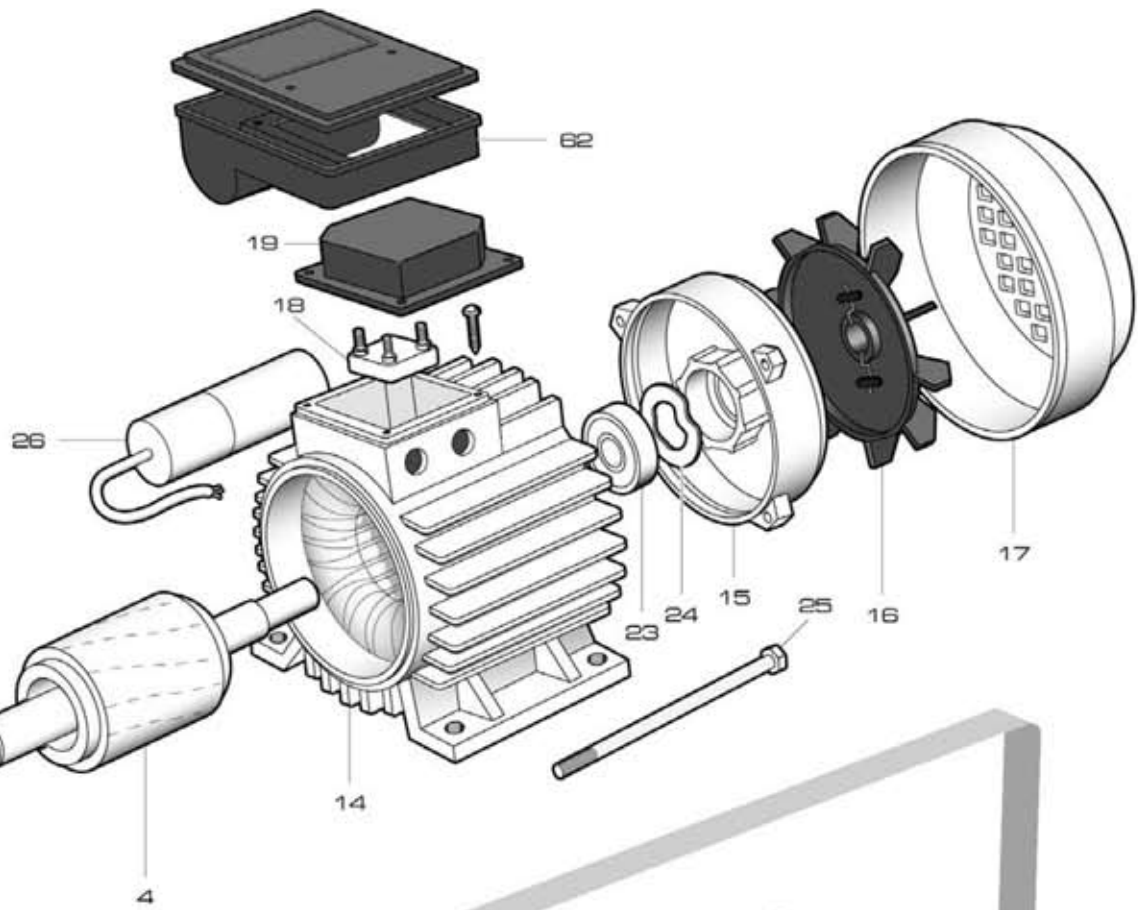
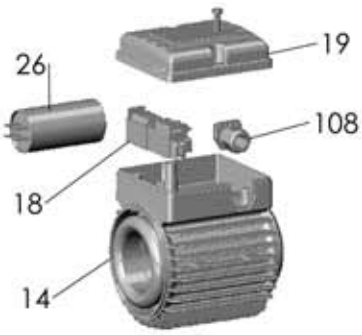
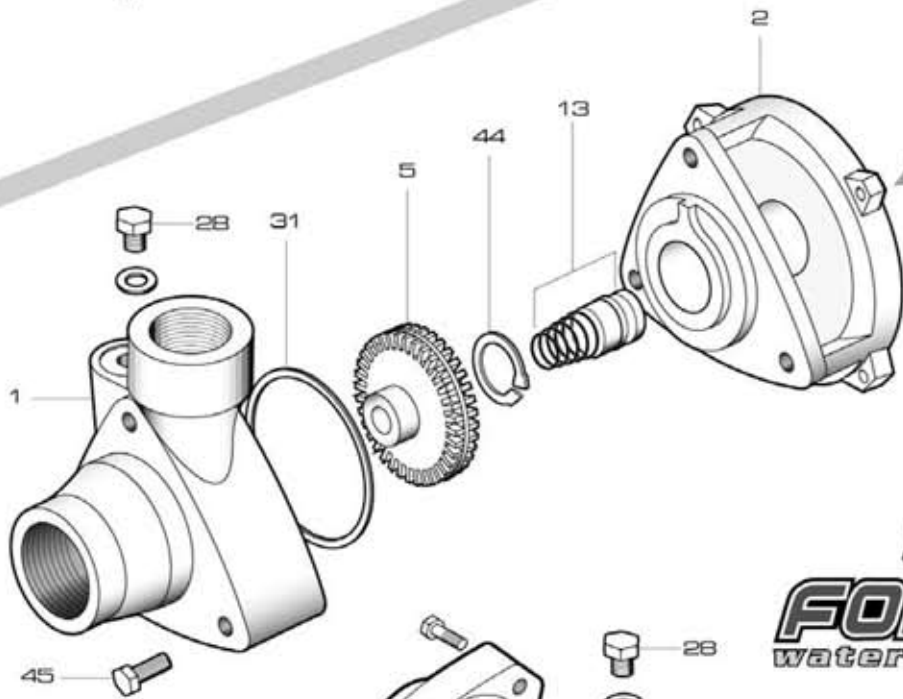


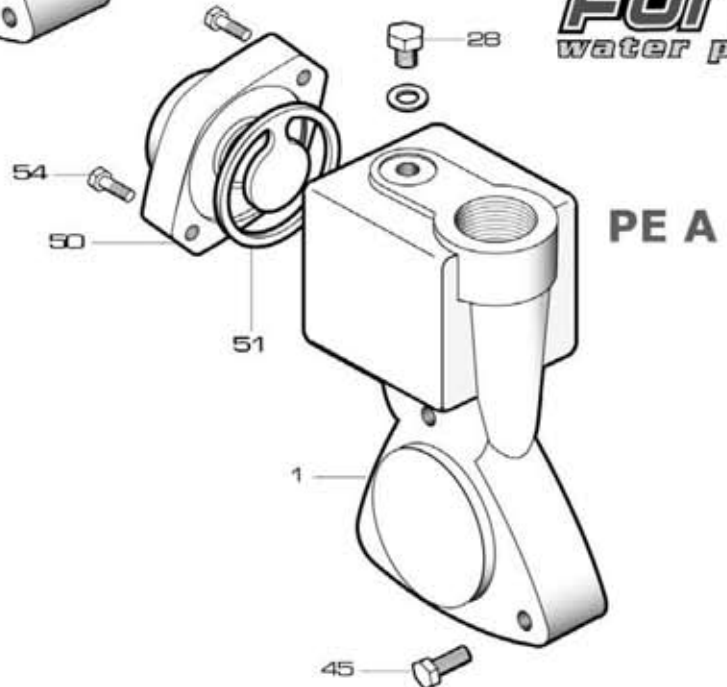
NEW



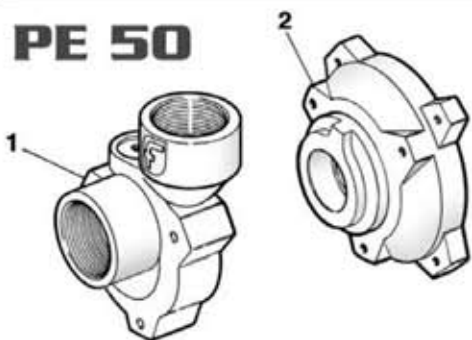
**PE100
PE Br**



f[®]
FOROS
water pumps



PE 50



PE 90

RIF	DESCRIZIONE	CODICE
1	corpo pompa	S70017062
2	supporto pompa	S70046040
4	albero con rotore monofase	S75405039
4	albero con rotore trifase	S75405039
5	girante ottone	S71127037
13	tenuta meccanica	M60400000/36
14	cassa con statore monofase	S57900134
14NEW	cassa con statore monofase	S57900134F
14	cassa con statore trifase	S57900174
14NEW	cassa con statore trifase	S57900174F
15	coperchio motore	S70214001
16	ventola	M60100002
17	copriventola	M60200021
18	morsettiera trifase	M61100001
18	morsettiera monofase	M61100007
18NEW	morsettiera monofase	M61101000
19	coprimorsettiera	M62700000
19NEW	coprimorsettiera	M62700036F
20	paraspruzzi	M72606002
22	cuscinetto lato pompa	M60300001
23	cuscinetto lato ventola	M60300001
24	anello di compensazione	M60603001
25	tirante motore	M75450002
26	condensatore 20 μ F - 450 V	M61400005
26NEW	condensatore 20 μ F - 450 V	M61400005F
28	tappo di riempimento	M75147001
31	anello O-R corpo pompa	M60900103
40	linguetta	M61000000
44	anello d'arresto	M60602002
45	vite corpo-supporto	M60500021
62	scatola portacondensatore	M62700012F
108	pressacavo	M60701101