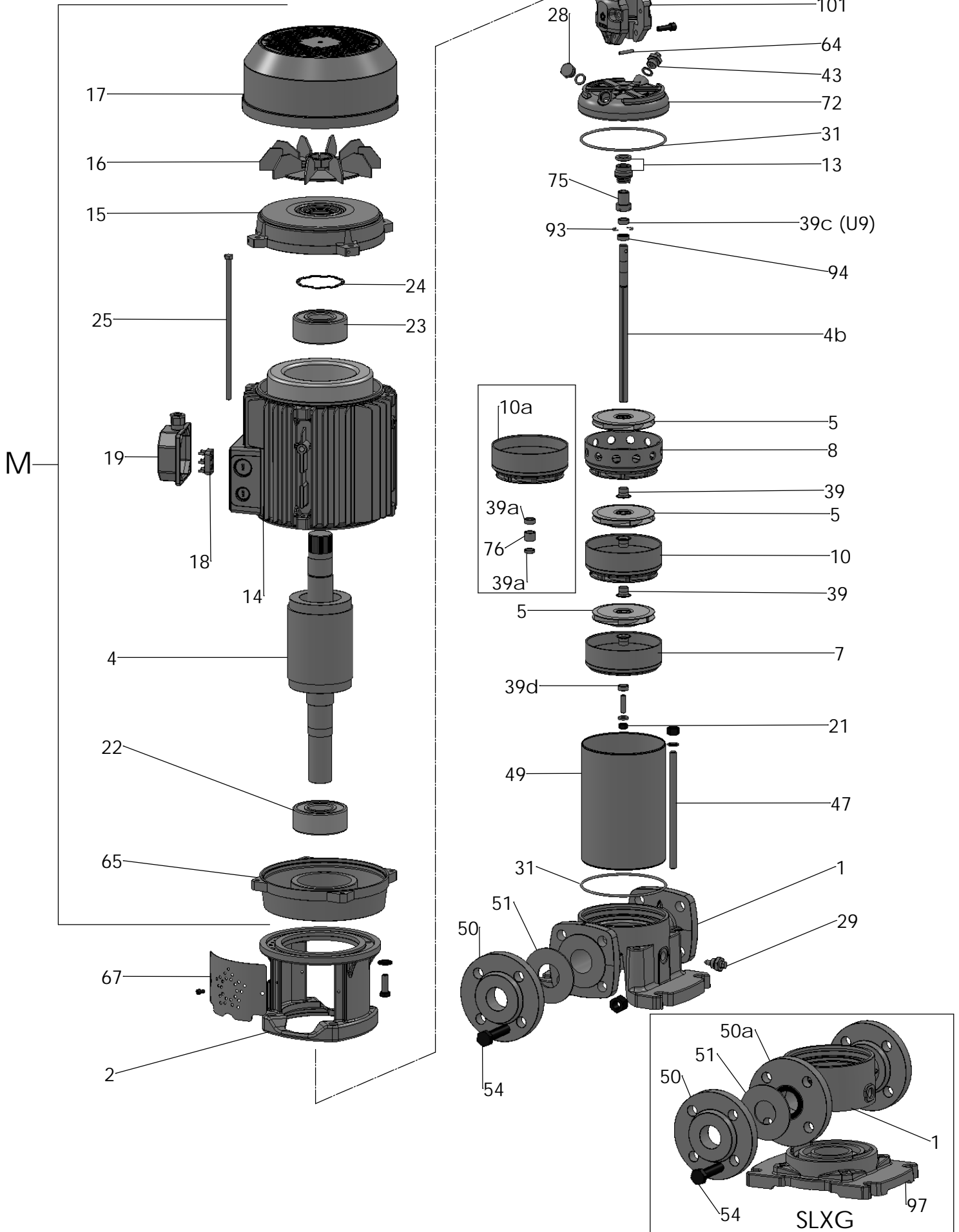


# 3-5-7-9 SLG/SLXG



# P3SLG/SLXG-380/16T

| RIF | DESCRIZIONE                                   | CODICE        |
|-----|---|---------------|
| 1   | corpo pompa                                   | S70017059     |
| 1   | corpo pompa SLXG                              | S61417059CN   |
| 2   | lanterna supporto                             | S70036005     |
| 4   | albero con rotore trifase                     | S75405029A    |
| 4b  | albero pompa                                  | M40100072     |
| 5   | girante in acciaio                            | M31427151     |
| 7   | diffusore aspirante                           | M31419031     |
| 8   | diffusore premente                            | M31419032     |
| 10  | diffusore                                     | M31419030     |
| 10a | diffusore con boccola                         | M31419033     |
| 13  | tenuta meccanica                              | M60400099/100 |
| 14  | cassa con statore trifase                     | S57900235     |
| 15  | coperchio motore                              | S70214013     |
| 16  | ventola                                       | M60100008     |
| 17  | copriventola                                  | M60200028     |
| 18  | morsettiera trifase                           | M61100003     |
| 19  | coprimorsettiera                              | M62700006     |
| 21  | dado bloccaggio girante                       | M60513006     |
| 22  | cuscinetto lato pompa                         | M60300021     |
| 23  | cuscinetto lato ventola                       | M60300003     |
| 24  | anello di compensazione                       | M60603009     |
| 25  | tirante motore                                | M75450011     |
| 28  | tappo di riempimento                          | M75147003     |
| 28  | tappo di riempimento SLXG                     | M31447010     |
| 29  | tappo di scarico                              | M75147004     |
| 29  | tappo di scarico SLXG                         | M31447011     |
| 31  | anello O-R corpo pompa                        | M60900061     |
| 39  | distanziale intermedio girante                | M75118025     |
| 39a | distanziale giranti per diffusore con boccola | M75118030     |
| 43  | valvola di sfiato                             | M62100007     |
| 43  | valvola di sfiato SLXG                        | M31447013     |
| 47  | tirante pompa                                 | M75450074     |
| 47  | tirante pompa SLXG                            | M75450076     |
| 49  | tubo acciaio                                  | M71401073     |
| 50  | flangia                                       | M62200013     |
| 50  | flangia SLXG                                  | M62200013-I   |
| 50a | flangia                                       | M62200013B    |
| 51  | guarnizione                                   | M74628014     |
| 54  | vite flangia                                  | M60500100     |
| 54  | vite flangia SLXG                             | M60500162     |

|     |                                     |             |
|-----|-------------------------------------|-------------|
| 64  | spina                               | M62800020   |
| 65  | flangia motore                      | S71214011   |
| 67  | griglia di protezione               | M71500001   |
| 72  | flangia porta tenuta meccanica      | S70011005B  |
| 72  | flangia porta tenuta meccanica SLXG | S61411005   |
| 75  | bussola tenuta meccanica            | M75150015   |
| 76  | bussola per diffusore               | M75150012   |
| 93  | semianello d'arresto                | M60602011   |
| 94  | rondella spallamento giranti        | M60601011   |
| 97  | base appoggio                       | S70003021D  |
| 101 | semi giunto motore                  | S70000021   |
| M   | motore completo 3kW/ IE2            | M64522010-1 |