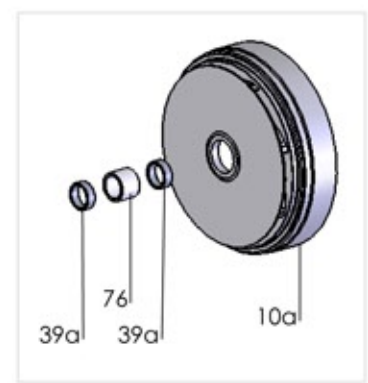
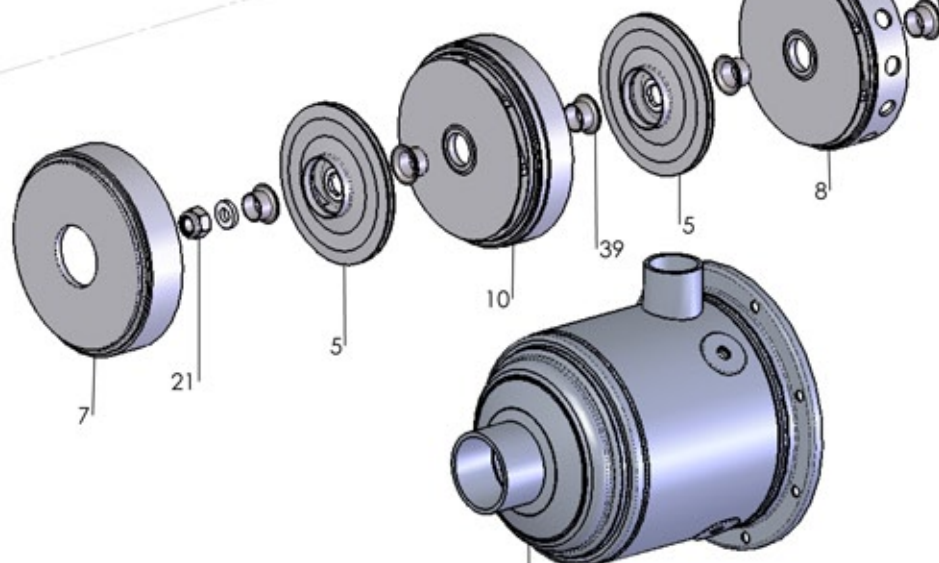
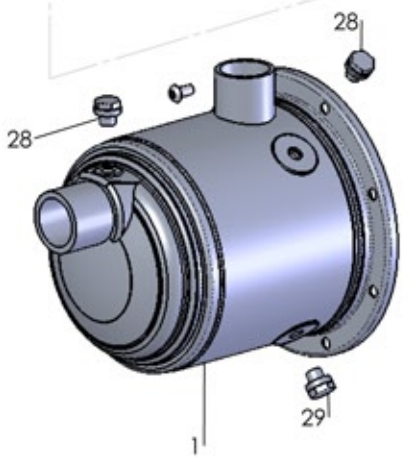
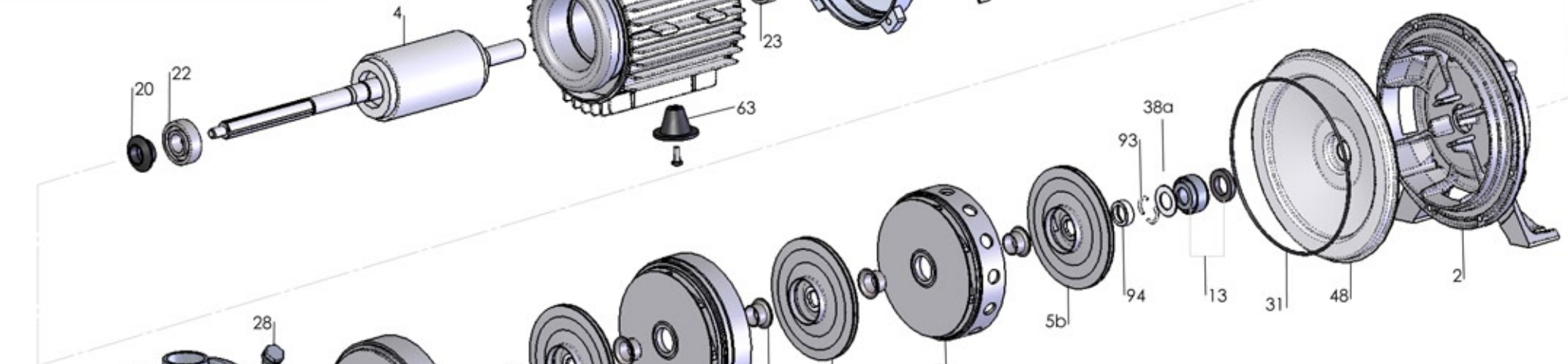
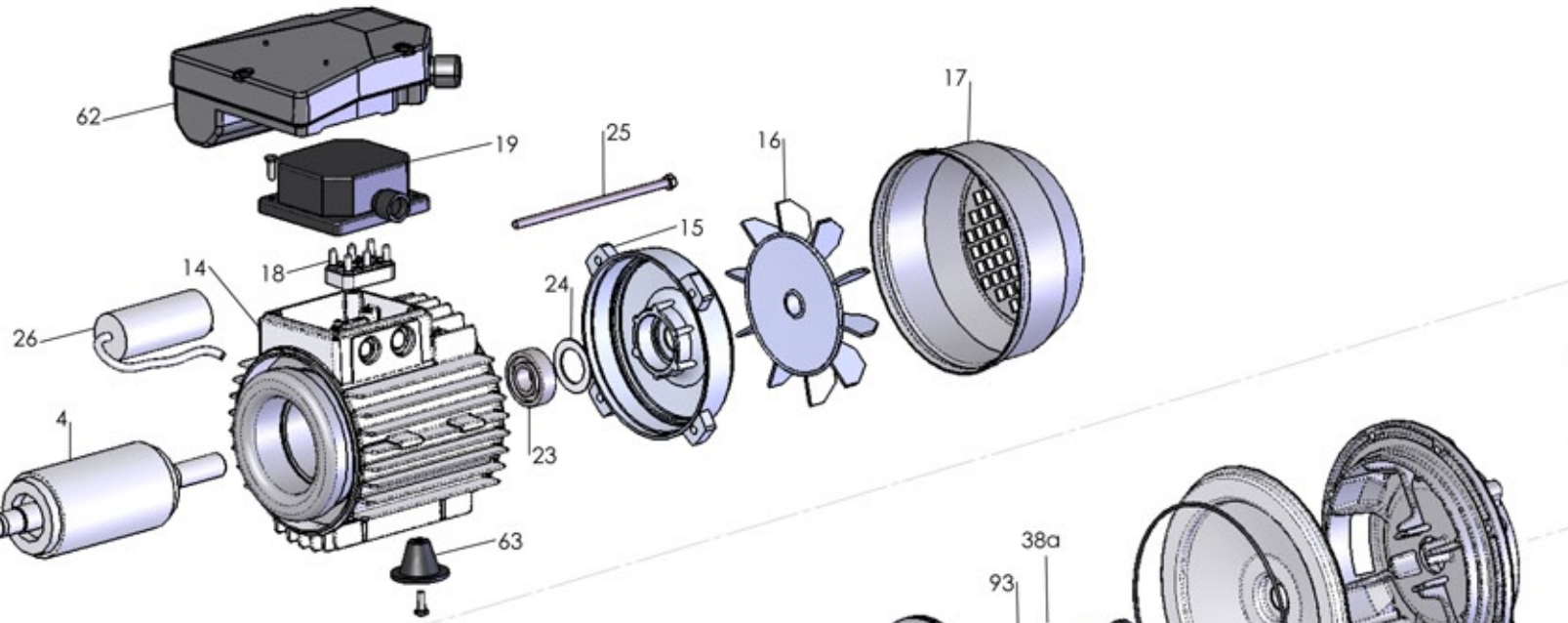
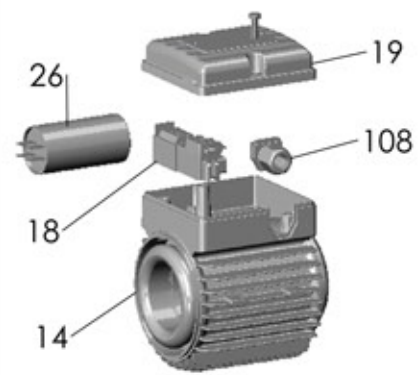


NEW



type 7-9

P 9S 100/2

RIF	DESCRIZIONE	CODICE
1	corpo pompa	S61410015
2	supporto pompa motore	S70246036
4	albero con rotore monofase	S75405112A
4	albero con rotore trifase	S75405112A
5	girante in acciaio	M31427154
7	diffusore aspirante	M31419035
8	diffusore premente	M31419036
13	tenuta meccanica	M60400045/6
14	cassa con statore monofase	S57900012
14	cassa con statore trifase	S57900147
15	coperchio motore	S70214001
16	ventola	M60100002
17	copriventola	M60200026
18	morsettiera trifase	M61100001
18	morsettiera monofase	M61100007
19	coprimorsettiera	M62700000
20	paraspruzzi	M72606003
21	dado bloccaggio girante	M60513006
22	cuscinetto lato pompa	M60300022
23	cuscinetto lato ventola	M60300001
24	anello di compensazione	M60603001
25	tirante motore	M75450002
26	condensatore 20 μ F - 450 V	M61400005
28	tappo di riempimento	M31447014
29	tappo di scarico	M31447014
31	anello O-R	M60900051
39	distanziale intermedio girante	M75118026
48	disco portatenuta	M31411004
62	scatola portacondensatore	M62700012F
63	pedino	M72503015
93	semianello d'arresto	M60602011
94	rondella spallamento giranti	M60601012