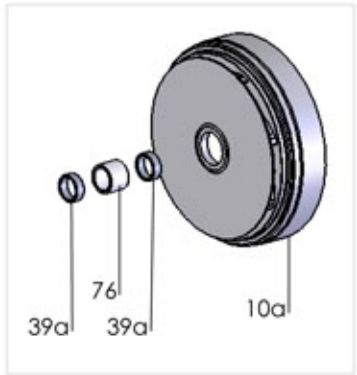
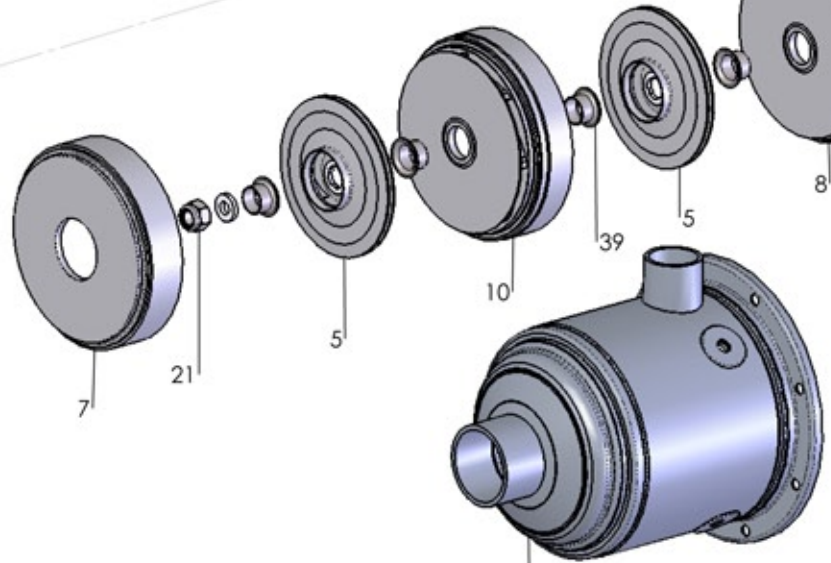
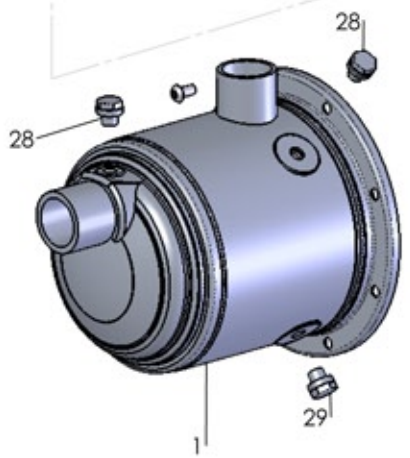
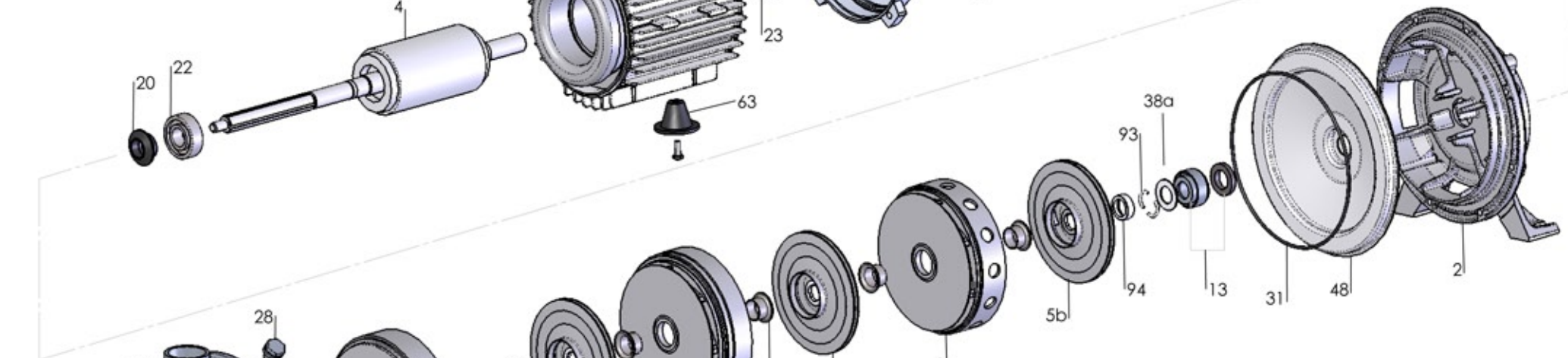
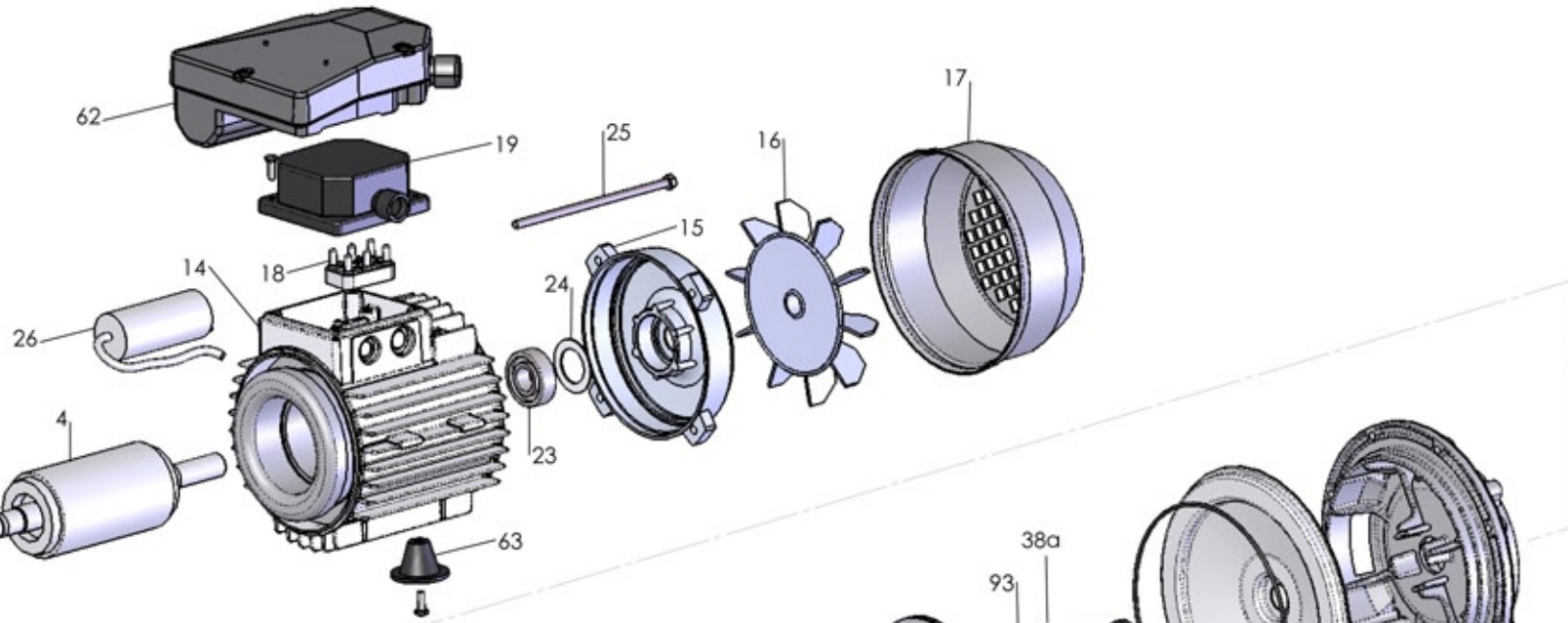
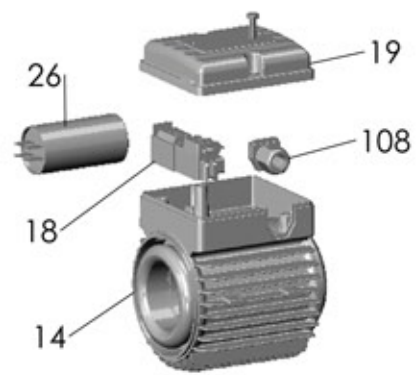


NEW



type 7-9

# P 7S 300/6

RIF	DESCRIZIONE	CODICE
1	corpo pompa	S61410013
2	supporto pompa motore	S70246038
4	albero con rotore monofase	S75405158A
5	girante acciaio	M31427153
7	diffusore aspirante	M31419031
8	diffusore premente	M31419032
10	diffusore	M31419030
13	tenuta meccanica	M60400045/6
14	cassa con statore monofase	S57900263
15	coperchio motore	S70214013
16	ventola	M60100008
17	copriventola	M60200028
18	morsettiera monofase	M61100008
20	paraspruzzi	M72606003
21	dado bloccaggio girante	M60513006
22	cuscinetto lato pompa	M60300021
23	cuscinetto lato ventola	M60300003
24	anello di compensazione	M60603009
25	tirante motore	M75450011
26	condensatore 40 $\mu$ F - 450 V	M61400018
28	tappo di riempimento	M31447014
29	tappo di scarico	M31447014
31	anello O-R	M60900051
39	distanziale intermedio girante	M75118025
48	disco portatenuta	M31411004
62	scatola portacondensatore	M62700016P
38a	rondella distanziale tenuta meccanica	M60600015
93	semianello d'arresto	M60602011
94	rondella spallamento giranti	M60601011
63	pedino	M72503014