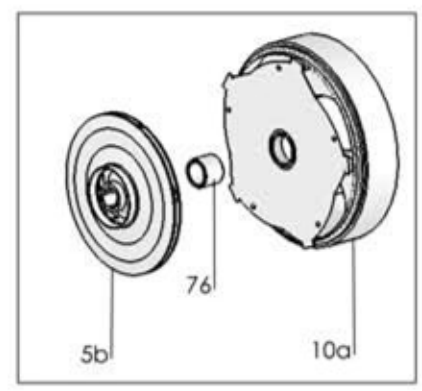
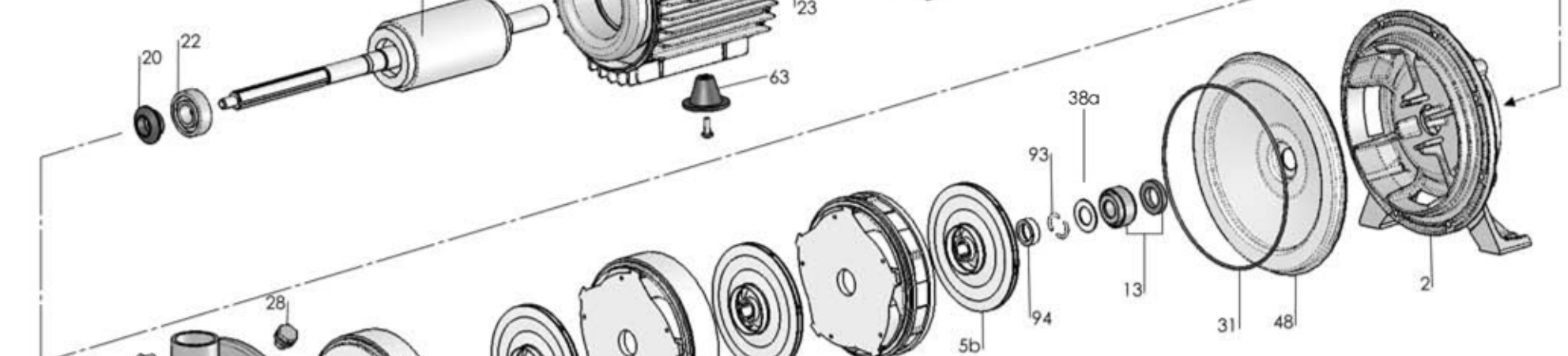
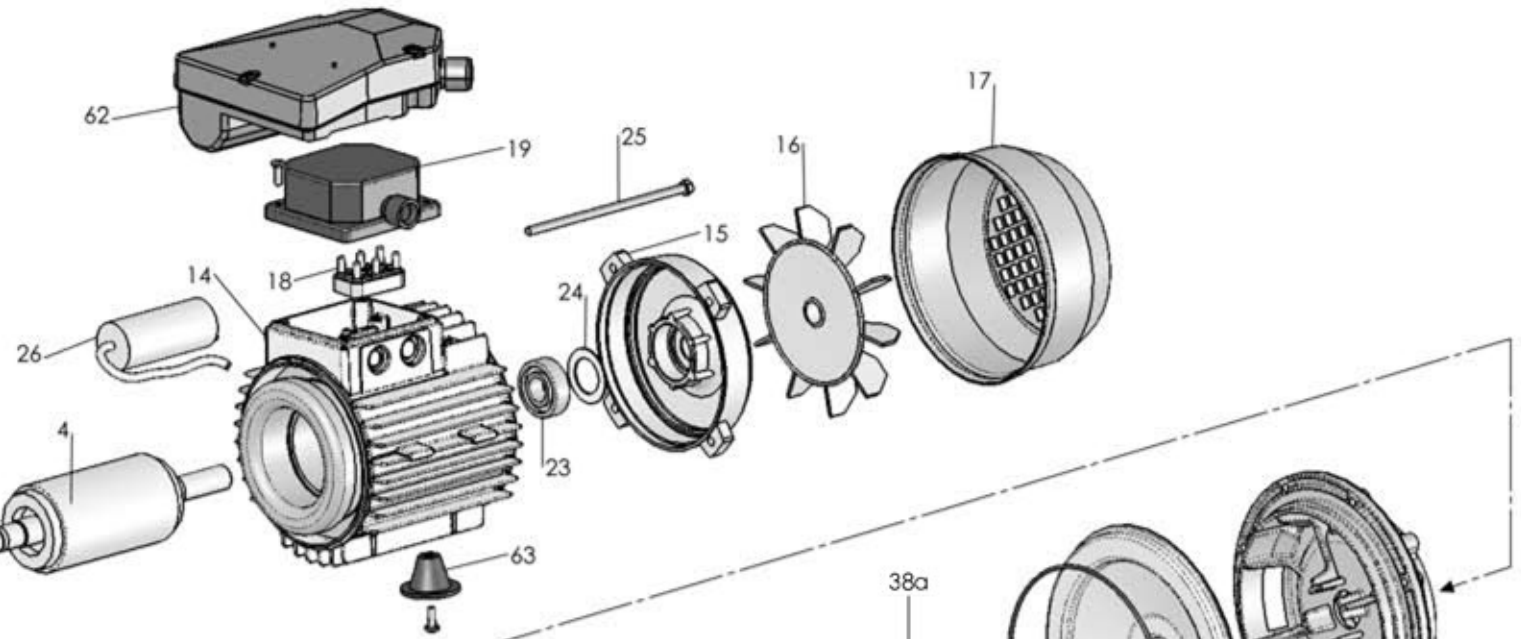
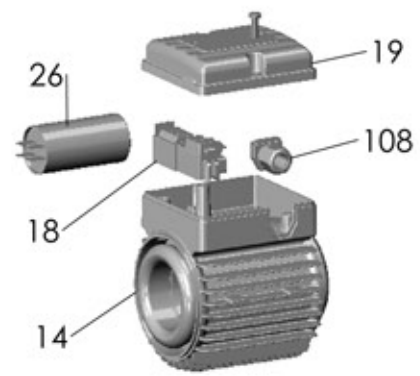


NEW



type 7-9-18

P 7 350/7 T

RIF	DESCRIZIONE	CODICE
1	corpo pompa	S61410014
2	supporto pompa motore	S70246038
4	albero con rotore trifase	S75405156A
5	girante Noryl®	M72527153
5b	girante con mozzo ribassato	M72527153A
7	diffusore aspirante	M72519031
8	diffusore premente	M72519032
10	diffusore	M72519030
10a	diffusore con boccola	M72519033
13	tenuta meccanica	M60400047/8
14	cassa con statore trifase	S57900233
15	coperchio motore	S70214013
16	ventola	M60100008
17	copriventola	M60200028
18	morsettiera trifase	M61100003
19	coprimorsettiera	M62700006
20	paraspruzzi	M72606003
21	dado bloccaggio girante	M60513006
22	cuscinetto lato pompa	M60300021
23	cuscinetto lato ventola	M60300003
24	anello di compensazione	M60603009
25	tirante motore	M75450011
28	tappo di riempimento	M31447014
29	tappo di scarico	M31447014
31	anello O-R	M60900051
38a	rondella distanziale tenuta meccanica	M60600015
48	disco portatenuta	M31411004
63	pedino	M72503014
76	bussola per diffusore	M75150013
93	semianello d'arresto	M60602011
94	rondella spallamento giranti	M60601011