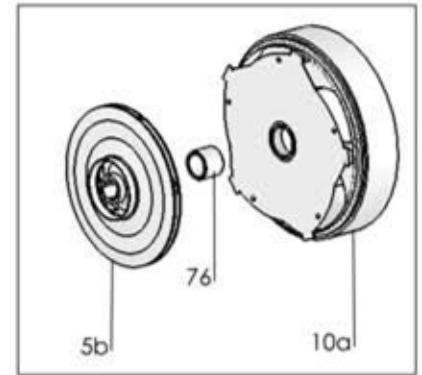
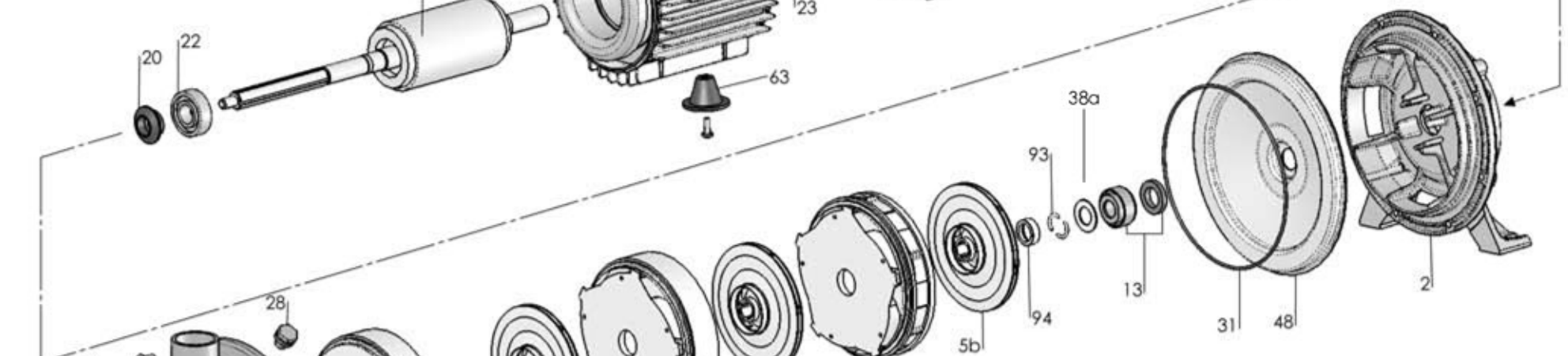
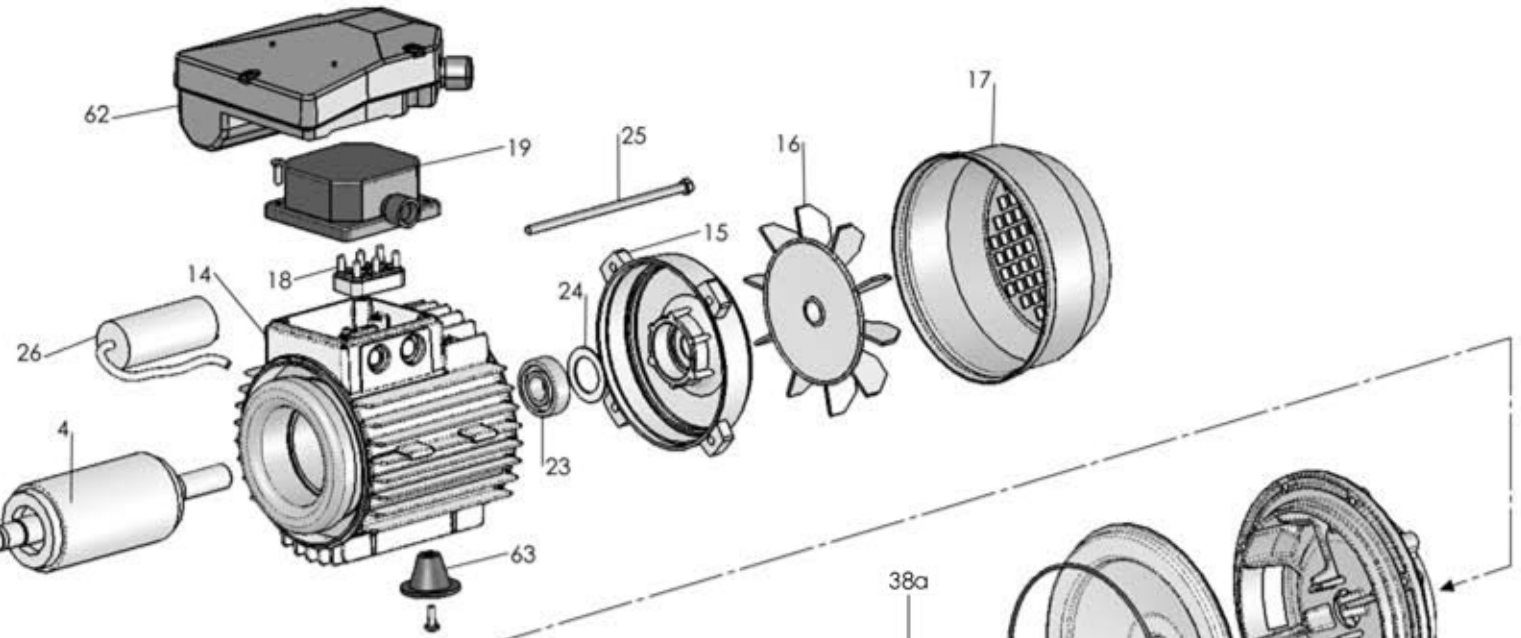
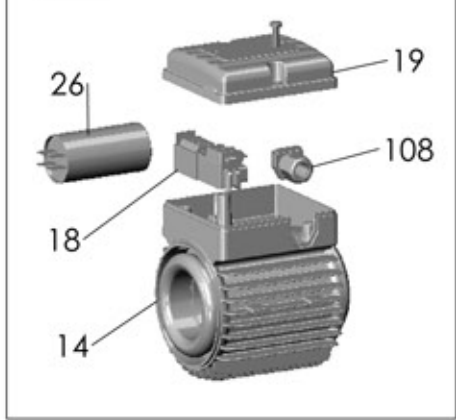


NEW



type 7-9-18

P 7 250/5

| RIF | DESCRIZIONE | CODICE |
|-----|------------------------------|-------------|
| 1 | corpo pompa | S61410012 |
| 2 | supporto pompa motore | S70246037 |
| 4 | albero con rotore monofase | S75405133D |
| 4 | albero con rotore monofase | S75405133A |
| 5 | girante Noryl® | M72527153 |
| 5b | girante con mozzo ribassato | M72527153A |
| 7 | diffusore aspirante | M72519031 |
| 8 | diffusore premente | M72519032 |
| 10 | diffusore | M72519030 |
| 13 | tenuta meccanica | M60400045/6 |
| 14 | cassa con statore monofase | S57900325A |
| 14 | cassa con statore trifase | S57900016 |
| 15 | coperchio motore | S70214004 |
| 16 | ventola | M60100003 |
| 17 | copriventola | M60200027 |
| 18 | morsettiera trifase | M61100003 |
| 18 | morsettiera monofase | M61100008 |
| 19 | coprimorsettiera | M62700001 |
| 20 | paraspruzzi | M72606003 |
| 21 | dado bloccaggio girante | M60513006 |
| 22 | cuscinetto lato pompa | M60300020 |
| 23 | cuscinetto lato ventola | M60300002 |
| 24 | anello di compensazione | M60603002 |
| 25 | tirante motore | M75450003 |
| 26 | condensatore 40 µF - 450 V | M61400018 |
| 28 | tappo di riempimento | M31447014 |
| 29 | tappo di scarico | M31447014 |
| 31 | anello O-R | M60900051 |
| 48 | disco portatenuta | M31411004 |
| 62 | scatola portacondensatore | M62700019F |
| 63 | pedino | M72503014 |
| 93 | semianello d'arresto | M60602011 |
| 94 | rondella spallamento giranti | M60601011 |