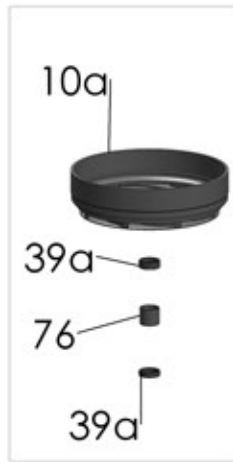
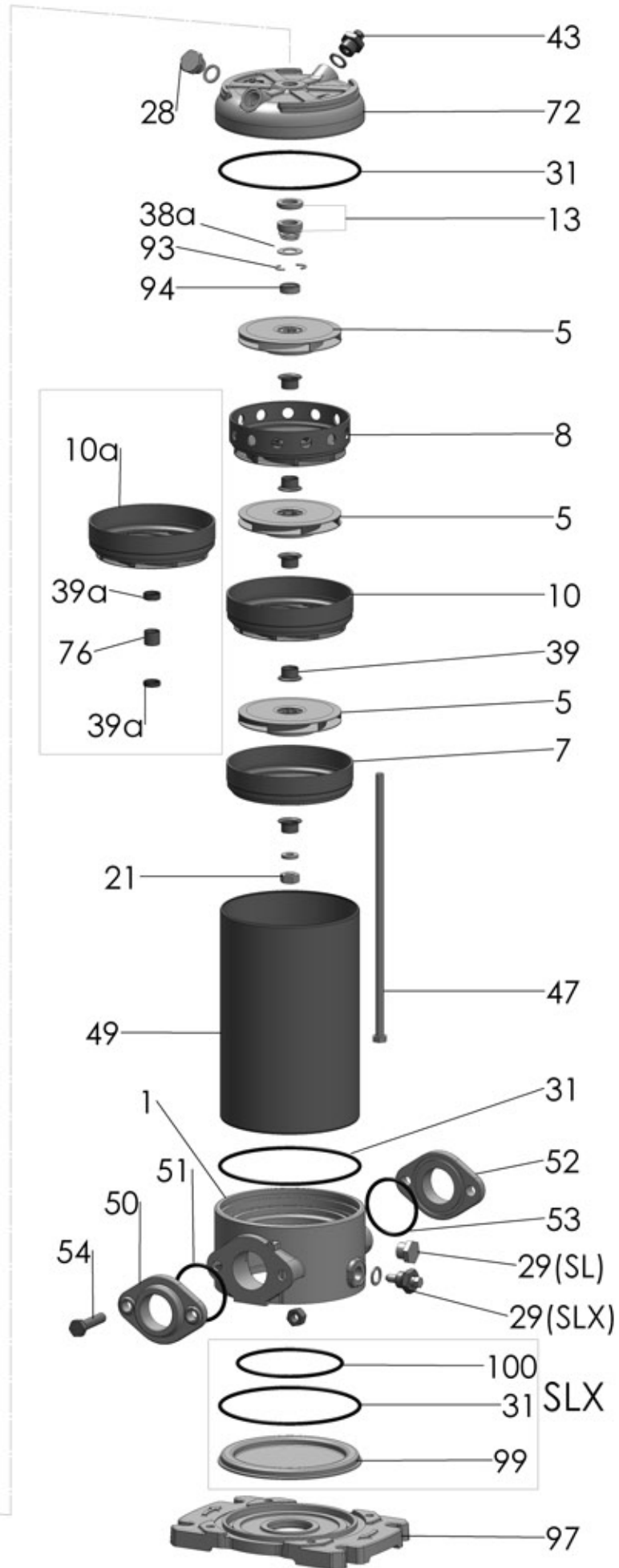
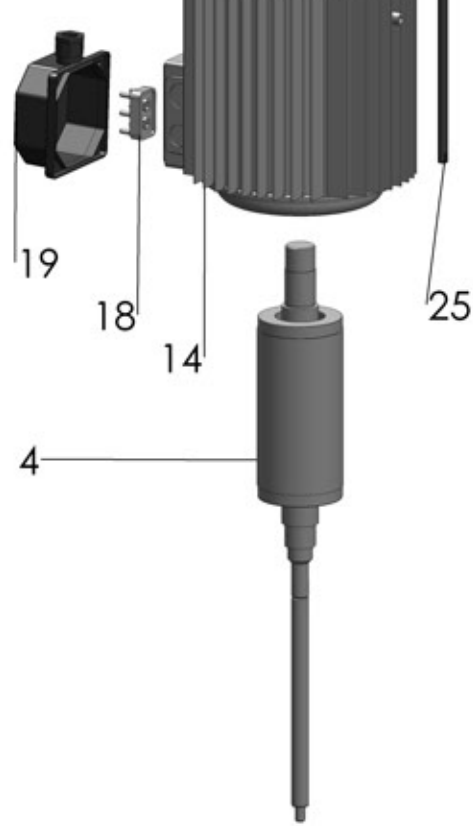
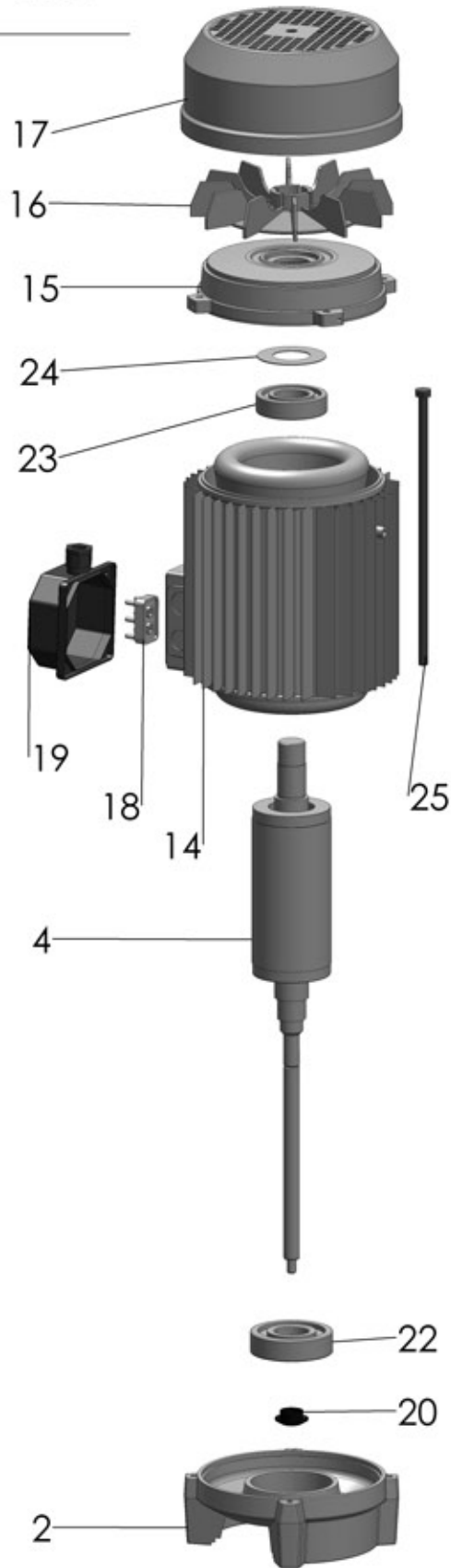
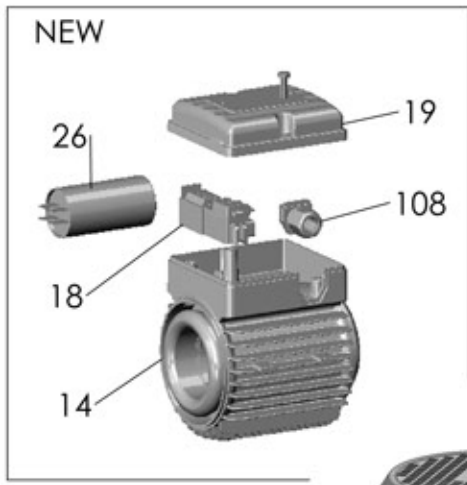


PLUS 3-5-7 SL/SLX



P 5SL-SLX350/11

| RIF | DESCRIZIONE | CODICE |
|-----|---|-------------|
| 1 | corpo pompa | S70017058 |
| 1 | corpo pompa SLX | S61417058 |
| 2 | lanterna supporto | S70036003 |
| 4 | albero con rotore monofase | S75405151S |
| 4 | albero con rotore trifase | S75405151A |
| 5 | girante in acciaio | M31427152 |
| 7 | diffusore aspirante | M31419031 |
| 8 | diffusore premente | M31419032 |
| 10 | diffusore | M31419030 |
| 10a | diffusore con boccola | M31419033 |
| 13 | tenuta meccanica | M60400047/8 |
| 14 | cassa con statore monofase | S57900234 |
| 14 | cassa con statore trifase | S57900233 |
| 15 | coperchio motore | S70214013 |
| 16 | ventola | M60100008 |
| 17 | copriventola | M60200028 |
| 18 | morsettiera trifase | M61100003 |
| 18 | morsettiera monofase | M61100008 |
| 19 | coprimorsettiera | M62700006 |
| 20 | paraspruzzi | M72606003 |
| 21 | dado bloccaggio girante | M60513006 |
| 22 | cuscinetto lato pompa | M60300021 |
| 23 | cuscinetto lato ventola | M60300003 |
| 24 | anello di compensazione | M60603009 |
| 47 | tirante pompa | M75450025 |
| 26 | condensatore 75 μ F - 450 V | M61400020 |
| 28 | tappo di riempimento | M75147003 |
| 28 | tappo di riempimento SLX | M31447010 |
| 29 | tappo di scarico | M75147003 |
| 29 | tappo di scarico SLX | M31447011 |
| 31 | anello O-R corpo pompa | M60900061 |
| 38a | rondella distanziale tenuta meccanica | M60600015 |
| 39 | distanziale intermedio girante | M75118025 |
| 39a | distanziale giranti per diffusore con boccola | M75118030 |
| 43 | valvola di sfiato | M62100007 |
| 43 | valvola di sfiato SLX | M31447013 |
| 47 | tirante pompa | M75450058 |
| 49 | tubo acciaio | M71401053 |
| 50 | flangia bocca aspirazione | S70013009A |
| 50 | flangia bocca aspirazione SLX | S61413009A |

| | | |
|-----|------------------------------------|------------|
| 51 | anello O-R bocca aspirazione | M60900044 |
| 52 | flangia bocca mandata | S70013009A |
| 52 | flangia bocca mandata SLX | S61413009A |
| 53 | anello O-R bocca mandata | M60900044 |
| 54 | vite flangia | M60500059 |
| 54 | vite flangia SLX | M60500005 |
| 62 | scatola portacondensatore | M62700016P |
| 72 | flangia porta-tenuta meccanica | S70011005 |
| 72 | flangia porta tenuta meccanica SLX | S61411005 |
| 76 | bussola per diffusore | M75150013 |
| 93 | semianello d'arresto | M60602011 |
| 94 | rondella spallamento giranti | M60601011 |
| 97 | base appoggio | S70003020 |
| 99 | flangia chiusura corpo | M31413012 |
| 100 | anello O-R flangia chiusura corpo | M60900037 |