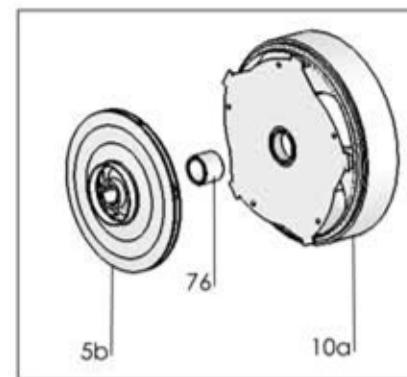
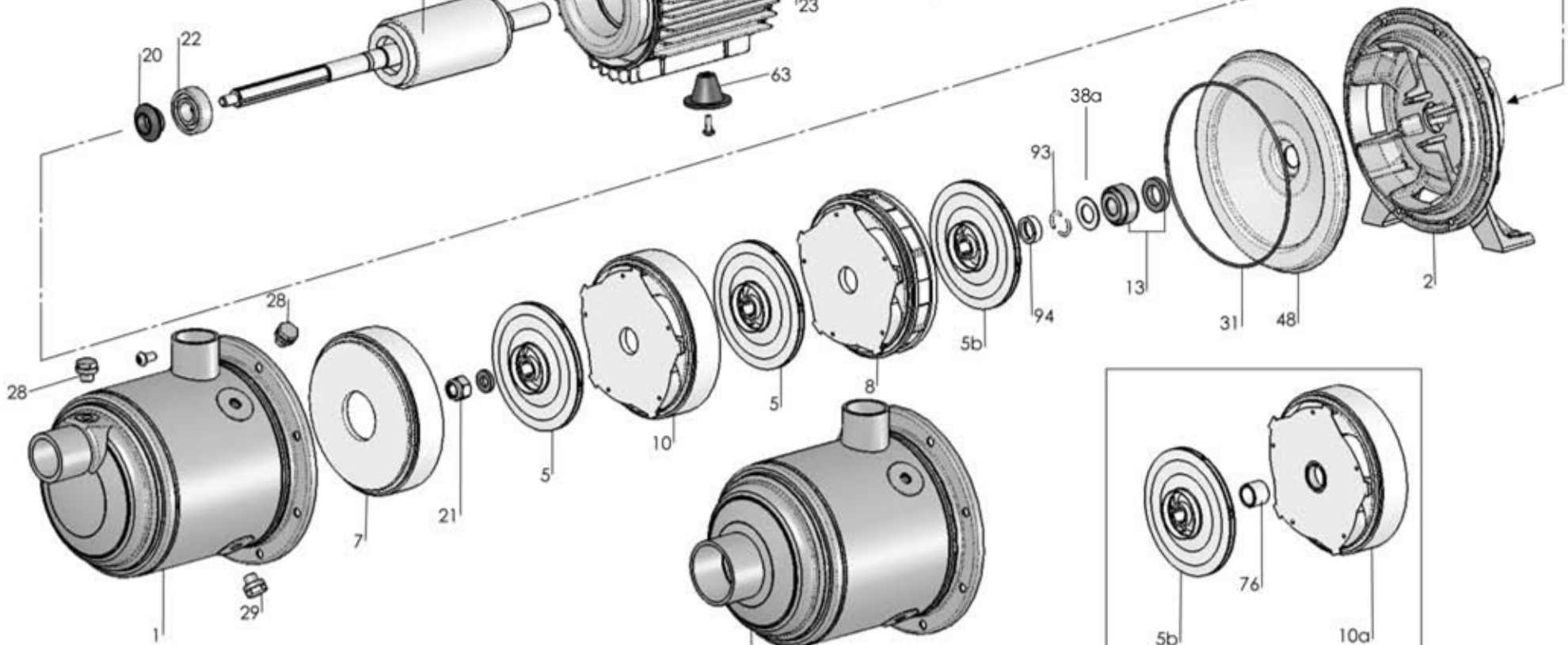
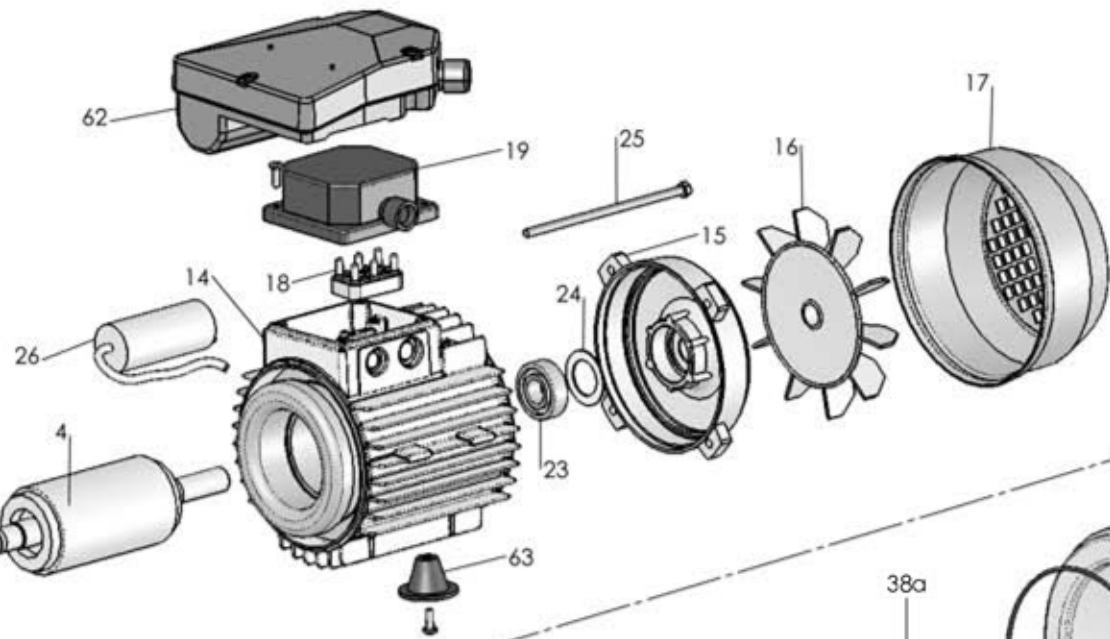
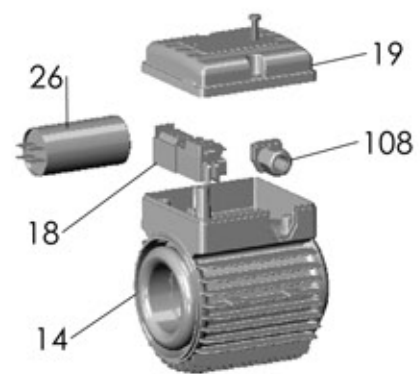


NEW



type 7-9-18

# P 5 180/6

RIF	DESCRIZIONE	CODICE
1	corpo pompa	S61410008
2	supporto pompa motore	S70246037
4	albero con rotore monofase	S75405131A
4	albero con rotore trifase	S75405131B
5	girante Noryl®	M72527152
5b	girante con mozzo ribassato	M72527152A
7	diffusore aspirante	M72519031
8	diffusore premente	M72519032
10	diffusore	M72519030
13	tenuta meccanica	M60400045/6
14	cassa con statore monofase	S57900014
14	cassa con statore trifase	S57900013
15	coperchio motore	S70214004
16	ventola	M60100003
17	copriventola	M60200027
18	morsettiera trifase	M61100003
18	morsettiera monofase	M61100008
19	coprimorsettiera	M62700001
20	paraspruzzi	M72606003
21	dado bloccaggio girante	M60513006
22	cuscinetto lato pompa	M60300020
23	cuscinetto lato ventola	M60300002
24	anello di compensazione	M60603002
25	tirante motore	M75450003
26	condensatore 25 µF 450 V	M61400006
28	tappo di riempimento	M31447014
29	tappo di scarico	M31447014
31	anello O-R	M60900051
48	disco portatenuta	M31411004
62	scatola portacondensatore	M62700019F
63	pedino	M72503014
93	semianello d'arresto	M60602011
94	rondella spallamento giranti	M60601011