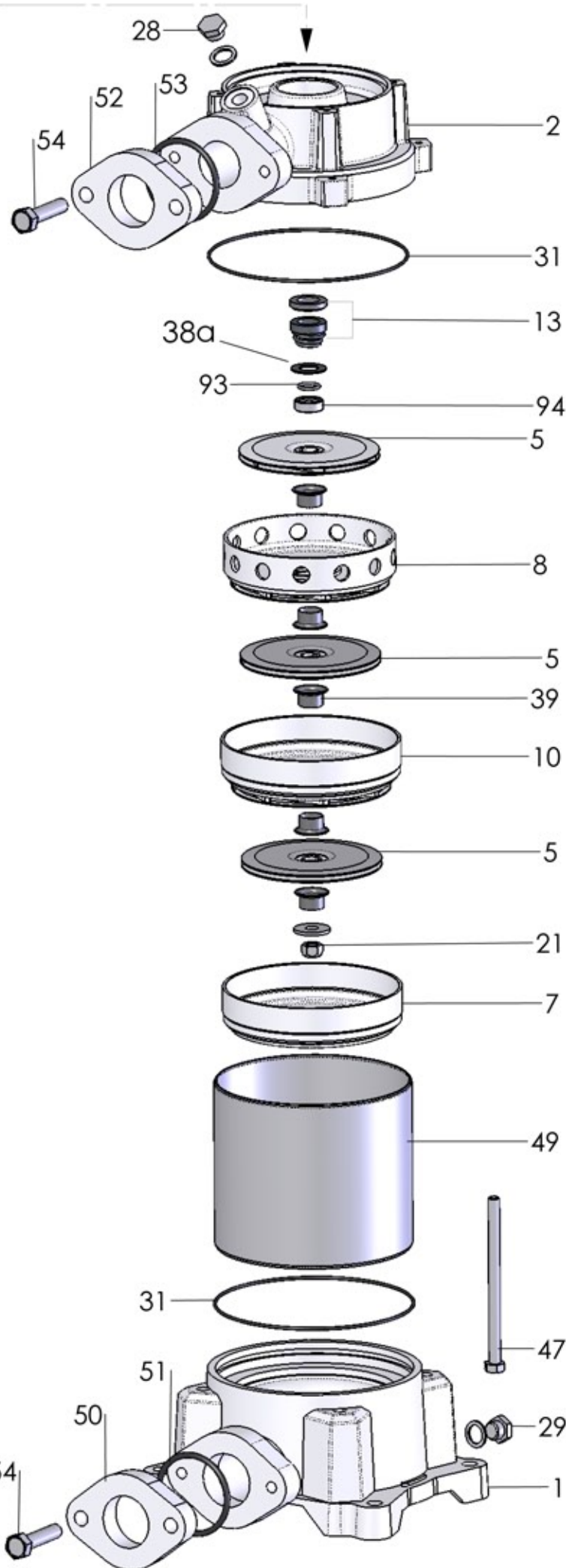
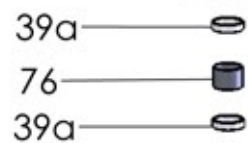
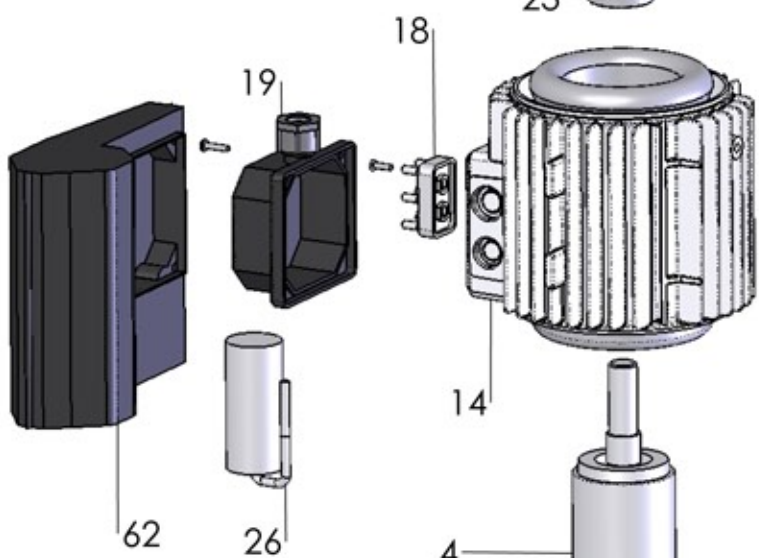
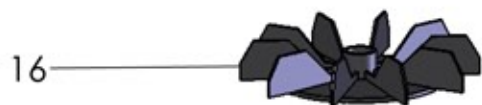
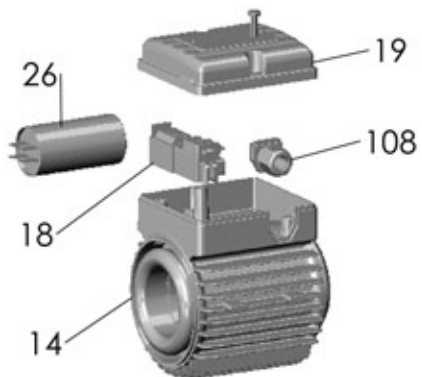


NEW

# PLUS SV



# P 3SV 200/9

| RIF | DESCRIZIONE                                   | CODICE      |
|-----|---|-------------|
| 1   | corpo pompa                                   | S70017056   |
| 2   | supporto pompa motore                         | S70046047   |
| 4   | albero con rotore monofase                    | S75405138A  |
| 4   | albero con rotore trifase                     | S75405139B  |
| 5   | girante in acciaio                            | M31427151   |
| 7   | diffusore aspirante                           | M31419031   |
| 8   | diffusore premente                            | M31419032   |
| 10  | diffusore                                     | M31419030   |
| 10a | diffusore con boccola                         | M31419033   |
| 13  | tenuta meccanica                              | M60400047/8 |
| 14  | cassa con statore monofase                    | S57900017   |
| 14  | cassa con statore trifase                     | S57900015   |
| 15  | coperchio motore                              | S70214004   |
| 16  | ventola                                       | M60100003   |
| 17  | copriventola                                  | M60200022   |
| 18  | morsettiera trifase                           | M61100003   |
| 18  | morsettiera monofase                          | M61100008   |
| 19  | coprimorsettiera                              | M62700001   |
| 20  | paraspruzzi                                   | M72606003   |
| 21  | dado bloccaggio girante                       | M60513006   |
| 22  | cuscinetto lato pompa                         | M60300020   |
| 23  | cuscinetto lato ventola                       | M60300002   |
| 24  | anello di compensazione                       | M60603002   |
| 25  | tirante motore                                | M75450003   |
| 26  | condensatore 31,5 $\mu$ F - 450 V             | M61400007   |
| 28  | tappo di riempimento                          | M75147000   |
| 29  | tappo di scarico                              | M75147000   |
| 31  | anello O-R corpo pompa                        | M60900061   |
| 39  | distanziale intermedio girante                | M75118025   |
| 39a | distanziale giranti per diffusore con boccola | M75118030   |
| 47  | tirante pompa                                 | M75450051   |
| 49  | tubo acciaio                                  | M71401050   |
| 50  | flangia bocca aspirazione                     | S70013009A  |
| 51  | anello O-R bocca aspirazione                  | M60900044   |
| 52  | flangia bocca mandata                         | S70013009A  |
| 53  | anello O-R bocca mandata                      | M60900044   |
| 54  | vite flangia                                  | M60500148   |
| 62  | scatola portacondensatore                     | M62700019F  |
| 76  | bussola per diffusore                         | M75150013   |

|    |                              |           |
|----|------------------------------|-----------|
| 93 | semianello d'arresto         | M60602011 |
| 94 | rondella spallamento giranti | M60601011 |