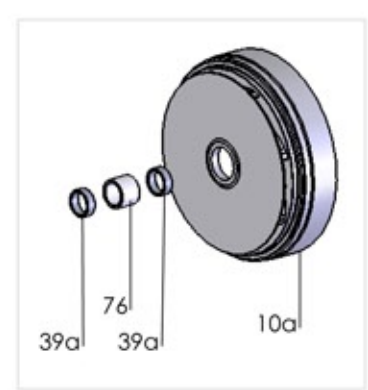
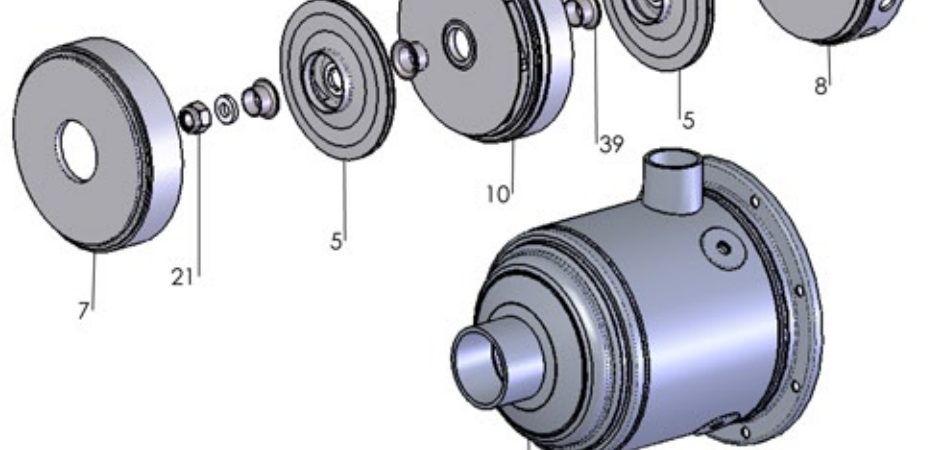
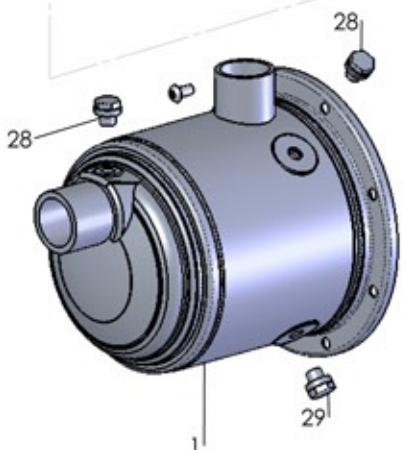
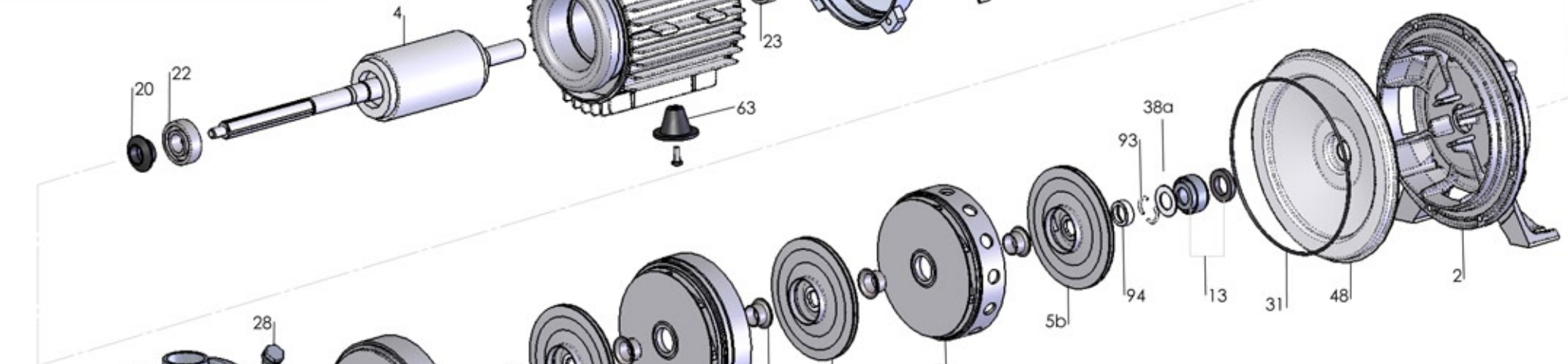
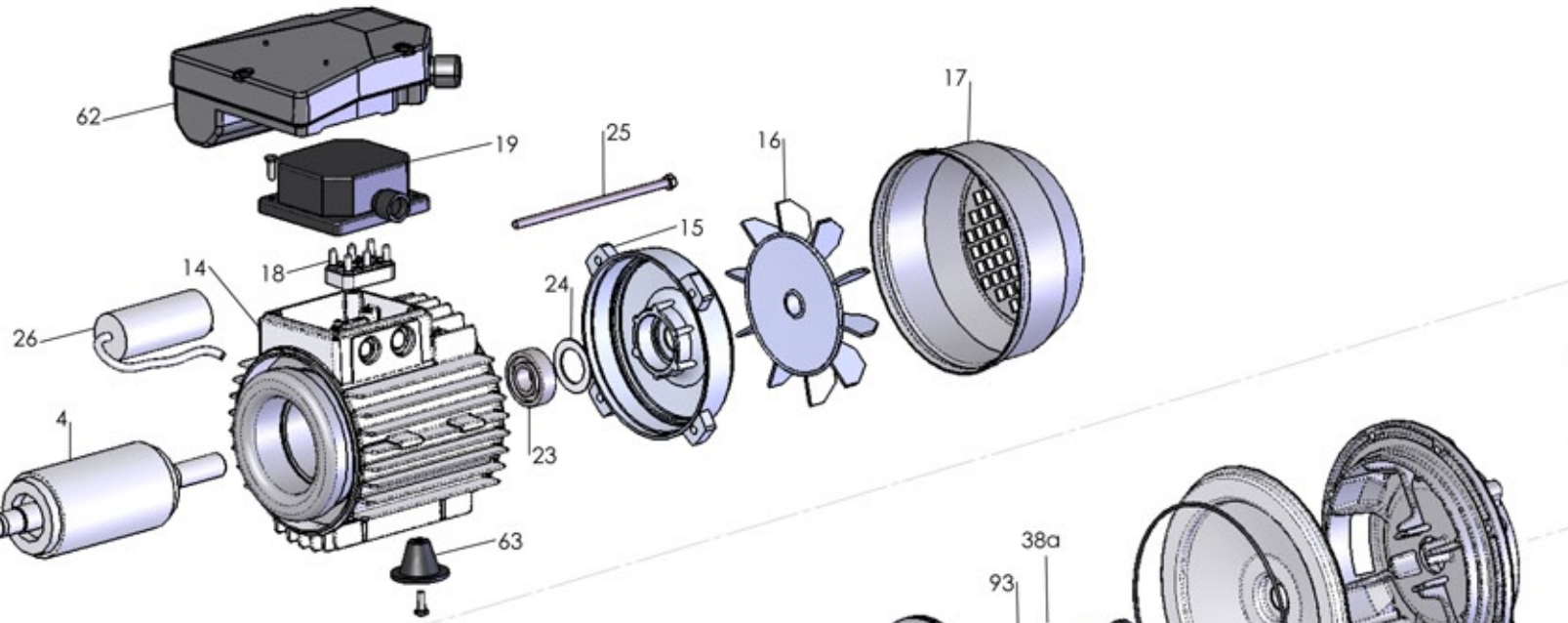
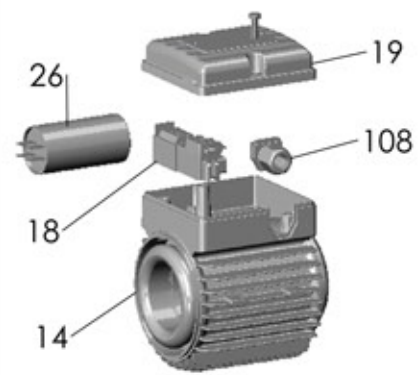


NEW



type 7-9

P 3S 150/7

RIF	DESCRIZIONE	CODICE
1	corpo pompa	S61410009
2	supporto pompa motore	S70246037
4	albero con rotore monofase	S75405130C
4	albero con rotore trifase	S75405130C
5	girante in acciaio	M31427151
7	diffusore aspirante	M31419031
8	diffusore premente	M31419032
10	diffusore	M31419030
10a	diffusore con boccola	M31419033
13	tenuta meccanica	M60400047/8
14	cassa con statore monofase	S57900279
14	cassa con statore trifase	S57900013
15	coperchio motore	S70214004
16	ventola	M60100003
17	copriventola	M60200027
18	morsettiera trifase	M61100003
18	morsettiera monofase	M61100007
19	coprimorsettiera	M62700000
20	paraspruzzi	M72606003
21	dado bloccaggio girante	M60513006
22	cuscinetto lato pompa	M60300022
23	cuscinetto lato ventola	M60300001
24	anello di compensazione	M60603001
25	tirante motore	M75450002
26	condensatore 20 μ F - 450 V	M61400005
28	tappo di riempimento	M31447014
29	tappo di scarico	M31447014
31	anello O-R	M60900051
39	distanziale intermedio girante	M75118025
39a	distanziale giranti per diffusore con boccola	M75118030
48	disco portatenuta	M31411004
62	scatola portacondensatore	M62700012F
63	pedino	M72503015
76	bussola per diffusore	M75150012
93	semianello d'arresto	M60602011
94	rondella spallamento giranti	M60601011