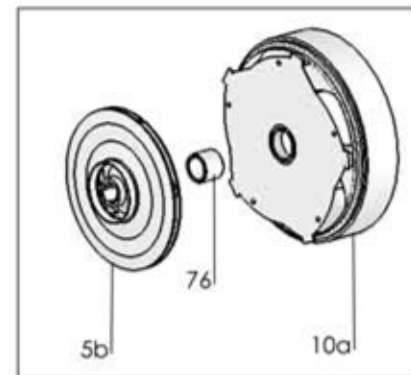
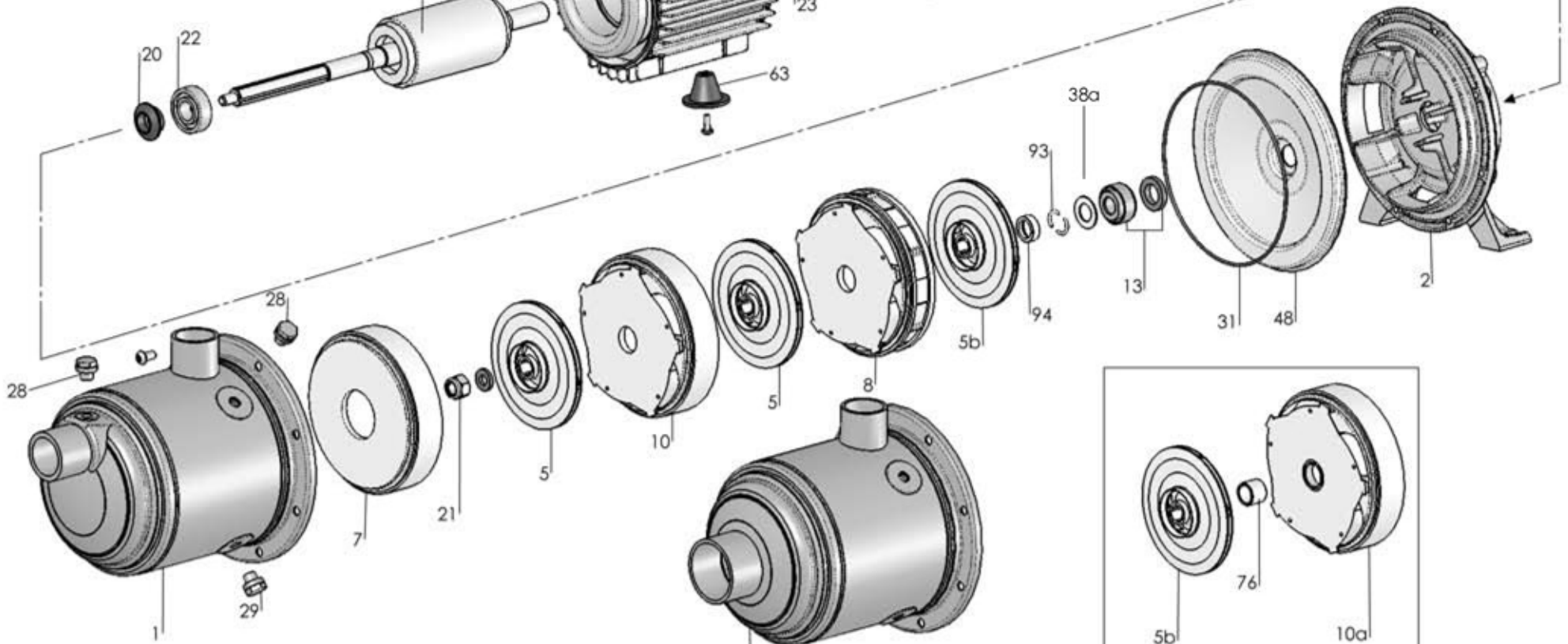
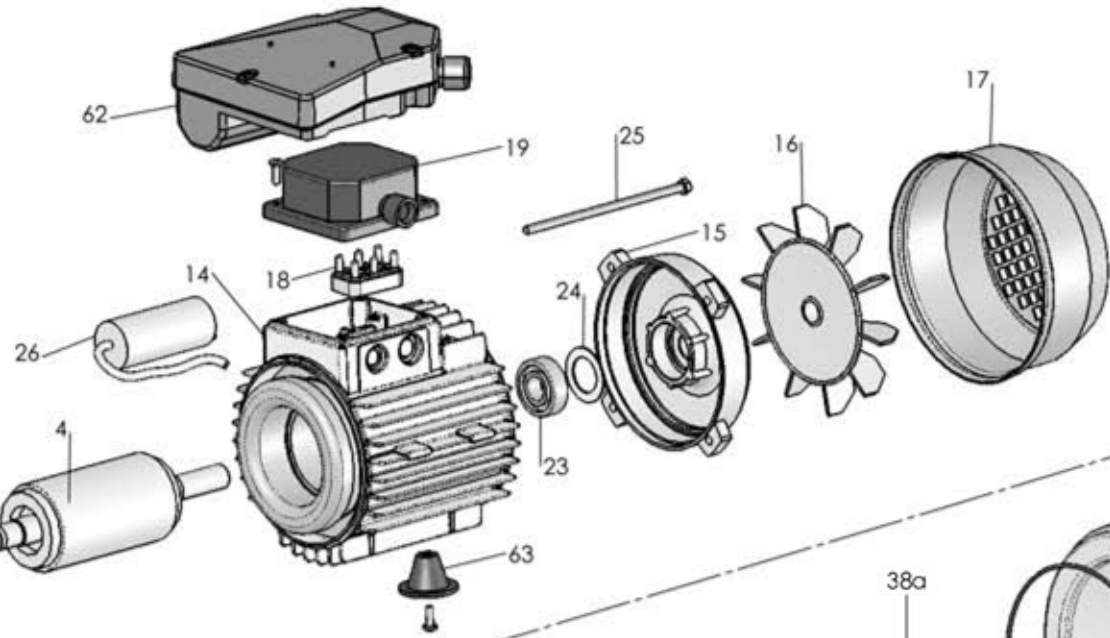
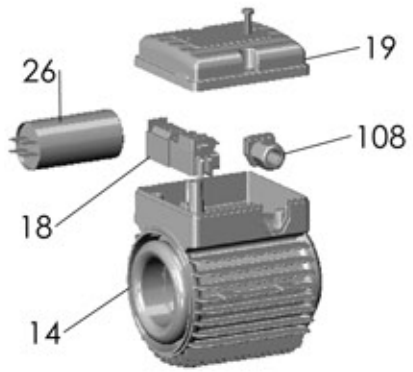


NEW



type 7-9-18

# P 3 50/2

RIF	DESCRIZIONE	CODICE
1	corpo pompa	S61410005
2	supporto pompa motore	S70246035
4	albero con rotore monofase	S75405100B
4	albero con rotore trifase	S75405100B
5	girante Noryl®	M72527151
5b	girante con mozzo ribassato	M72527151A
7	diffusore aspirante	M72519031
8	diffusore premente	M72519032
13	tenuta meccanica	M60400045/6
14	cassa con statore monofase	S57900275
14NEW	cassa con statore monofase	S57900275F
14	cassa con statore trifase	S57900282
14NEW	cassa con statore trifase	S57900282F
15	coperchio motore	S70214014
16	ventola	M60100000
17	copriventola	M60200025
18	morsettiera trifase	M61100001
18	morsettiera monofase	M61100007
18NEW	morsettiera monofase	M61101000
19	coprimorsettiera	M62700000
19NEW	coprimorsettiera	M62700035F-A
20	paraspruzzi	M72606003
21	dado bloccaggio girante	M60513006
22	cuscinetto lato pompa	M60300001
23	cuscinetto lato ventola	M60300000
24	anello di compensazione	M60603000
25	tirante motore	M75450001
26	condensatore 10 $\mu$ F - 450 V	M61400001
26NEW	condensatore 10 $\mu$ F - 450 V	M61400001F
28	tappo di riempimento	M31447014
29	tappo di scarico	M31447014
31	anello O-R	M60900051
38a	rondella distanziale tenuta meccanica	M60600015
48	disco portatenuta	M31411004
62	scatola portacondensatore	M62700011F-A
63	pedino	M72503012
93	semianello d'arresto	M60602011
94	rondella spallamento giranti	M60601011
108	pressacavo	M60701101