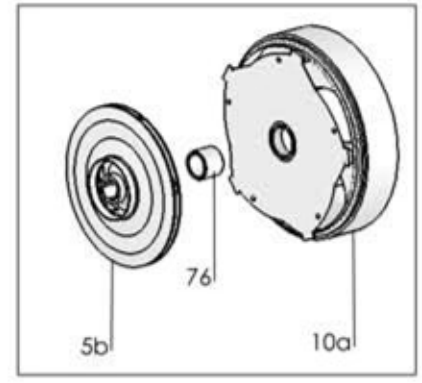
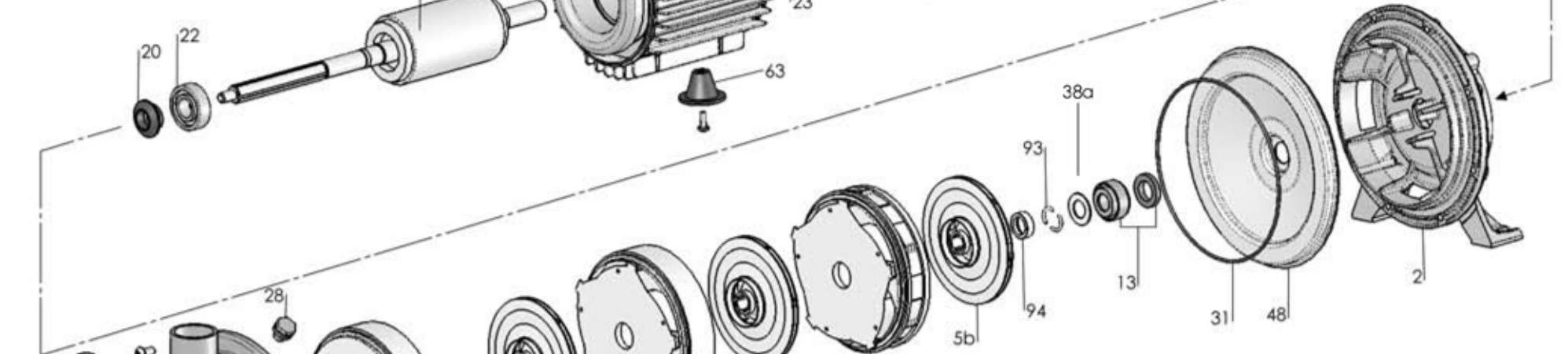
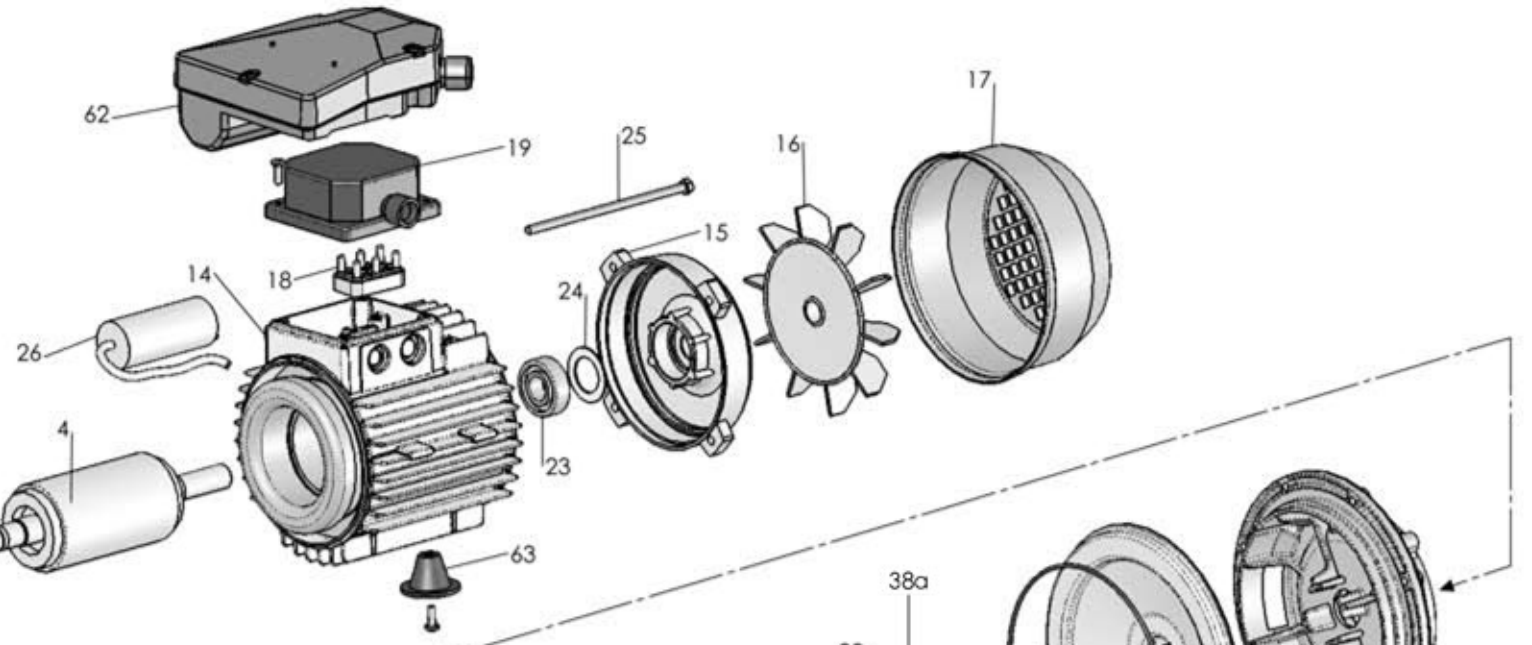
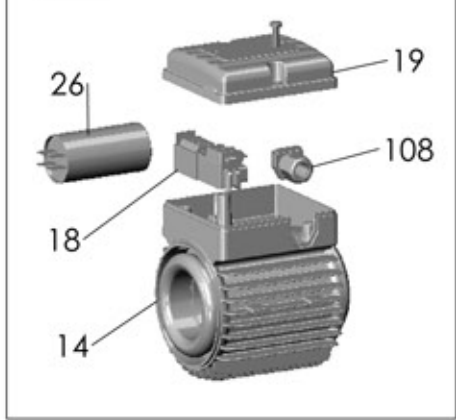


NEW



type 7-9-18

# P 3 100/5

RIF	DESCRIZIONE	CODICE
1	corpo pompa	S61410007
2	supporto pompa motore	S70246036
4	albero con rotore monofase	S75405110A
4	albero con rotore trifase	S75405110A
5	girante Noryl®	M72527151
5b	girante con mozzo ribassato	M72527151A
7	diffusore aspirante	M72519031
8	diffusore premente	M72519032
10	diffusore	M72519030
13	tenuta meccanica	M60400045/6
14	cassa con statore monofase	S57900012
14NEW	cassa con statore monofase	S57900012F
14	cassa con statore trifase	S57900147
14NEW	cassa con statore trifase	S57900147F
15	coperchio motore	S70214001
16	ventola	M60100002
17	copriventola	M60200026
18	morsettiera trifase	M61100001
18	morsettiera monofase	M61100007
18NEW	morsettiera monofase	M61101000
19	coprimorsettiera	M62700000
19NEW	coprimorsettiera	M62700036F
20	paraspruzzi	M72606003
21	dado bloccaggio girante	M60513006
22	cuscinetto lato pompa	M60300022
23	cuscinetto lato ventola	M60300001
24	anello di compensazione	M60603001
25	tirante motore	M75450002
26	condensatore 20 $\mu$ F - 450 V	M61400005
26NEW	condensatore 20 $\mu$ F - 450 V	M61400005F
28	tappo di riempimento	M31447014
29	tappo di scarico	M31447014
31	anello O-R	M60900051
48	disco portatenuta	M31411004
62	scatola portacondensatore	M62700012F
63	pedino	M72503015
93	semianello d'arresto	M60602011
94	rondella spallamento giranti	M60601011

