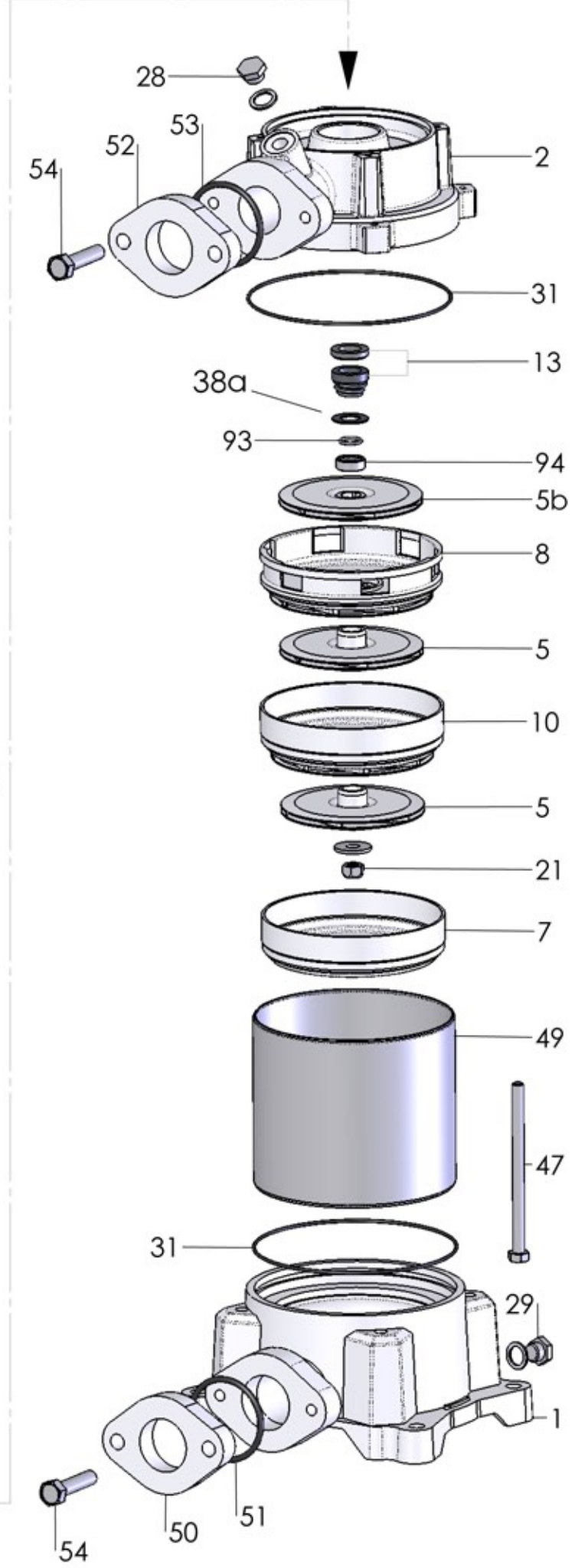
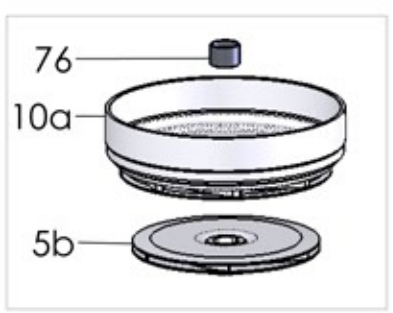
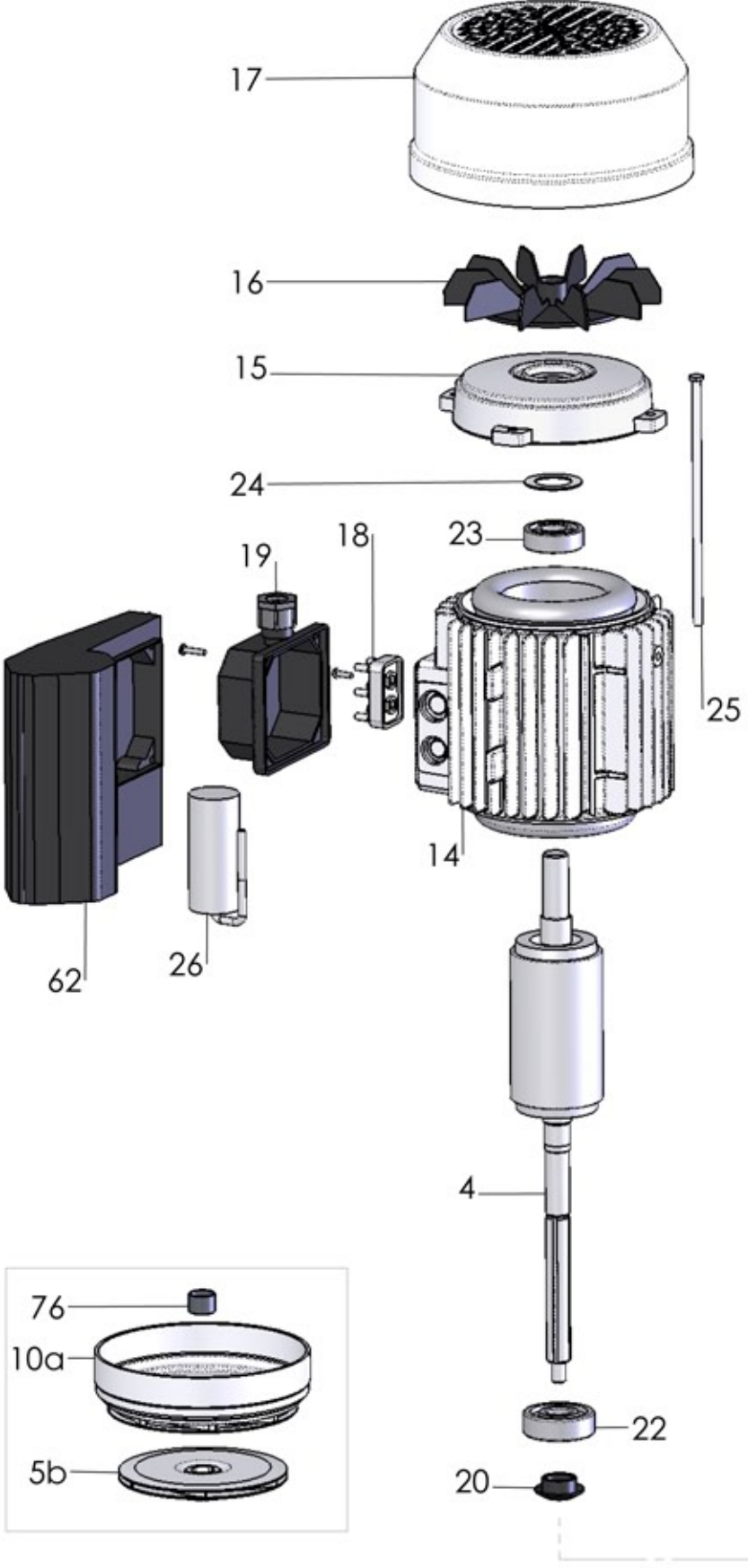
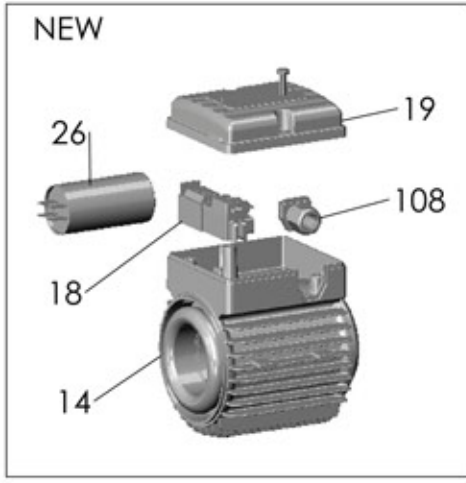


PLUS V



P 18V 400/4 T

| RIF | DESCRIZIONE | CODICE |
|-----|---------------------------------------|-------------|
| 1 | corpo pompa | S70017057 |
| 2 | supporto pompa motore | S70046048 |
| 4 | albero con rotore trifase | S75405150A |
| 5 | girante Noryl® | M72527155 |
| 5b | girante con mozzo ribassato | M72527155A |
| 7 | diffusore aspirante | M72519039 |
| 8 | diffusore premente | M72519040 |
| 10 | diffusore | M72519038 |
| 13 | tenuta meccanica | M60400045/6 |
| 14 | cassa con statore trifase | S57900235 |
| 15 | coperchio motore | S70214013 |
| 16 | ventola | M60100008 |
| 17 | copriventola | M60200028 |
| 18 | morsettiera trifase | M61100003 |
| 19 | coprimorsettiera | M62700006 |
| 20 | paraspruzzi | M72606003 |
| 21 | dado bloccaggio girante | M60513006 |
| 22 | cuscinetto lato pompa | M60300021 |
| 23 | cuscinetto lato ventola | M60300003 |
| 24 | anello di compensazione | M60603009 |
| 25 | tirante motore | M75450011 |
| 28 | tappo di riempimento | M75147000 |
| 29 | tappo di scarico | M75147000 |
| 31 | anello O-R corpo pompa | M60900061 |
| 38a | rondella distanziale tenuta meccanica | M60600015 |
| 47 | tirante pompa | M75450047 |
| 49 | tubo acciaio | M71401044 |
| 50 | flangia bocca aspirazione | S70013010 |
| 51 | anello O-R bocca aspirazione | M60900059 |
| 52 | flangia bocca mandata | S70013009B |
| 53 | anello O-R bocca mandata | M60900044 |
| 54 | vite flangia | M60500148 |
| 93 | semianello d'arresto | M60602011 |
| 94 | rondella spallamento giranti | M60601012 |