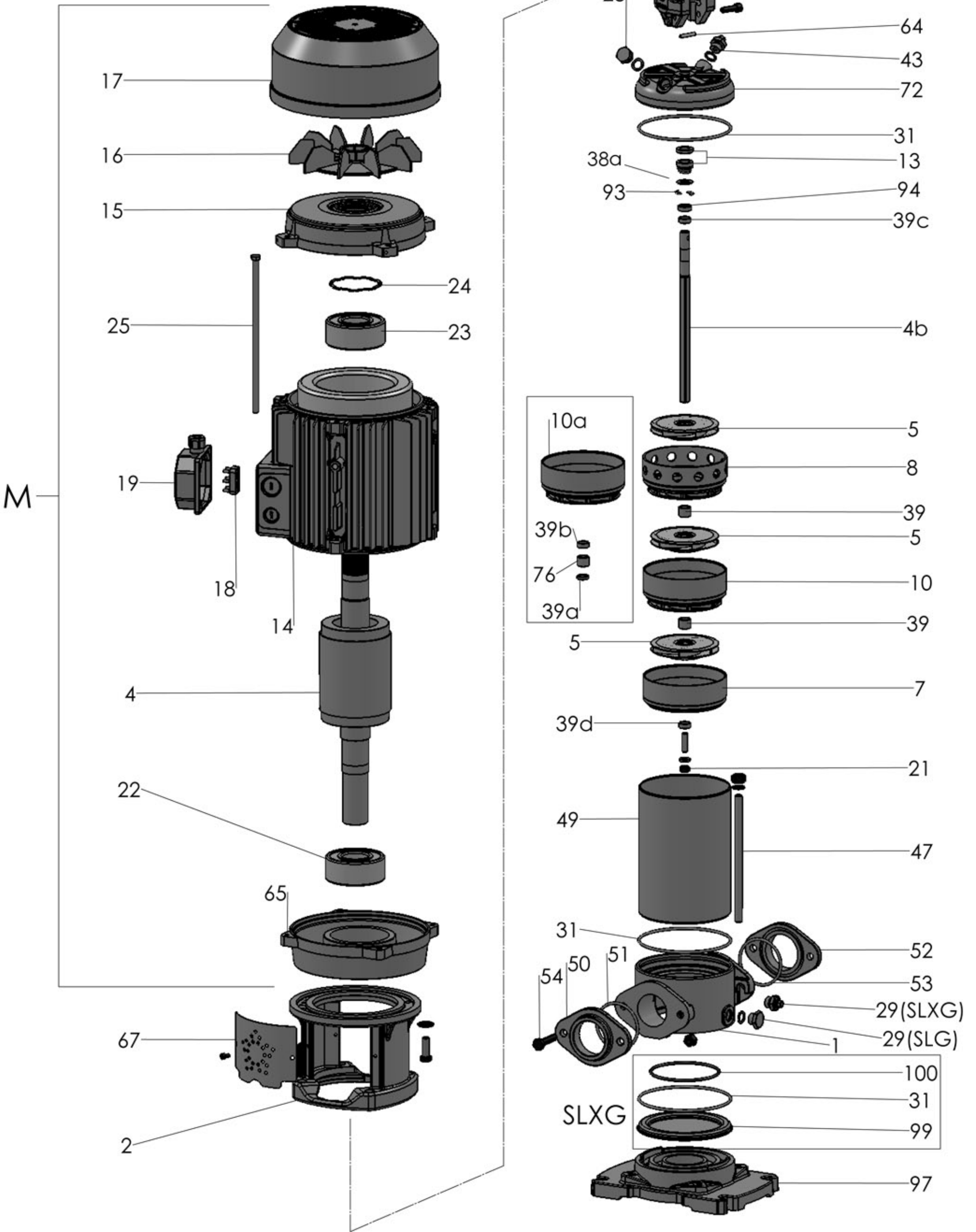


# 18 SLG/SLXG



# P 18SLG/SLXG-1000/11T

RIF	DESCRIZIONE	CODICE
1	corpo pompa	S70017050
1	corpo pompa SLX	S61417050
2	lanterna supporto	S70036005
4	albero con rotore trifase	S75405099A
4b	albero pompa	M40100051
5	girante in acciaio	M31427155
7	diffusore aspirante	M31419039
8	diffusore premente	M31419040
10	diffusore	M31419038
10a	diffusore con boccola	M31419041
13	tenuta meccanica	M60400097/48
14	cassa con statore trifase	S57900083
15	coperchio motore	S70214010
16	ventola	M60100006
17	copriventola	S71415005
18	morsettiera trifase	M61100005
19	coprimorsettiera	M62700002
21	dado bloccaggio girante	M60513006
22	cuscinetto lato pompa	M60300024
23	cuscinetto lato ventola	M60300006
24	anello di compensazione	M60603005
25	tirante motore	M75450006
28	tappo di riempimento	M75147003
28	tappo di riempimento SLX	M31447010
29	tappo di scarico	M75147003
29	tappo di scarico SLX	M31447011
31	anello O-R corpo pompa	M60900061
38a	rondella distanziale tenuta meccanica	M60600015
39	distanziale intermedio girante	M75118027
39a	distanziale giranti per diffusore con boccola H9	M75118032
39b	distanziale giranti per diffusore con boccola H13	M75118033
39c	distanziale di partenza	M75118028
39d	distanziale finale	M75118029
43	valvola di sfiato	M62100007
43	valvola di sfiato SLX	M31447013
47	tirante pompa	M75450065
49	tubo acciaio	M71401058
50	flangia bocca aspirazione	S70013010
50	flangia bocca aspirazione SLX	S61413010B
51	anello O-R bocca aspirazione	M60900059

52	flangia bocca mandata	S70013010
52	flangia bocca mandata SLX	S61413010B
53	anello O-R bocca mandata	M60900059
54	vite flangia	M60500059
64	spina	M62800020
65	flangia motore	S71214010
67	griglia di protezione	M71500001
72	flangia porta-tenuta meccanica	S70011005
72	flangia porta tenuta meccanica SLX	S61411005
76	bussola per diffusore	M75150012
93	semianello d'arresto	M60602011
94	rondella spallamento giranti	M60601012
97	base appoggio	S70003021D
99	flangia chiusura corpo	M31413012
100	anello O-R flangia chiusura corpo	M60900037
101	semi giunto motore	S70000020
M	motore completo 7,5kW/ IE2	M64532000-1