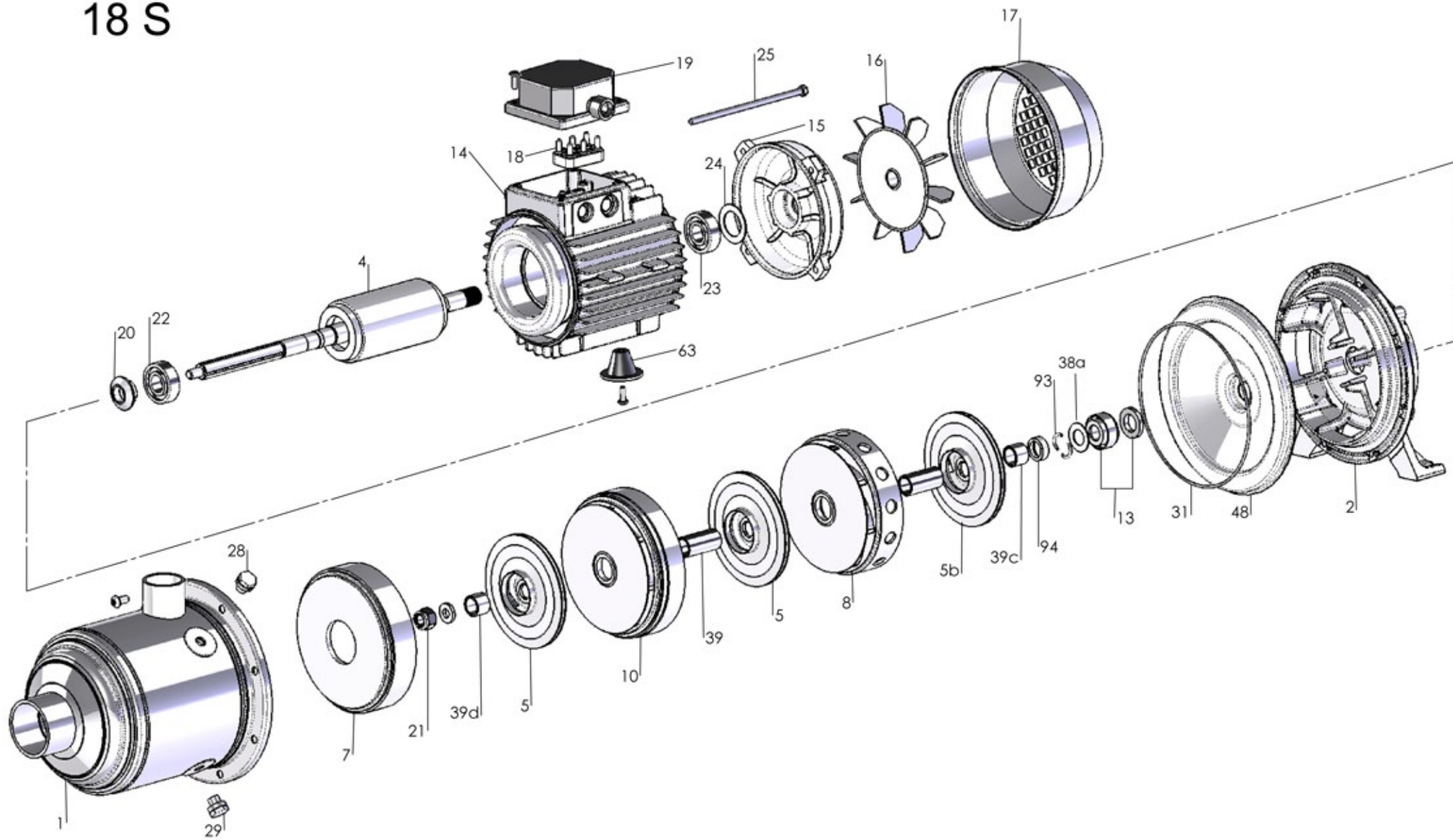


18 S



P 18S 250/3 T

RIF	DESCRIZIONE	CODICE
1	corpo pompa	S61410018
2	supporto pompa motore	S70246037
4	albero con rotore trifase	S75405136A
5	girante in acciaio	M31427155
7	diffusore aspirante	M31419039
8	diffusore premente	M31419040
10	diffusore	M31419038
13	tenuta meccanica	M60400045/6
14	cassa con statore trifase	S57900016
15	coperchio motore	S70214004
16	ventola	M60100003
17	copriventola	M60200027
18	morsettiera trifase	M61100003
19	coprimorsettiera	M62700001
20	paraspruzzi	M72606003
21	dado bloccaggio girante	M60513006
22	cuscinetto lato pompa	M60300020
23	cuscinetto lato ventola	M60300002
24	anello di compensazione	M60603002
25	tirante motore	M75450003
28	tappo di riempimento	M31447014
29	tappo di scarico	M31447014
31	anello O-R	M60900051
38a	rondella distanziale tenuta meccanica	M60600015
39	distanziale intermedio girante	M75118027
39c	distanziale di partenza	M75118028
39d	distanziale finale	M75118029
48	disco portatenuta	M31411004
63	pedino	M72503014
93	semianello d'arresto	M60602011
94	rondella spallamento giranti	M60601012