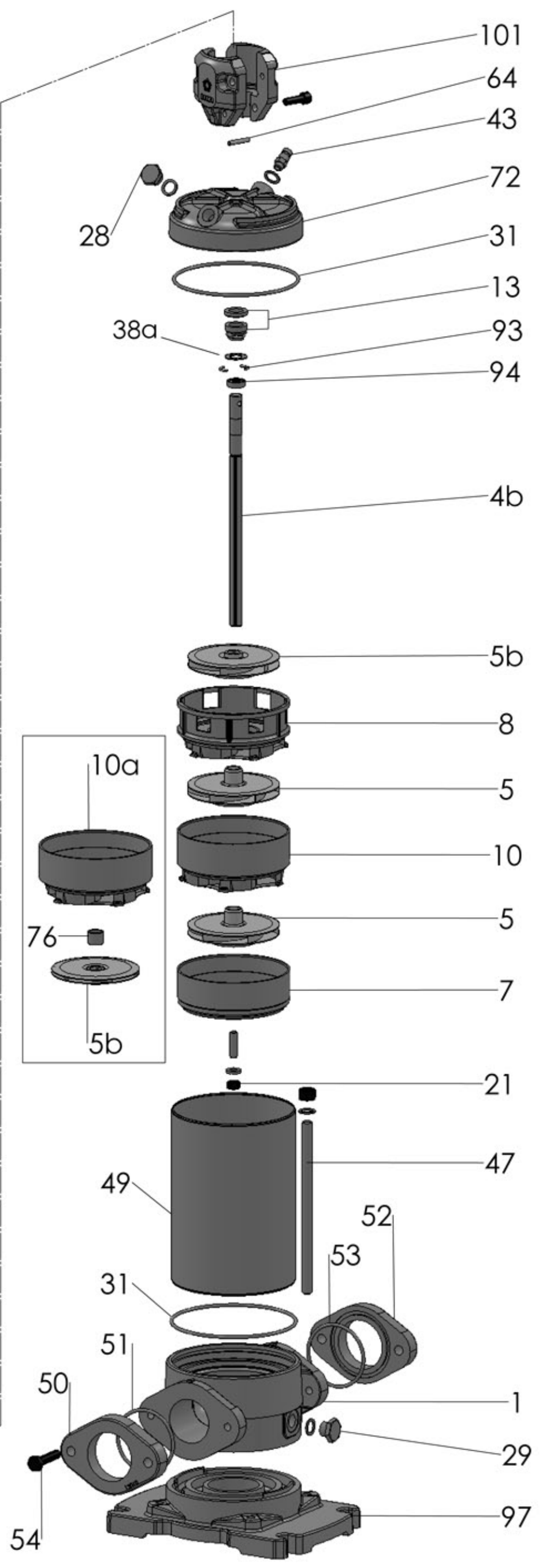
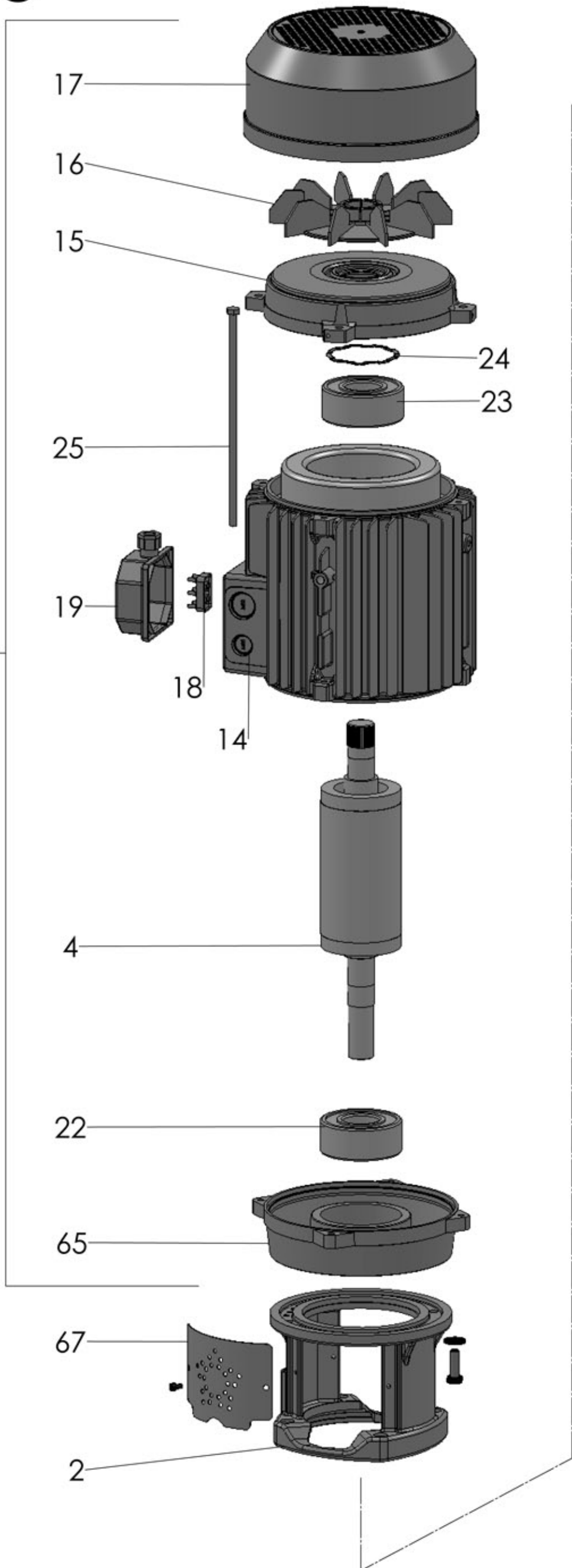


18 LG

M



P 18LG-1000/11T

RIF	DESCRIZIONE	CODICE
1	corpo pompa	S70017050
2	lanterna supporto	S70036005
4	albero con rotore trifase	S75405099A
4b	albero pompa	M40100051
5	girante Noryl®	M72527155
5b	girante con mozzo ribassato	M72527155A
7	diffusore aspirante	M72519039
8	diffusore premente	M72519040
10	diffusore	M72519038
10a	diffusore con boccola	M72519041
13	tenuta meccanica	M60400097/48
14	cassa con statore trifase	S57900083
15	coperchio motore	S70214010
16	ventola	M60100006
17	copriventola	S71415005
18	morsettiera trifase	M61100005
19	coprimorsettiera	M62700002
21	dado bloccaggio girante	M60513006
22	cuscinetto lato pompa	M60300024
23	cuscinetto lato ventola	M60300006
24	anello di compensazione	M60603005
25	tirante motore	M75450006
28	tappo di riempimento	M75147003
29	tappo di scarico	M75147003
31	anello O-R corpo pompa	M60900061
38a	rondella distanziale tenuta meccanica	M60600015
43	valvola di sfiato	M62100007
47	tirante pompa	M75450065
49	tubo acciaio	M71401058
50	flangia bocca aspirazione	S70013010
51	anello O-R bocca aspirazione	M60900059
52	flangia bocca mandata	S70013010
53	anello O-R bocca mandata	M60900059
54	vite flangia	M60500059
64	spina	M62800020
65	flangia motore	S71214010
67	griglia di protezione	M71500001
72	flangia porta-tenuta meccanica	S70011005
76	bussola per diffusore	M75150014
93	semianello d'arresto	M60602011

94	rondella spallamento giranti	M60601012
97	base appoggio	S70003021C
101	semi giunto motore	S70000020
M	motore completo 7,5kW/ IE2	M64532000-1