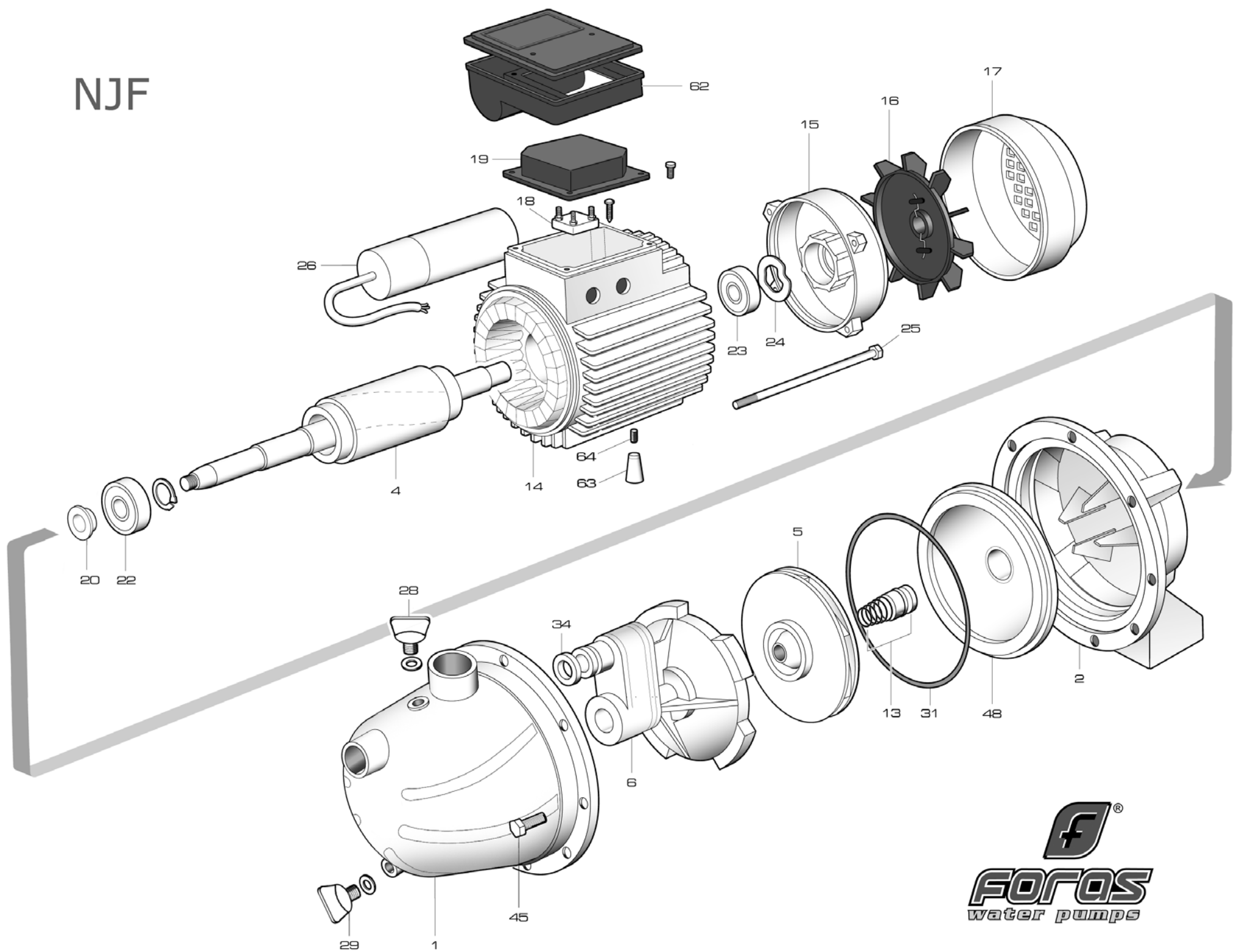


# NJF



# NJFR 85

RIF	DESCRIZIONE	CODICE
1	corpo pompa	M72517100
2	supporto pompa motore alluminio	S70246021A
4	albero con rotore monofase	S75405036
4	albero con rotore trifase	S75405036
5	girante noryl	M72527001A
6	diffusore con vaschetta	M72519009
13	tenuta meccanica	M60400002/3
14	cassa con statore monofase	S57900230
14	cassa con statore trifase	S57900167
15	coperchio motore	S70214014
16	ventola	M60100000
17	copriventola	M60200025
18	morsettiera trifase	M61100001
18	morsettiera monofase	M61100007
19	coprimorsettiera	M62700000
20	paraspruzzi	M72606003
22	cuscinetto lato pompa	M60300001
23	cuscinetto lato ventola	M60300000
24	anello di compensazione	M60603000
25	tirante motore	M75450001
26	condensatore 12,5 $\mu$ F - 450 V	M61400002
28	tappo di riempimento	M72503008
29	tappo di scarico	M72503008
31	anello O-R corpo pompa	M60900008
34	guarnizione diffusore	M60900018
45	vite corpo-supporto alluminio	M60504046
48	disco portatenuta	M31411000
62	scatola portacondensatore	M62700012F-A
63	pedino	M72503016
64	vite pedino	M60505028