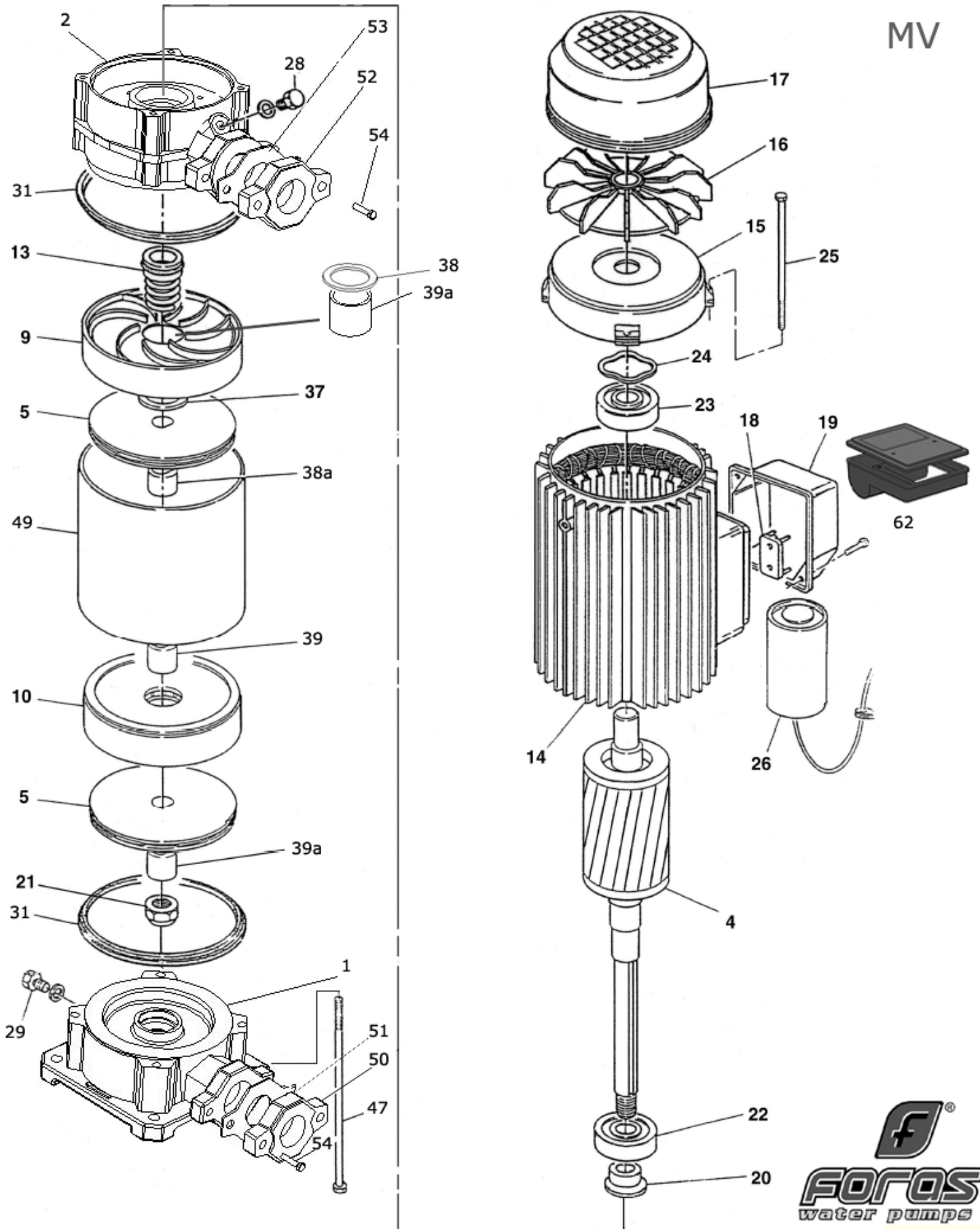


MV



FOROS
water pumps

MV 350

Rif	Descrizione/Description	Codice/Code
1	corpo pompa <i>pump body</i>	S70017074
2	supporto pompa motore <i>motor bracket</i>	S70046055
4	albero con rotore trifase <i>shaft and rotor 3 phase</i>	S75405091
5	girante inox <i>inox impeller</i>	M31427005
9	diffusore non saldato <i>unwelded diffuser</i>	M72519017
10	diffusore saldato <i>welded diffuser</i>	M72519018
13	tenuta meccanica <i>mechanical seal</i>	M60400008/9
14	cassa con statore trifase <i>motor case and winding 3 phase</i>	S57900235
15	coperchio motore <i>motor cover</i>	S70214013
16	ventola <i>fan</i>	M60100008
17	copriventola <i>fan cover</i>	S71415007
18	morsettiera trifase <i>terminal box 3 phase</i>	M61100003
19	coprimorsettiera <i>terminal box cover</i>	M62700006
20	paraspruzzi <i>splash guard</i>	M72606000
21	dado bloccaggio girante <i>impeller stop nut</i>	M60513004
22	cuscinetto lato pompa <i>pump side ball bearing</i>	M60300002
23	cuscinetto lato ventola <i>fan side ball bearing</i>	M60300003
24	anello di compensazione <i>adjusting ring</i>	M60603009
25	tirante motore <i>motor rod</i>	M75450011
28	tappo di riempimento <i>filling plug</i>	M75147000
29	tappo di scarico <i>drain plug</i>	M75147000
31	guarnizione <i>gasket</i>	M60900050
38	distanziale tenuta meccanica <i>mechanical seal spacer</i>	M75118016

MV 350

39	distanziale intermedio giranti <i>intermediate impeller spacer</i>	M75118023
39 a	distanziale estremità giranti <i>end impeller spacer</i>	M75118022
47	tirante pompa <i>pump rod</i>	M75450037
49	tubo acciaio inox <i>stainless steel tube</i>	M71401029
50	flangia bocca aspirazione <i>suction pipe flange</i>	S70013007A
51	guarnizione bocca aspirazione <i>suction pipe gasket</i>	M74628023
52	flangia bocca mandata <i>delivery pipe flange</i>	S70013007B
53	guarnizione bocca mandata <i>delivery pipe gasket</i>	M74628024
54	vite flangia <i>flange screw</i>	M60500046