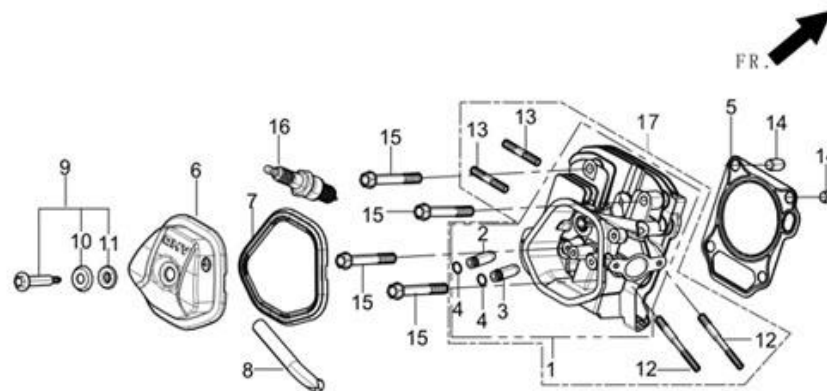


# MRX-100

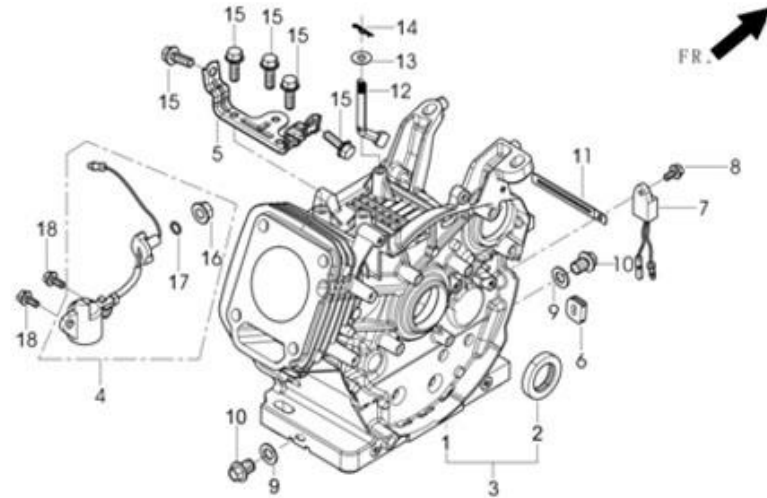
## V003-001-011

### FIG.1 CULATA (E04)



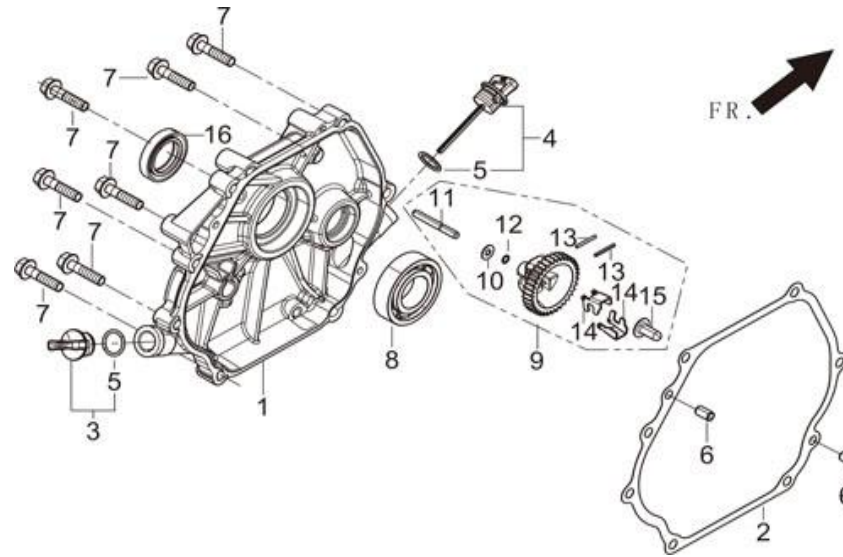
REF.NO.	CODIGO	DESCRIPCION	REFERENCIA	CANTIDAD		
1-1	12140-Z090110	CONJUNTO CULATA	12140-Z090110-0000	1		
1-5	12131-Z080110	JUNTA CULATA	12131-Z080110-0000	1		
1-6	12410-Z310110	TAPA CULATA	12410-Z310110-0000	1		
1-7	12004-Z080110	JUNTA TAPA CULATA	12004-Z080110-0000	1		
1-8	17004-Z080210	TUBO RESPIRADERO	17004-Z080210-0000	1		
1-9	12030-Z310110	CONJUNTO PERNO	12030-Z310110-0000	1		
1-12	90204-Z080320	ESPARRAGO	90204-Z080320-0000	2		
1-13	90204-Z100320	ESPARRAGO	90204-Z100320-0000	2		
1-14	90502-1220-00	FIJO	90502-1220-00	2		
1-15	12003-Z080110	TORNILLO CULATA	12003-Z080110-0000	4		
1-16	30010-Z010210	BUJIA	30010-Z010210-0000	1		

## FIG.2 BLOQUE MOTOR (E17)



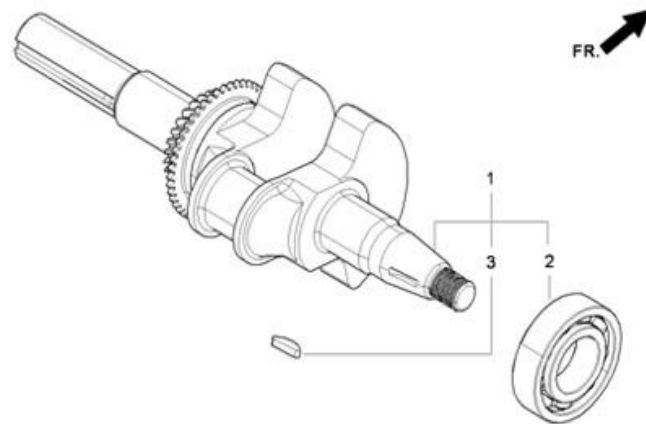
REF.NO.	CODIGO	DESCRIPCION	REFERENCIA	CANTIDAD		
2-1	11310-Z080110	BLOQUE MOTOR	11310-Z080110-0000	1		
2-2	90682-Z080110	ANILLO RETENCION ACEITE	90682-Z080110-0000	1		
2-4	37060-Z080110	SENSOR ALERTA DE ACEITE	37060-Z080110-0000	1		
2-5	16612-Z080110-H	SOPORTE DEPOSITO	16612-Z080110-H300	1		
2-6	28101-Z080110	GOMA	28101-Z080110-0000	1		
2-7	37050-Z010210	ALERTA DE ACEITE	37050-Z010210-0000	1		
2-8	90001-0612-01	TORNILLO	90001-0612-01	1		
2-9	90412-Z080110	ARANDELA	90412-Z080110-0000	2		
2-10	11007-Z080110	TAPON	11007-Z080110-0000	2		
2-11	90684-Z030120	CLIP	90684-Z030120-0000	1		
2-12	16061-Z080110	EJE REGULADOR	16061-Z080110-0000	1		
2-13	90412-Z080210	ARANDELA	90412-Z080210-0000	1		
2-14	90501-Z010110	CLIP	90501-Z010110-0000	1		
2-15	90001-0820-01	TORNILLO	90001-0820-01	5		
2-18	90001-0616-01	TORNILLO	90001-0616-01	2		

## FIG.3 TAPA POSTERIOR (E01)



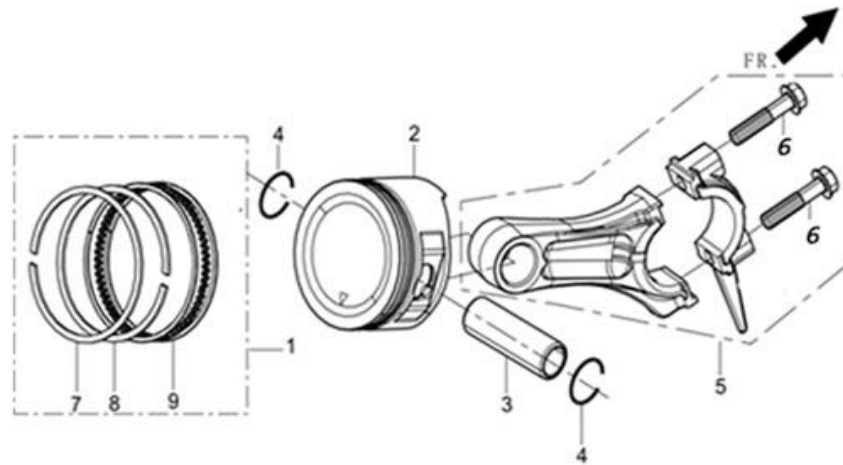
REF.NO.	CODIGO	DESCRIPCION	REFERENCIA	CANTIDAD		
3-1	11411-Z080310	TAPA POSTERIOR	11411-Z080310-0000	1		
3-2	11001-Z080110	JUNTA TAPA POSTERIOR	11001-Z080110-0000	1		
3-3	15030-Z080110-Q	TAPON LLENADO ACEITE	15030-Z080110-Q500	1		
3-4	15010-Z080110-Q	NIVEL DE ACEITE	15010-Z080110-Q500	1		
3-6	90502-0812-00	FIJO	90502-0812-00	2		
3-7	90001-0835-01	TORNILLO	90001-0835-01	7		
3-8	90547-0206-00	RODAMIENTO DE BOLAS	90547-0206-00	1		
3-9	16400-Z080110	CONJUNTO ENGRANAJE CON CONTRAPESO	16400-Z080110-0000	1		
3-16	90682-Z080110	ANILLO RETENCION DE ACEITE	90682-Z080110-0000	1		

## FIG.4 CIGÜEÑAL (E03)



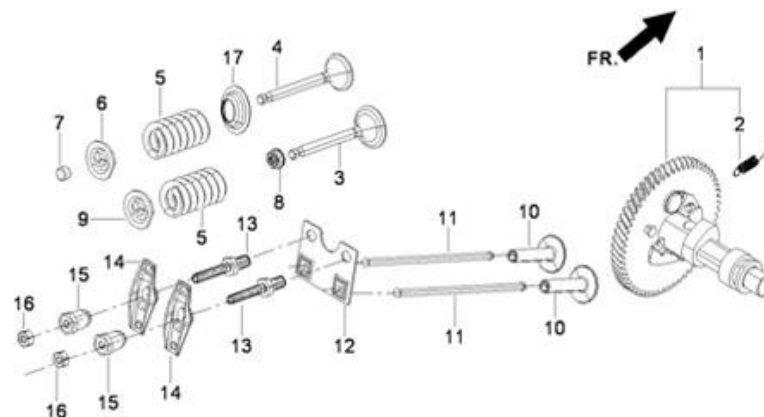
REF.NO.	CODIGO	DESCRIPCION	REFERENCIA	CANTIDAD		
4-1	13300-Z080310	CIGÜEÑAL	13300-Z080310-0000	1		

## FIG.5 EMBOLO-BIELA (E03)



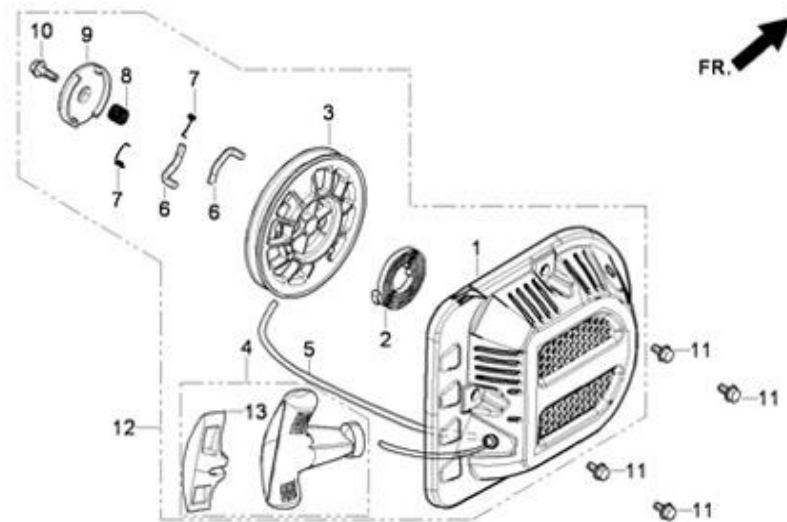
REF.NO.	CODIGO	DESCRIPCION	REFERENCIA	CANTIDAD		
5-2	13111-Z080210	EMBOLO	13111-Z080210-0000	1		
5-3	13121-Z080110	EJE EMBOLO	13121-Z080110-0000	1		
5-4	13122-Z010110	CLIP EJE EMBOLO	13122-Z010110-0000	2		
5-5	13010-Z080110	BIELA	13010-Z080110-0000	1		
5-7	13201-Z080210	1º ARO	13201-Z080210-0000	1		
5-8	13202-Z080210	2º ARO	13202-Z080210-0000	1		
5-9	13210-Z080210	3º ARO	13210-Z080210-0000	1		

## FIG.6 EJE DE LEVAS (E05)



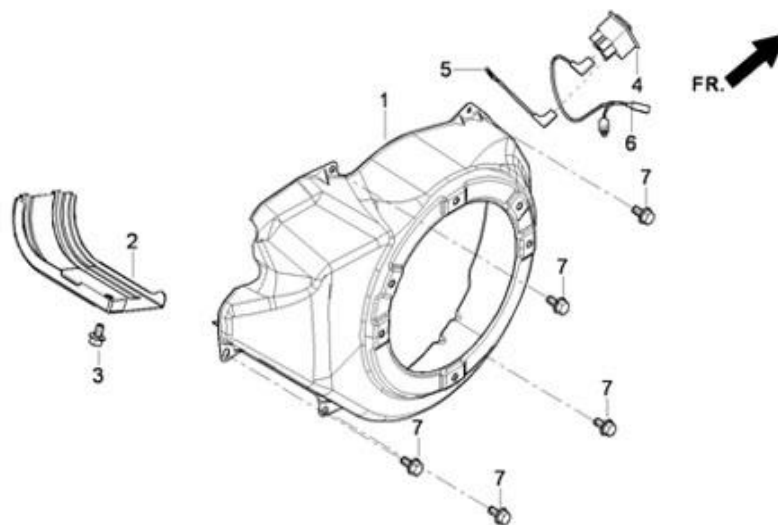
REF.NO.	CODIGO	DESCRIPCION	REFERENCIA	CANTIDAD		
6-1	14200-Z080110	CONJUNTO EJE DE LEVAS	14200-Z080110-0000	1		
6-3	12111-Z080110	VALVULA ADMISION	12111-Z080110-0000	1		
6-4	12121-Z080110	VALVULA ESCAPE	12121-Z080110-0000	1		
6-5	12103-Z080110	MUELLE VALVULA	12103-Z080110-0000	2		
6-6	12107-Z080110	RETENEDOR VALVULA ESCAPE	12107-Z080110-0000	1		
6-7	12104-Z080110	ROTADOR VALVULA	12104-Z080110-0000	1		
6-8	12101-Z080110	RETEN GUIA VALVULA	12101-Z080110-0000	1		
6-9	12112-Z080110	ASIENTO MUELLE VALVULA	12112-Z080110-0000	1		
6-10	14081-Z080110	EMPUJADOR	14081-Z080110-0000	2		
6-11	14070-Z080110	VARILLA	14070-Z080110-0000	2		
6-12	14090-Z080110	PLACA GUIA VALVULAS	14090-Z080110-0000	1		
6-13	14313-Z010110	PERNO AJUSTABLE	14313-Z010110-0000	2		
6-14	14311-Z080110	BALANCIN	14311-Z080110-0000	2		
6-15	14314-Z010110	TUERCA AJUSTABLE	14314-Z010110-0000	2		
6-16	14312-Z010110	TUERCA BLOQUEANTE	14312-Z010110-0000	2		
6-17	12105-Z080110	RETENEDOR MUELLE VALVULA	12105-Z080110-0000	1		

## FIG.7 ARRANQUE (E08)



REF.NO.	CODIGO	DESCRIPCION	REFERENCIA	CANTIDAD		
7-11	90001-0612-01	TORNILLO	90001-0612-01	4		
7-12	28200-Z080220-Q	CONJUNTO ARRANQUE	28200-Z080220-Q200	1		

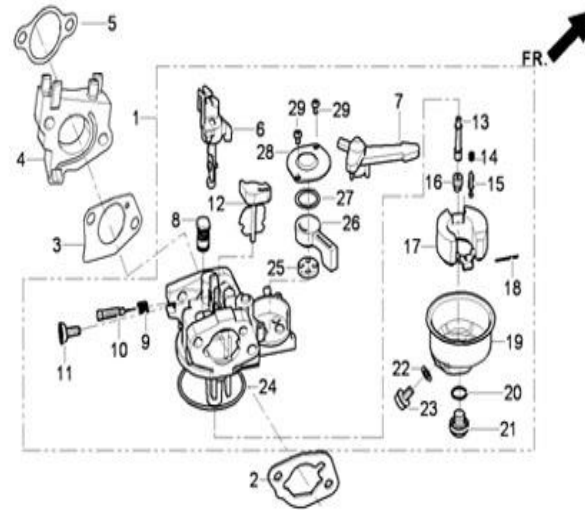
**FIG.8 VOLUTA (E14)**



REF.NO.	CODIGO	DESCRIPCION	REFERENCIA	CANTIDAD		
8-1	28110-Z080110-R	VOLUTA	28110-Z080110-RED	1		
8-2	19304-Z090110	ENVOLVENTE	19304-Z090110-0000	1		
8-3	90001-0612-01	TORNILLO	90001-0612-01	1		
8-4	35540-Z010110	INTERRUPTOR DE PARO	35540-Z010110-0000	1		
8-5	35555-Z080110	CABLE	35555-Z080110-0000	1		
8-6	35541-Z080120	CABLE	35541-Z080120-0000	1		
8-7	90001-0612-01	TORNILLO	90001-0612-01	5		

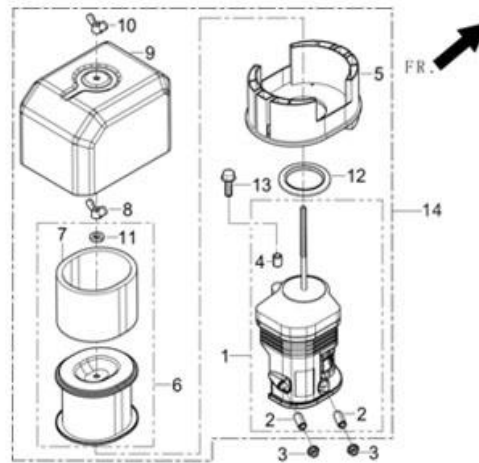


**FIG.9 CARBURADOR (E11)**



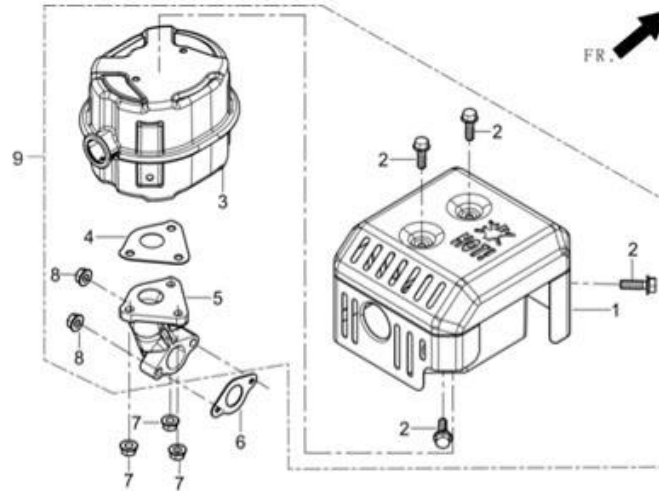
REF.NO.	CODIGO	DESCRIPCION	REFERENCIA	CANTIDAD		
9-1	16100-Z080210	CONJUNTO CARBURADOR	16100-Z080210-0000	1		
9-2	17001-Z080210	JUNTA FILTRO DE AIRE	17001-Z080210-0000	1		
9-3	16001-Z080110	JUNTA CARBURADOR	16001-Z080110-0000	1		
9-4	16003-Z080110	AISLANTE	16003-Z080110-0000	1		
9-5	17002-Z080110	JUNTA AISLANTE CARBURADOR	17002-Z080110-0000	1		

## FIG.10 FILTRO DE AIRE (F02)



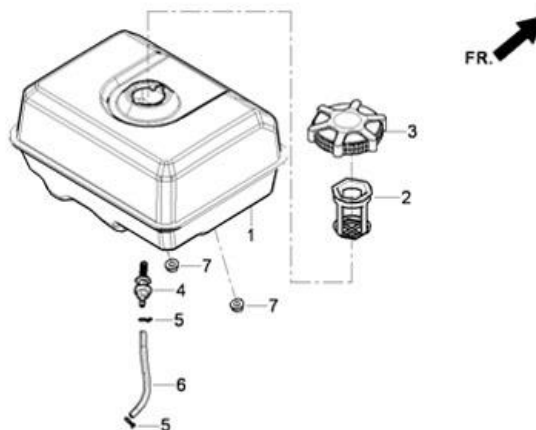
REF.NO.	CODIGO	DESCRIPCION	REFERENCIA	CANTIDAD		
10-3	90305-0600-31	TUERCA	90305-0600-31	2	1	
10-14	17100-Z080210	CONJUNTO FILTRO DE AIRE	17100-Z080210-0000	1	1	

## FIG.11 SILENCIADOR (F04)



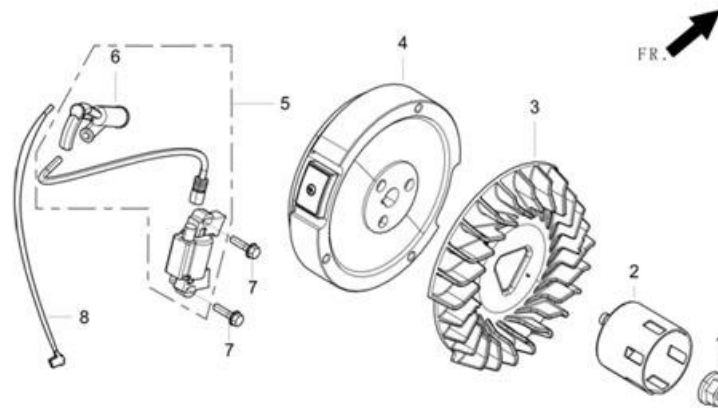
REF.NO.	CODIGO	DESCRIPCION	REFERENCIA	CANTIDAD		
11-6	18001-Z080110	JUNTA ESCAPE	18001-Z080110-0000	1		
11-7	90305-0800-31	TUERCA	90305-0800-31	3		
11-9	18100-Z080110	CONJUNTO SILENCIADOR	18100-Z080110-0000	1		

## FIG.12 DEPOSITO (F01)



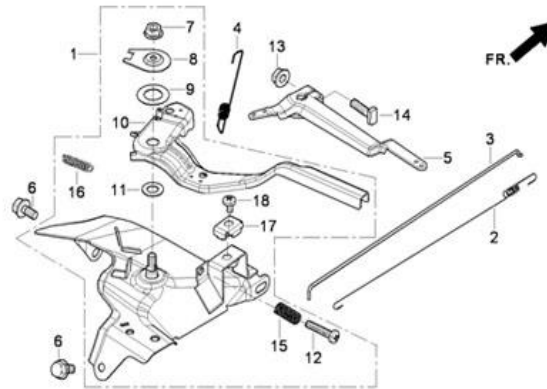
REF.NO.	CODIGO	DESCRIPCION	REFERENCIA	CANTIDAD		
12-1	16620-Z080410-B	DEPOSITO COMBUSTIBLE	16620-Z080410-BLACK	1		
12-2	16652-Z010110	FILRO DEPOSITO COMBUSTIBLE	16652-Z010110-0000	1		
12-3	16730-Z010210	TAPON DEPOSITO COMBUSTIBLE	16730-Z010210-0300	1		
12-4	16680-Z010110	SALIDA COMBUSTIBLE DEPOSITO	16680-Z010110-0000	1		
12-5	90740-Z010210	BRIDA	90740-Z010210-0000	2		
12-6	90686-Z080510	TUBERIA COMBUSTIBLE	90686-Z080510-0000	1		
12-7	90305-0800-31	TUERCA	90305-0800-31	2		

**FIG.13 VOLANTE (E15)**



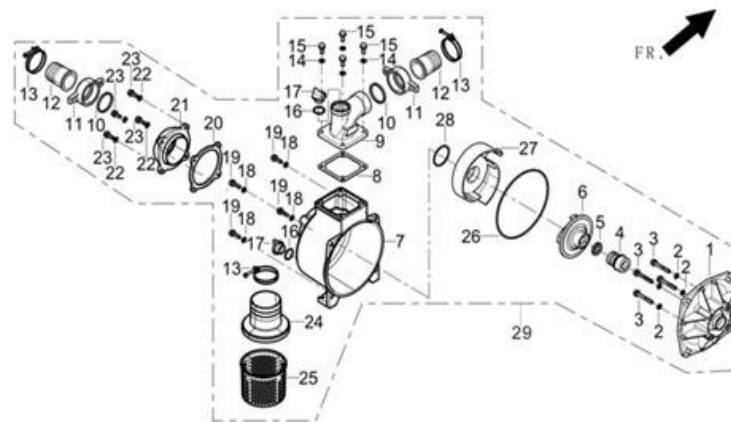
REF.NO.	CODIGO	DESCRIPCION	REFERENCIA	CANTIDAD		
13-1	13501-Z080110	TUERCA VOLANTE	13501-Z080110-0000	1		
13-2	28002-Z080310	POLEA ARRANQUE	28002-Z080310-0000	1		
13-3	19352-Z080110	VENTILADOR	19352-Z080110-0000	1		
13-4	13510-Z080110	CONJUNTO VOLANTE	13510-Z080110-0000	1		
13-5	30400-Z080110	BOBINA	30400-Z080110-0000	1		
13-7	90001-0628-01	TORNILLO	90001-0628-01	2		

## FIG.14 MANDOS (E13)



REF.NO.	CODIGO	DESCRIPCION	REFERENCIA	CANTIDAD		
14-1	16520-Z080310	CONJUNTO ACELERADOR	16520-Z080310-0000	1		
14-2	16012-Z080110	MUELLE CARBURADOR	16012-Z080110-0000	1		
14-3	16062-Z080110	VARILLA CARBURADOR	16062-Z080110-0000	1		
14-4	16063-Z080120	MUELLE REGULADOR	16063-Z080120-0000	1		
14-5	16070-Z080110	PALANCA REGULADOR	16070-Z080110-0000	1		
14-6	90001-0612-01	TORNILLO	90001-0612-01	2		
14-13	90305-0600-31	TUERCA	90305-0600-31	1		
14-14	16072-Z010110	PERNO SOPORTE PALANCA REGULADOR	16072-Z010110-0000	1		

# FIG.15 BOMBA ( E16)

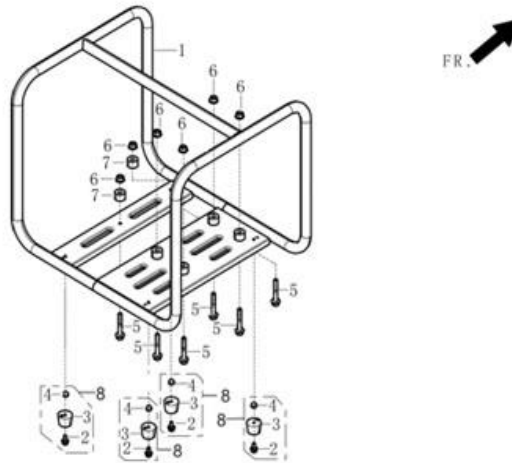


REF.NO.	CODIGO	DESCRIPCION	REFERENCIA	CANTIDAD		
15-1	70118-V030110	TAPA POSTERIOR	70118-V030110-0000	1		
15-2	90409-V010110	ARANDELA	90409-V010110-0000	4		
15-3	90001-0845-01	TORNILLO	90001-0845-01	4		
15-4	70300-V030110	SELLO MECANICO(MECANISMO)	70300-V030110-0000	1		
15-5	70309-V030110	SELLO MECANICO (PORCELANA)	70309-V030110-0000	1		
15-6	70102-V030110	RODETE	70102-V030110-0000	1		
15-7	70105-V030110	CUERPO BOMBA	70105-V030110-0000	1		
15-8	70109-V030110	JUNTA PLATINA IMPULSION	70109-V030110-0000	1		
15-9	70108-V030110	PLATINA IMPULSION	70108-V030110-0000	1		
15-10	70131-V030110	JUNTA PLANA	70131-V030110-0000	2		
15-11	70111-V030110	TUERCA RACOR	70111-V030110-0000	2		
15-12	70112-V030110	TUBO RACOR	70112-V030110-0000	2		
15-13	70400-V030110	ABRAZADERA	70400-V030110-0000	3		
15-14	90409-V020110	ARANDELA	90409-V020110-0000	4		
15-15	90005-1030-01	TORNILLO	90005-1030-01	4		
15-16	70122-V010110	JUNTA TAPON	70122-V010110-0000	2		
15-17	70107-V010110	TAPON	70107-V010110-0000	2		
15-18	90408-1000-01	ARANDELA	90408-1000-01	4		
15-19	90005-1030-01	TORNILLO	90005-1030-01	4		
15-20	70115-V030110	JUNTA PLATINA ASPIRACION	70115-V030110-0000	1		

15-21	70116-V030110	PLATINA ASPIRACION	70116-V030110-0000	1		
15-22	90409-V020110	ARANDELA	90409-V020110-0000	4		
15-23	90005-1030-01	TORNILLO	90005-1030-01	4		
15-24	70113-V030110	FILTRO ASPIRACION TAPA	70113-V030110-0000	1		
15-25	70114-V030110	FILTRO ASPIRACION FILTRO	70114-V030110-0000	1		
15-26	70119-V030110	JUNTA CUERPO DE BOMBA	70119-V030110-0000	1		
15-27	70103-V030110	DIFUSOR	70103-V030110-0000	1		
15-28	70104-V030110	JUNTA DIFUSOR	70104-V030110-0000	1		
15-29	70100-V030120	CONJUNTO BOMBA MRX-100	70100-V030120-0000	1		



**FIG.16 CHASIS (E17)**



REF.NO.	CODIGO	DESCRIPCION	REFERENCIA	CANTIDAD		
17-1	51100-V030120-Q	CHASIS	51100-V030120-QC00	1		
17-2	90001-Y020110	TORNILLO	90001-Y020110-0000	4		
17-3	51014HY020120	ANTIVIBRANTES	51014HY020120-0000	4		
17-4	90314-0600-33	TUERCA	90314-0600-33	4		
17-5	90001-1035-01	TORNILLO	90001-1035-01	6		
17-6	90305-1000-41	TUERCA	90305-1000-41	6		
17-7	51146-V030110	ASIENTO BOMBA	51146-V030110-0000	2		