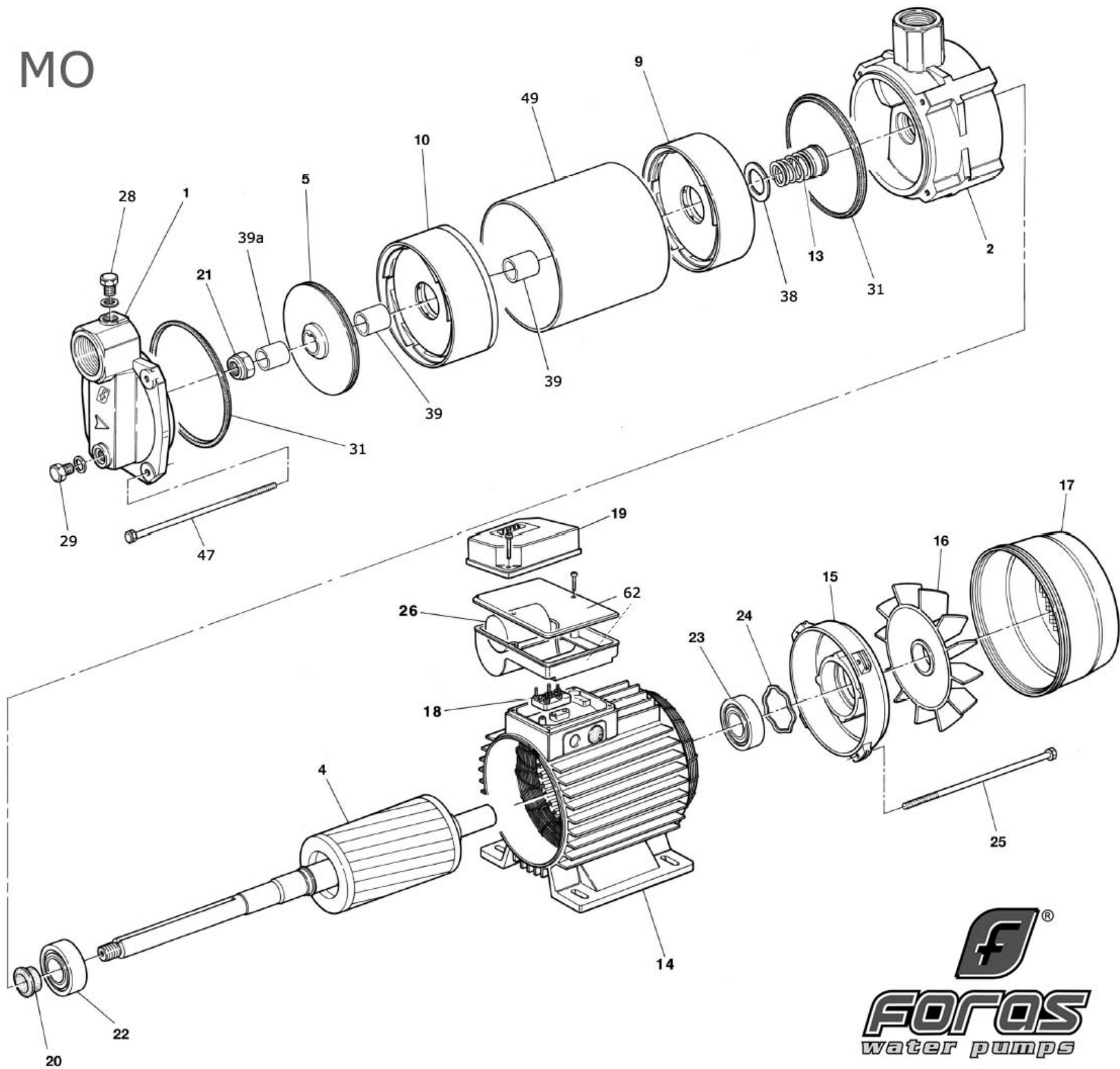


MO



MO 80

Rif	Descrizione/Description	Codice/Code
1	corpo pompa <i>pump body</i>	S70017075
2	supporto pompa motore <i>motor bracket</i>	S70046044
4	albero con rotore monofase <i>shaft and rotor 1 phase</i>	S75405080A
4	albero con rotore trifase <i>shaft and rotor 3 phase</i>	S75405080B
5	girante inox <i>inox impeller</i>	M31427004
9	diffusore non saldato <i>unwelded diffuser</i>	M72519020
10	diffusore saldato <i>welded diffuser</i>	M72519019
13	tenuta meccanica <i>mechanical seal</i>	M60400002/3
14	cassa con statore monofase <i>motor case and winding 1 phase</i>	S57900322
14	cassa con statore trifase <i>motor case and winding 3 phase</i>	S57900167B
15	coperchio motore <i>motor cover</i>	S70214014
16	ventola <i>fan</i>	M60100000
17	copriventola <i>fan cover</i>	M60200009
18	morsettiera trifase <i>terminal box 3 phase</i>	M61100001
18	morsettiera monofase <i>terminal box 1 phase</i>	M61100007
19	coprimorsettiera <i>terminal box cover</i>	M62700000
20	paraspruzzi <i>splash guard</i>	M72606003
21	dado bloccaggio girante <i>impeller stop nut</i>	M60513004
22	cuscinetto lato pompa <i>pump side ball bearing</i>	M60300001
23	cuscinetto lato ventola <i>fan side ball bearing</i>	M60300000
24	anello di compensazione <i>adjusting ring</i>	M60603000
25	tirante motore <i>motor rod</i>	M75450001
26	condensatore <i>capacitor</i>	M61400004

MO 80

28	tappo di riempimento <i>filling plug</i>	M75147001
29	tappo di scarico <i>drain plug</i>	M75147001
31	guarnizione <i>gasket</i>	M60900050
38	distanziale tenuta meccanica <i>mechanical seal spacer</i>	M75118010
39	distanziale intermedio giranti <i>intermediate impeller spacer</i>	M75118021
39 a	distanziale estremità giranti <i>end impeller spacer</i>	M75118020
47	tirante pompa <i>pump rod</i>	M75450024
49	tubo acciaio inox <i>stainless steel tube</i>	M71401021
62	scatola portacondensatore <i>capacitor holding box</i>	M62700015