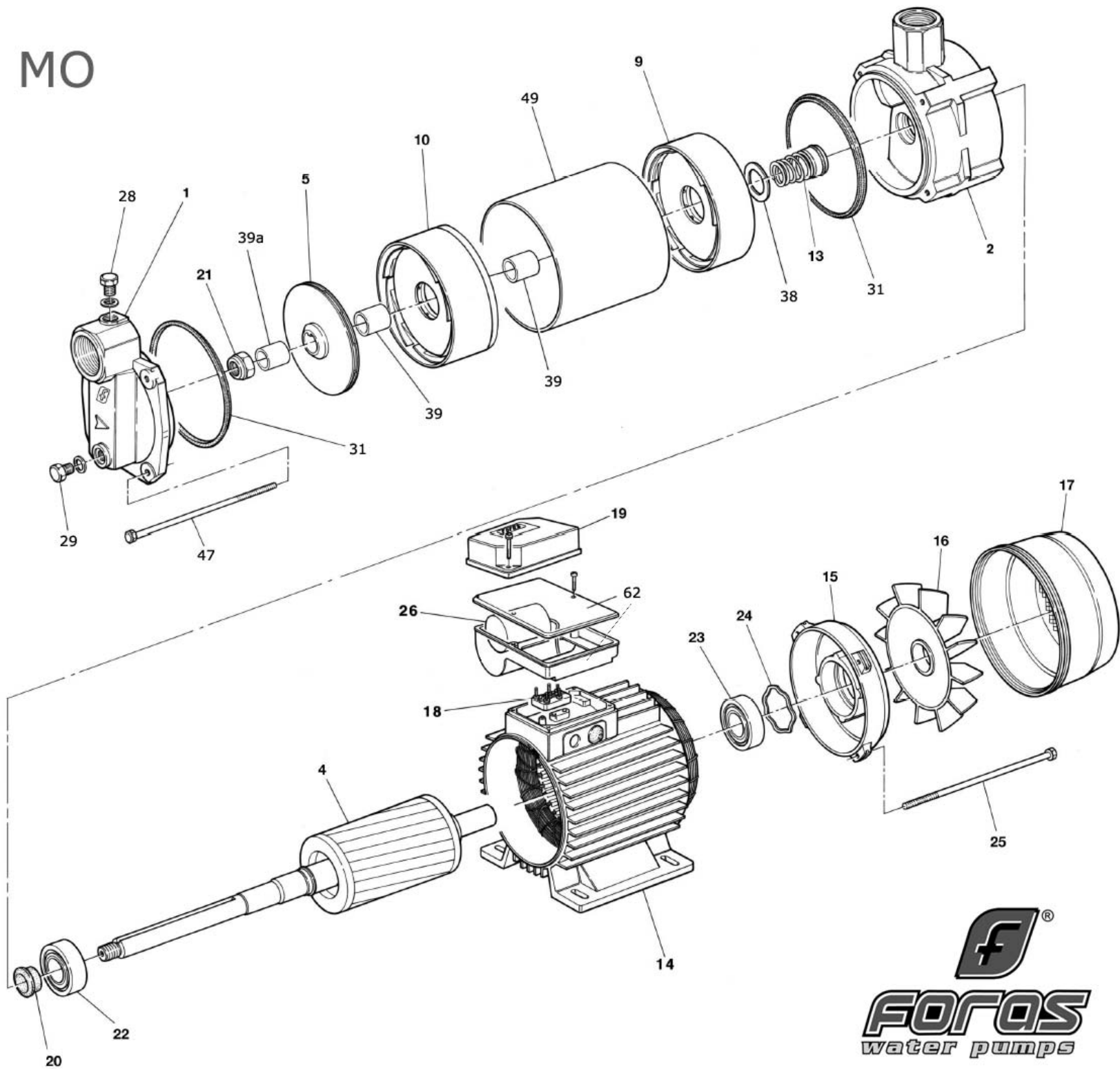


MO



# MO 120

Rif	Descrizione/Description	Codice/Code
1	<b>corpo pompa</b> <i>pump body</i>	S70017075
2	<b>supporto pompa motore</b> <i>motor bracket</i>	S70046019
4	<b>albero con rotore monofase</b> <i>shaft and rotor 1 phase</i>	S75405084A
4	<b>albero con rotore trifase</b> <i>shaft and rotor 3 phase</i>	S75405084B
5	<b>girante inox</b> <i>inox impeller</i>	M31427004
9	<b>diffusore non saldato</b> <i>unwelded diffuser</i>	M72519020
10	<b>diffusore saldato</b> <i>welded diffuser</i>	M72519019
13	<b>tenuta meccanica</b> <i>mechanical seal</i>	M60400002/3
14	<b>cassa con statore monofase</b> <i>motor case and winding 1 phase</i>	S57900098A
14	<b>cassa con statore trifase</b> <i>motor case and winding 3 phase</i>	S57900174
15	<b>coperchio motore</b> <i>motor cover</i>	S70214001
16	<b>ventola</b> <i>fan</i>	M60100002
17	<b>copriventola</b> <i>fan cover</i>	M60200010
18	<b>morsettiera trifase</b> <i>terminal box 3 phase</i>	M61100001
18	<b>morsettiera monofase</b> <i>terminal box 1 phase</i>	M61100007
19	<b>coprimorsettiera</b> <i>terminal box cover</i>	M62700000
20	<b>paraspruzzi</b> <i>splash guard</i>	M72606003
21	<b>dado bloccaggio girante</b> <i>impeller stop nut</i>	M60513004
22	<b>cuscinetto lato pompa</b> <i>pump side ball bearing</i>	M60300011
23	<b>cuscinetto lato ventola</b> <i>fan side ball bearing</i>	M60300001
24	<b>anello di compensazione</b> <i>adjusting ring</i>	M60603001
25	<b>tirante motore</b> <i>motor rod</i>	M75450002
26	<b>condensatore</b> <i>capacitor</i>	M61400005

# MO 120

28	<b>tappo di riempimento</b> <i>filling plug</i>	M75147001
29	<b>tappo di scarico</b> <i>drain plug</i>	M75147001
31	<b>guarnizione</b> <i>gasket</i>	M60900050
38	<b>distanziale tenuta meccanica</b> <i>mechanical seal spacer</i>	M75118010
39	<b>distanziale intermedio giranti</b> <i>intermediate impeller spacer</i>	M75118021
39 a	<b>distanziale estremità giranti</b> <i>end impeller spacer</i>	M75118020
47	<b>tirante pompa</b> <i>pump rod</i>	M75450018
49	<b>tubo acciaio inox</b> <i>stainless steel tube</i>	M71401025
62	<b>scatola portacondensatore</b> <i>capacitor holding box</i>	M62700015