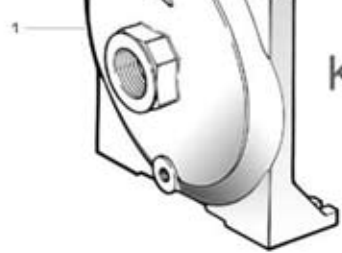
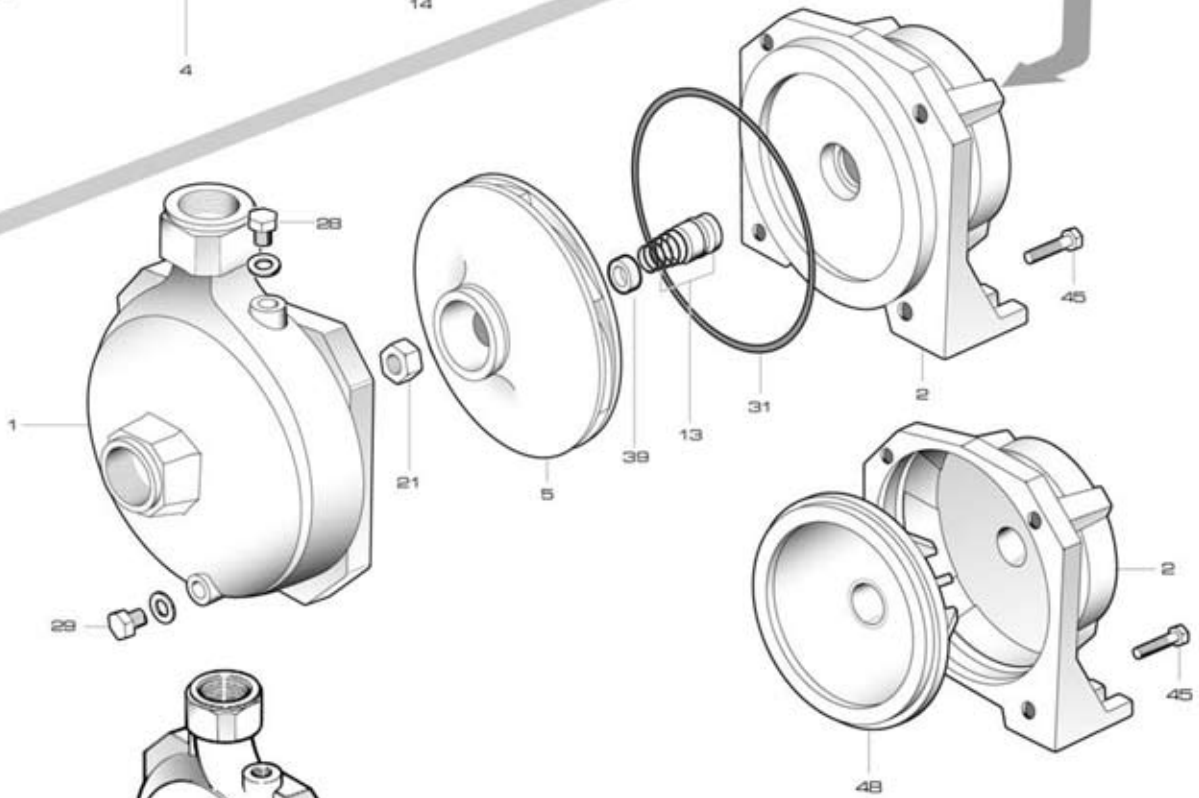
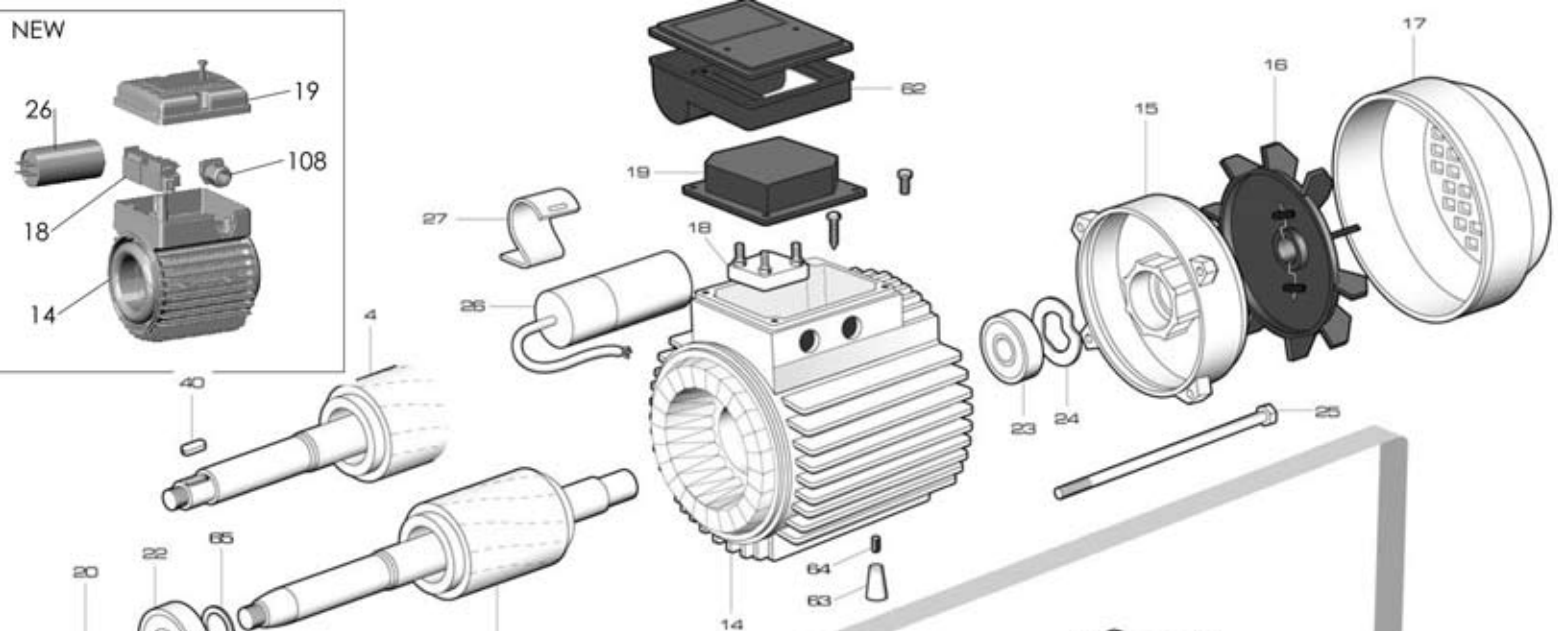
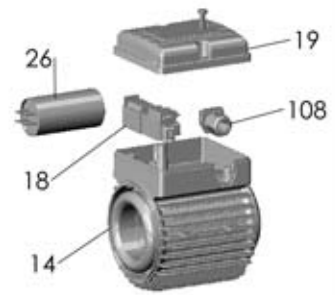
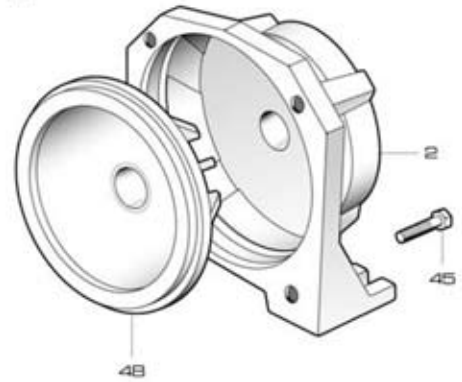


NEW



KM400-550



KM 75-100
supporto alluminio
aluminium motor bracket

KM 550 T

RIF	DESCRIZIONE	CODICE
1	corpo pompa	S70017061
2	supporto pompa motore ghisa	S70046028
4	albero con rotore trifase	S75405018A
5	girante ottone	S71127009A
13	tenuta meccanica	M60400012/3
14	cassa con statore trifase	S57900250
15	coperchio motore	S70214007
16	ventola	M60100004
17	copriventola	S71415003
18	morsettiera	M61100004
19	coprimorsettiera	M62700006
20	paraspruzzi	M72606000
21	dado bloccaggio girante	M60513011
22	cuscinetto lato pompa	M60300008
23	cuscinetto lato ventola	M60300004
24	anello di compensazione	M60603003
25	tirante motore	M75450004
28	tappo di riempimento	M75147000
29	tappo di scarico	M75147000
31	anello O-R corpo pompa	M60900012
40	linguetta	M61000002
45	vite corpo-supporto ghisa	M60500069
63	pedino d'appoggio	M75403022
64	vite pedino	M60505028