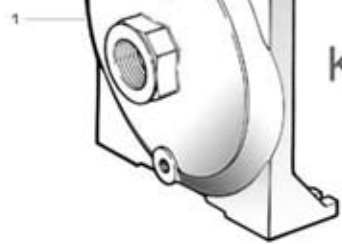
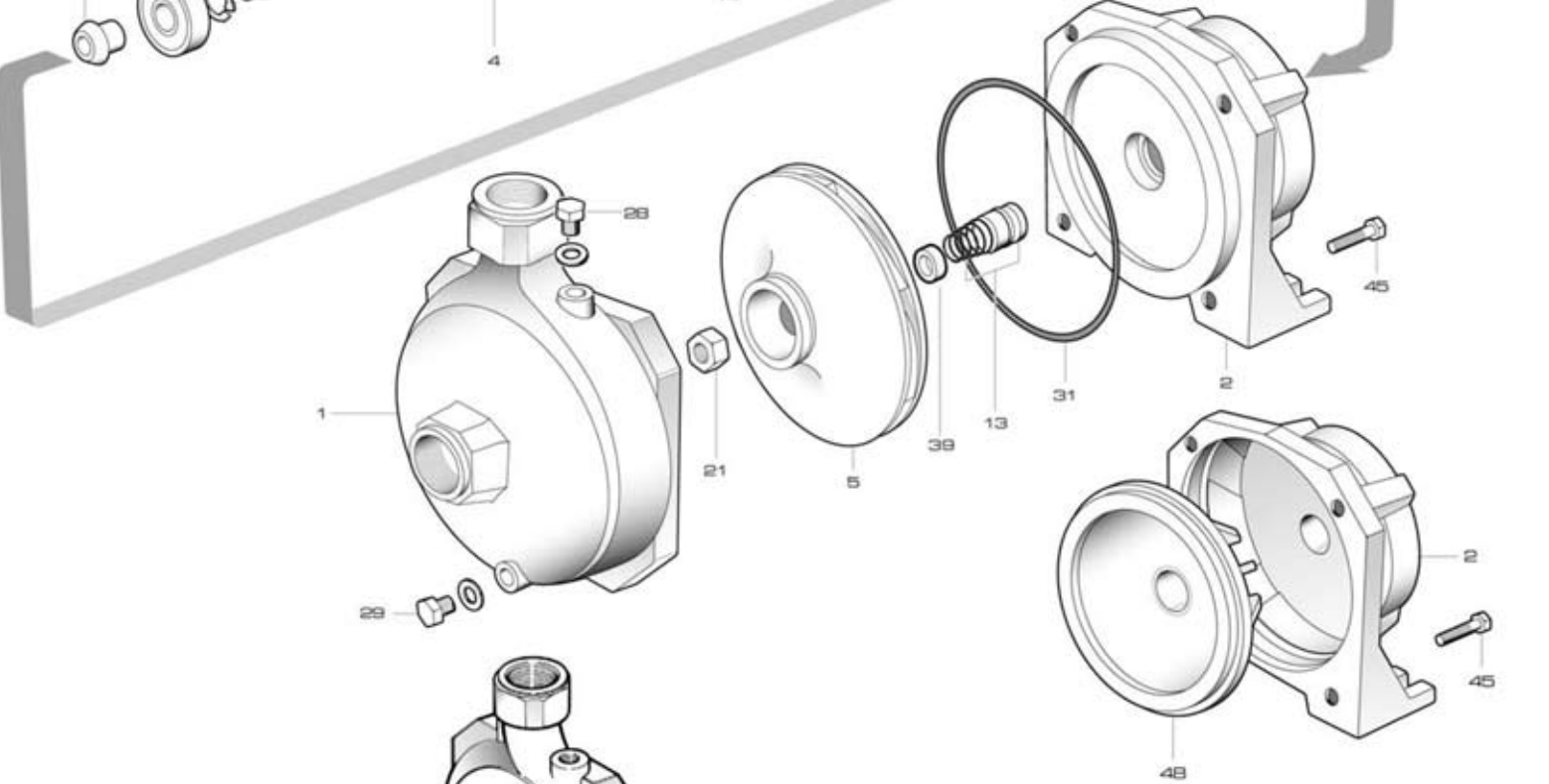
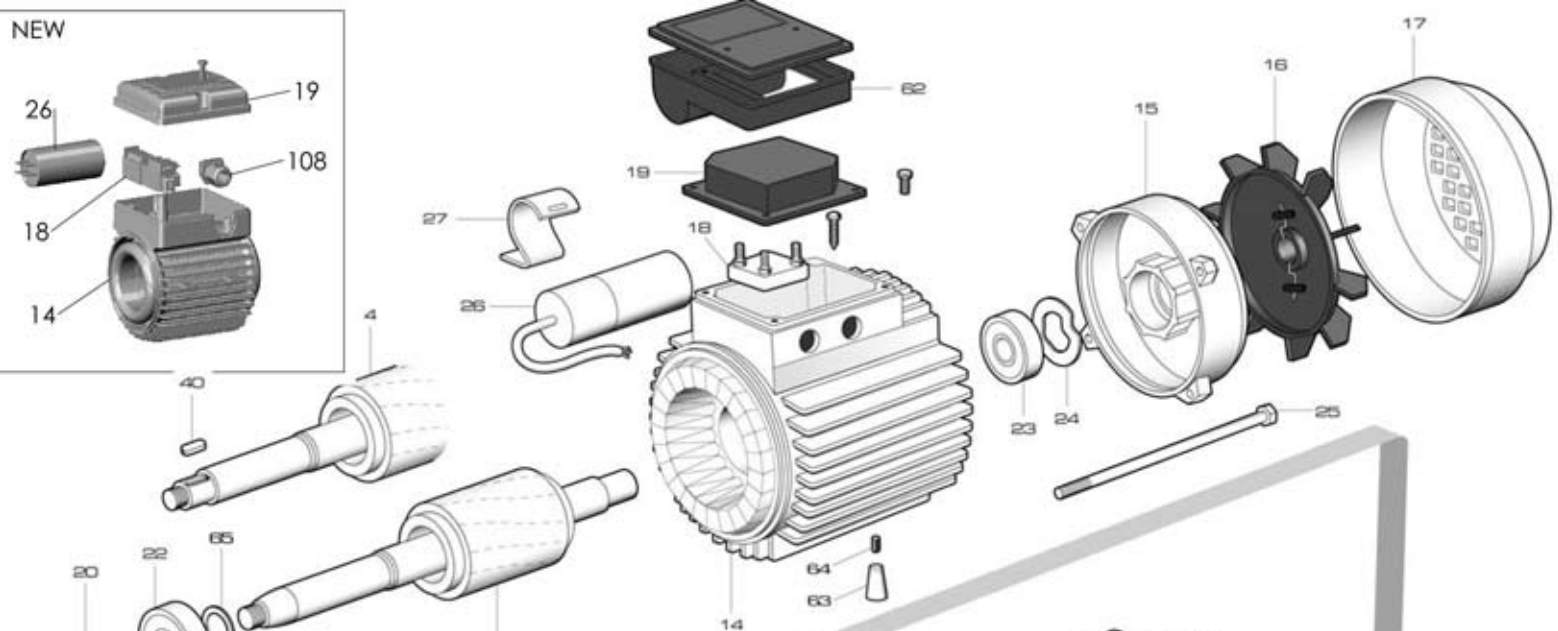
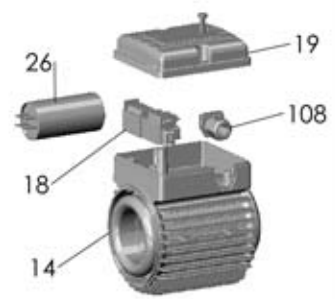
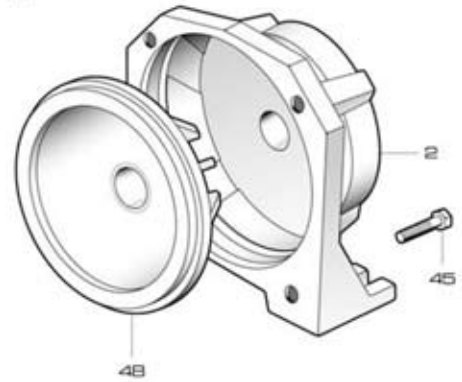


NEW



KM400-550



KM 75-100
supporto alluminio
aluminium motor bracket

KM 45

RIF	DESCRIZIONE	CODICE
1	corpo pompa	S70017004
2	supporto pompa motore ghisa	S70046033
4	albero con rotore monofase	S75405036C
4	albero con rotore trifase	S75405036C
5	girante noryl	M72527026
13	tenuta meccanica	M60400002/3
14NEW	cassa con statore monofase	S57900275F
14NEW	cassa con statore trifase	S57900282F
15	coperchio motore	S70214014
16	ventola	M60100000
17	copriventola	M60200020
18	morsettiera trifase	M61100001
18NEW	morsettiera monofase	M61101000
19NEW	coprimorsettiera	M62700035F
20	paraspruzzi	M72606003
22	cuscinetto lato pompa	M60300001
23	cuscinetto lato ventola	M60300000
24	anello di compensazione	M60603000
25	tirante motore	M75450001
26NEW	condensatore 10 μ F - 450 V	M61400001F
28	tappo di riempimento	M75147001
29	tappo di scarico	M75147001
31	anello O-R corpo pompa	M60900054
45	vite corpo-supporto ghisa	M60500028
63	pedino	M72503015
64	vite pedino	M60505028
108	pressacavo	M60701101