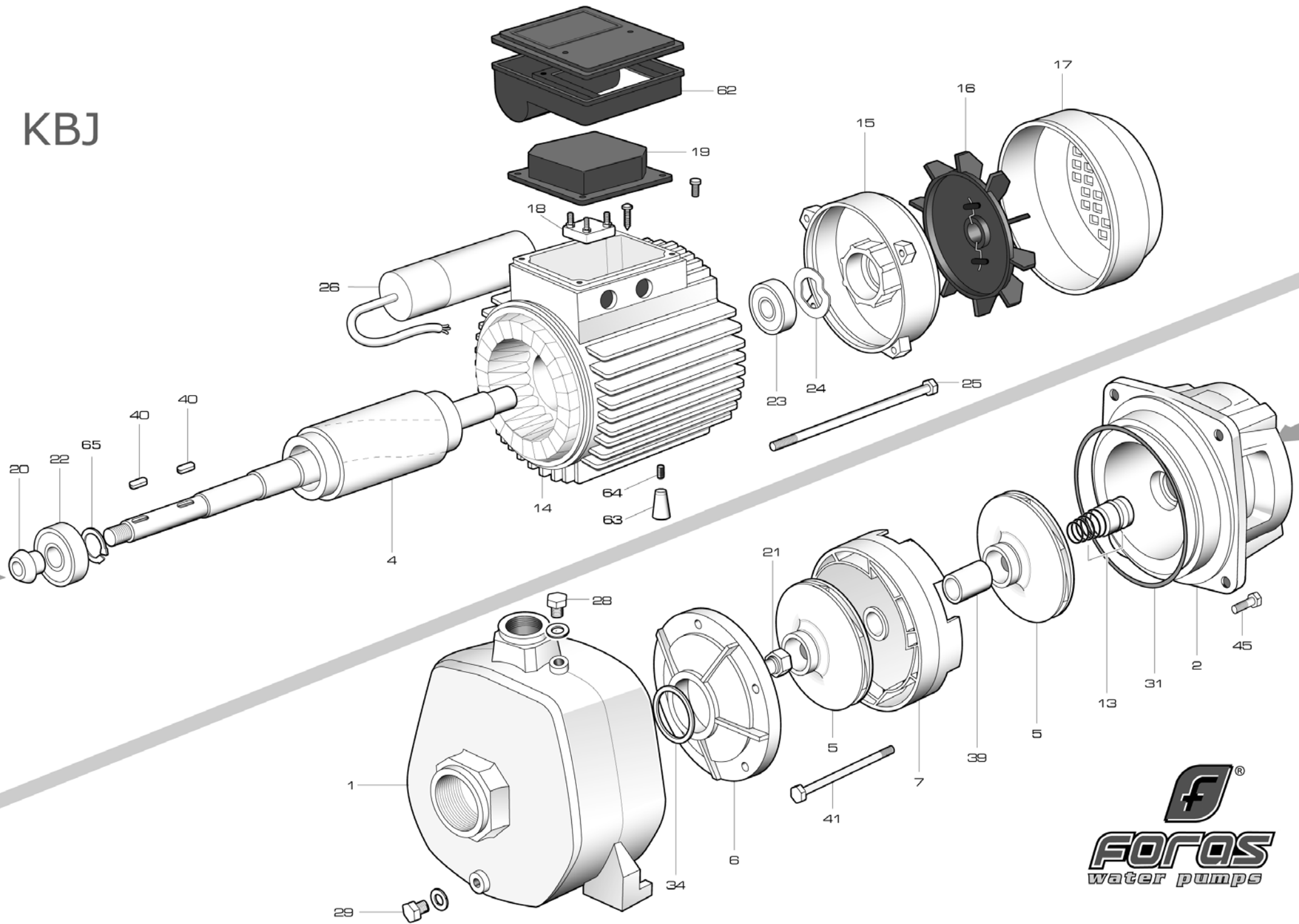


KBJ



KBJ 300 T

| RIF | DESCRIZIONE | CODICE |
|-----|--------------------------------|--------------|
| 1 | corpo pompa | S70017030 |
| 2 | supporto pompa motore | S70046002 |
| 4 | albero con rotore trifase | S75405007A |
| 5 | girante noryl | M72527010 |
| 5 | girante ottone | S71127030 |
| 6 | coperchio diffusore | M72514013 |
| 7 | diffusore aspirante-premente | M72519004 |
| 13 | tenuta meccanica | M60400010/11 |
| 14 | cassa con statore trifase | S57900016 |
| 15 | coperchio motore | S70214004 |
| 16 | ventola | M60100003 |
| 17 | copriventola | M60200027 |
| 18 | morsettiera trifase | M61100003 |
| 19 | coprimorsettiera | M62700001 |
| 20 | paraspruzzi | M72606000 |
| 21 | dado bloccaggio girante | M60513004 |
| 22 | cuscinetto lato pompa | M60300002 |
| 23 | cuscinetto lato ventola | M60300002 |
| 24 | anello di compensazione | M60603002 |
| 25 | tirante motore | M75450003 |
| 28 | tappo di riempimento | M75147000 |
| 29 | tappo di scarico | M75147000 |
| 31 | anello O-R corpo pompa | M60900010 |
| 34 | anello O-R coperchio diffusore | M60900014 |
| 39 | distanziale giranti | M75118002 |
| 40 | linguetta | M61000000 |
| 41 | tirante per diffusori | M75450000 |
| 45 | vite corpo-supporto | M60500057 |
| 63 | pedino | M72503013 |
| 64 | vite pedino | M60505027 |
| 65 | anello darresto | M60602001 |