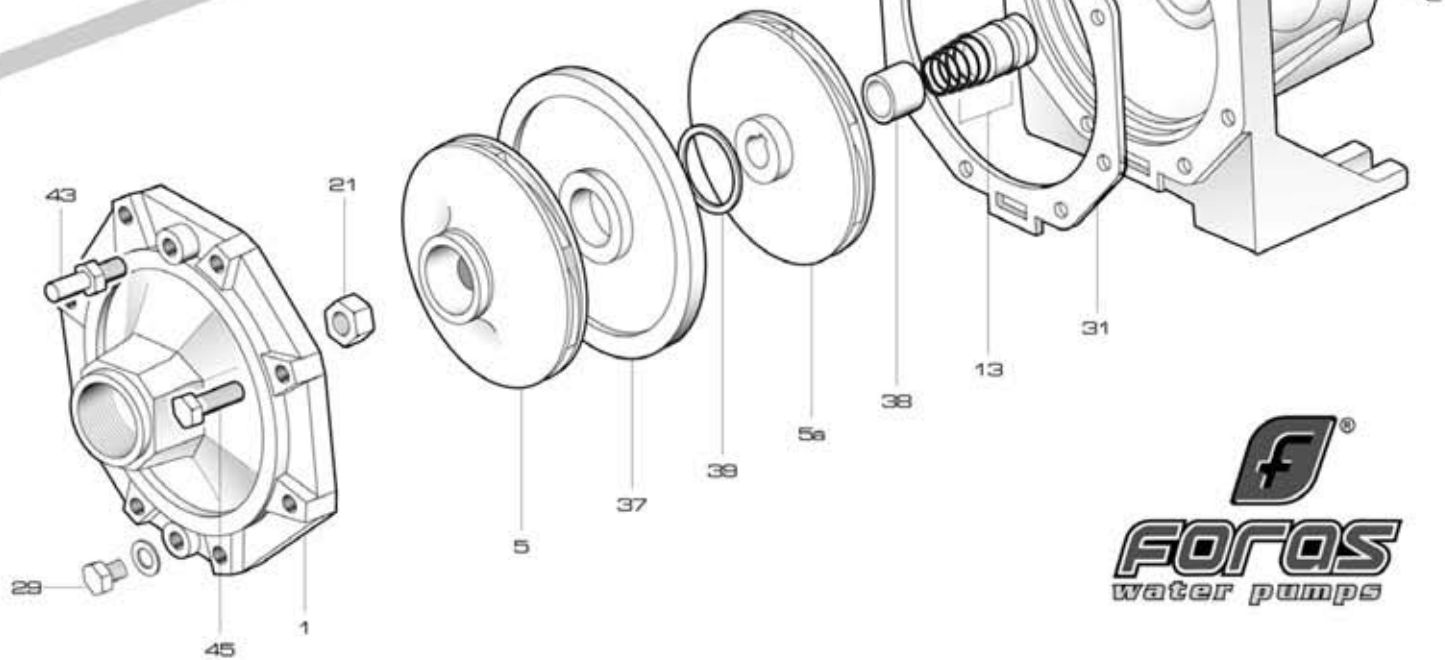
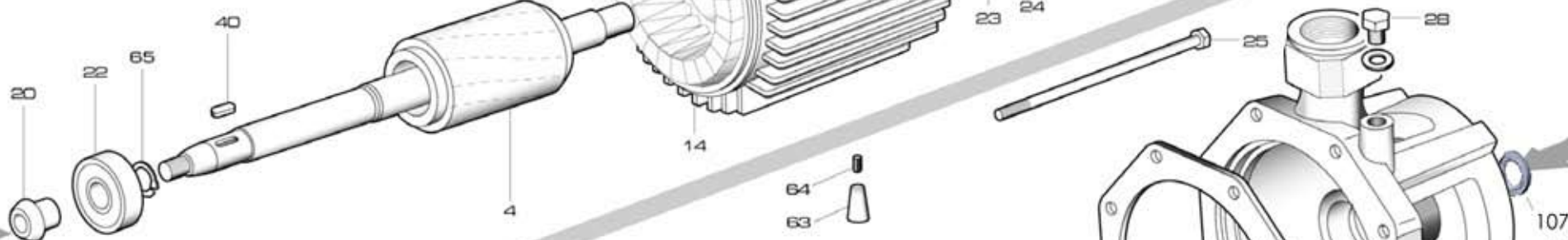
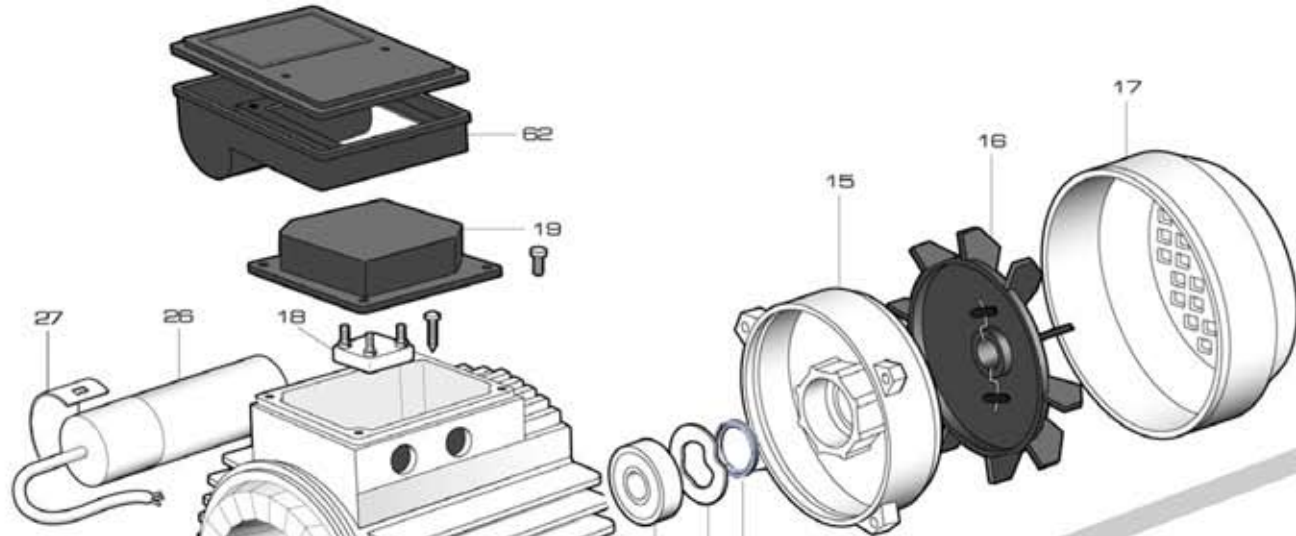
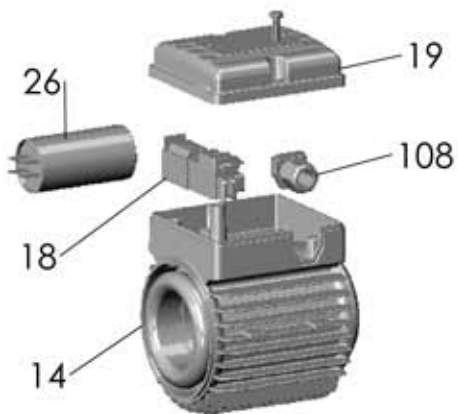


NEW



KB 310 T

RIF	DESCRIZIONE	CODICE
1	corpo pompa	S70017047
2	supporto pompa motore	S70017048
4	albero con rotore trifase	S75405006A
5	girante destra ottone	S71127006A
5a	girante sinistra ottone	S71127007A
5	girante destra Noryl®	M72527016A
5a	girante sinistra Noryl®	M72527017A
13	tenuta meccanica	M60400008/9
14	cassa con statore trifase	S57900327
15	coperchio motore	S70214004
16	ventola	M60100003
17	copriventola	M60200027
18	morsettiera trifase	M61100003
19	coprimorsettiera	M62700001
20	paraspruzzi	M72606000
21	dado bloccaggio girante	M60513004
22	cuscinetto lato pompa	M60300002
23	cuscinetto lato ventola	M60300002
24	anello di compensazione	M60603002
25	tirante motore	M75450003
28	tappo di riempimento	M75147001
29	tappo di scarico	M75147001
31	guarnizione corpo pompa	M74828001
37	disco intermedio	S70018007
38	distanziale tenuta meccanica	M75118024
40	linguetta	M61000000
43	valvola di sfiato	M62100007
45	vite corpo-supporto	M60503036
63	pedino d'appoggio	M75403029
64	vite pedino	M60505028
65	anello darresto	M60602001