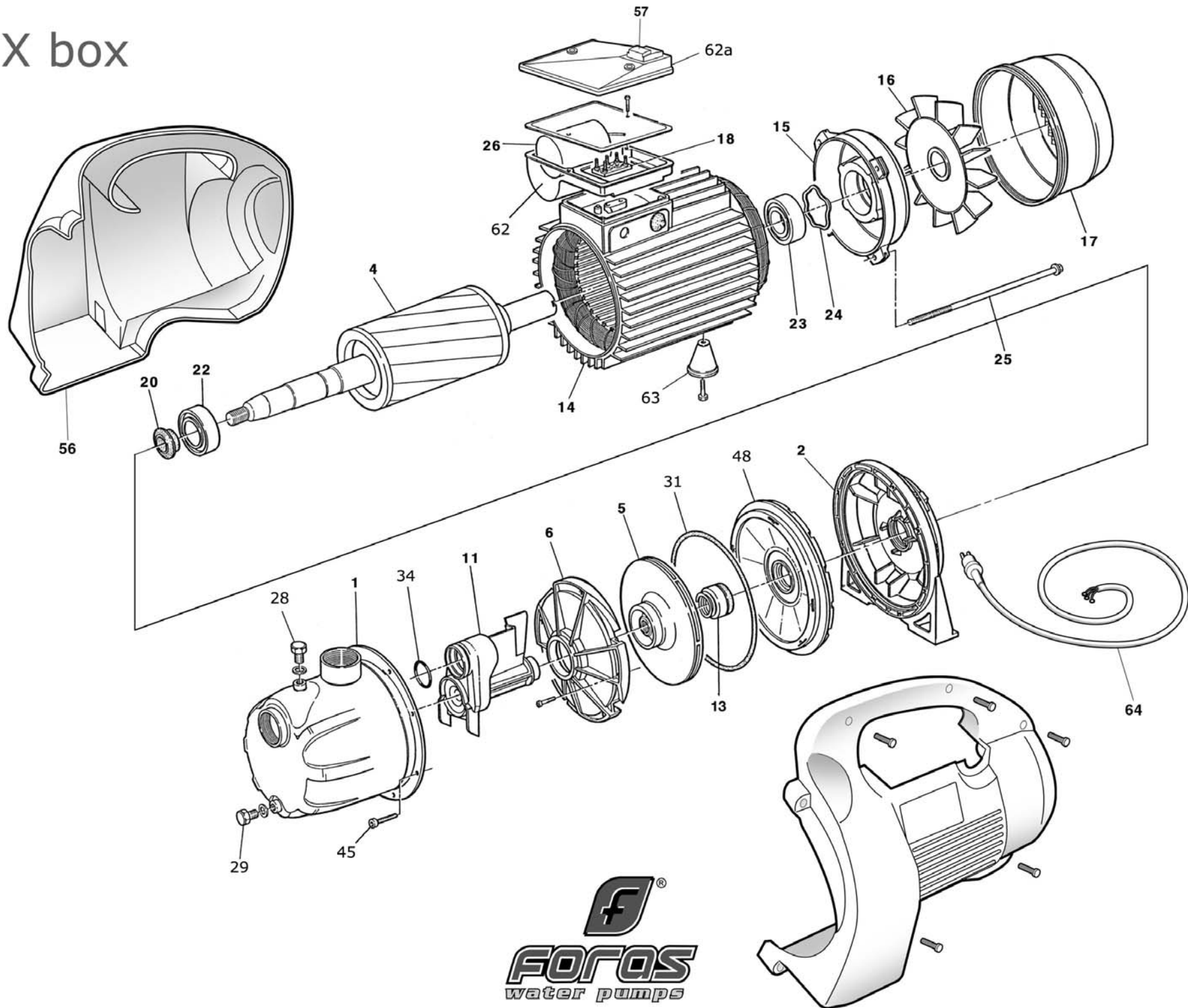


JX box



JX 105

RIF	DESCRIZIONE	CODICE
1	corpo pompa	S61410004L
2	supporto pompa motore	S70246032
4	albero con rotore monofase	S75405000D
4	albero con rotore trifase	S75405000D
5	girante ottone	S71127017
5	girante noryl	M72527002
5	girante inox	M31427000
6	diffusore	M72519015
11	gruppo ugello-tubo Venturi	M72521016
13	tenuta meccanica	M60400002/3
14	cassa con statore monofase	S57900125
14	cassa con statore trifase	S57900011
15	coperchio motore	S70214001
16	ventola	M60100002
17	copriventola	M60200026
18	morsettiera monofase	M61100007
18	morsettiera trifase	M61100001
19	coprimorsettiera	M62700000
20	paraspruzzi	M72606003
22	cuscinetto lato pompa	M60300001
23	cuscinetto lato ventola	M60300001
24	anello di compensazione	M60603001
25	tirante motore	M75450002
26	condensatore 16 μ F - 450 V	M61400004
28	tappo di riempimento	M31447014
29	tappo di scarico	M31447014
31	guarnizione	M60900008
34	anello O-R ugello Venturi	M60900049
45	vite corpo-supporto	M60500189
48	disco portatenuta	M72514021
56	carenatura	M72504010
57	interruttore (monofase)	M62400012
62a	scatola portacondensatore per interruttore	M62700028
62	scatola portacondensatore	M62700012F-A
63	pedino	M72503013

64	cavo con spina	M73652019
----	----------------	-----------