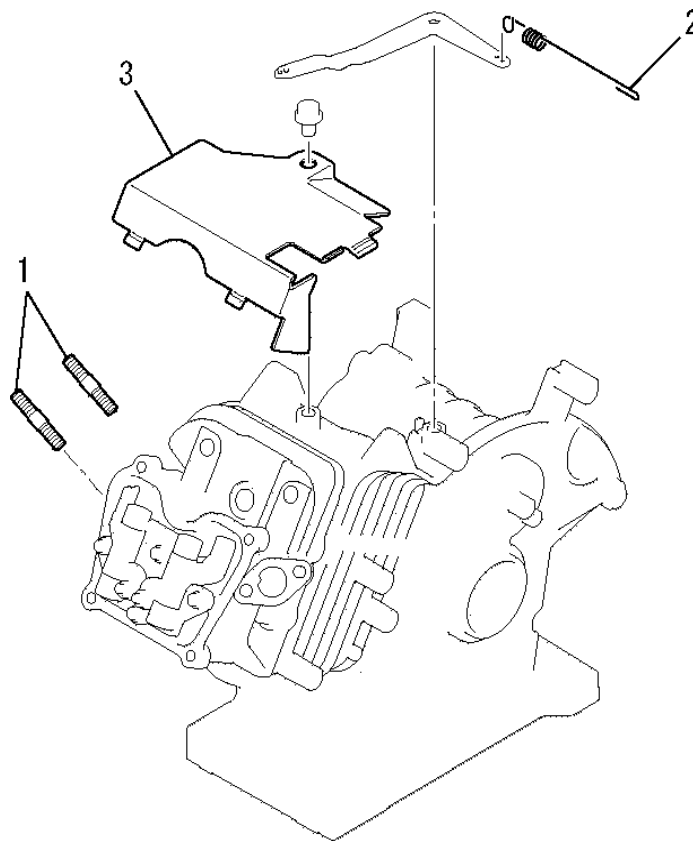
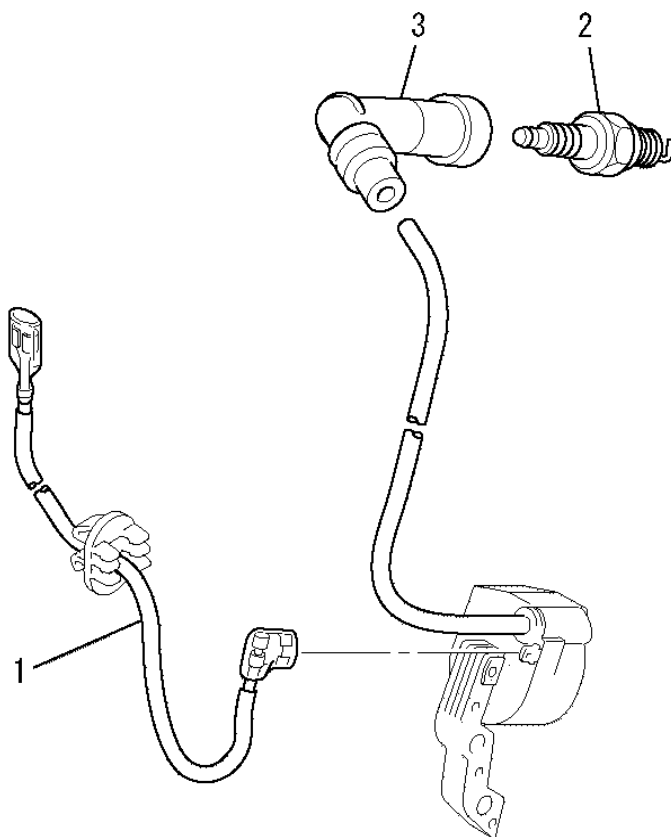


ボルト、スプリング、カバー  
 1. BOLT, SPRING, COVER



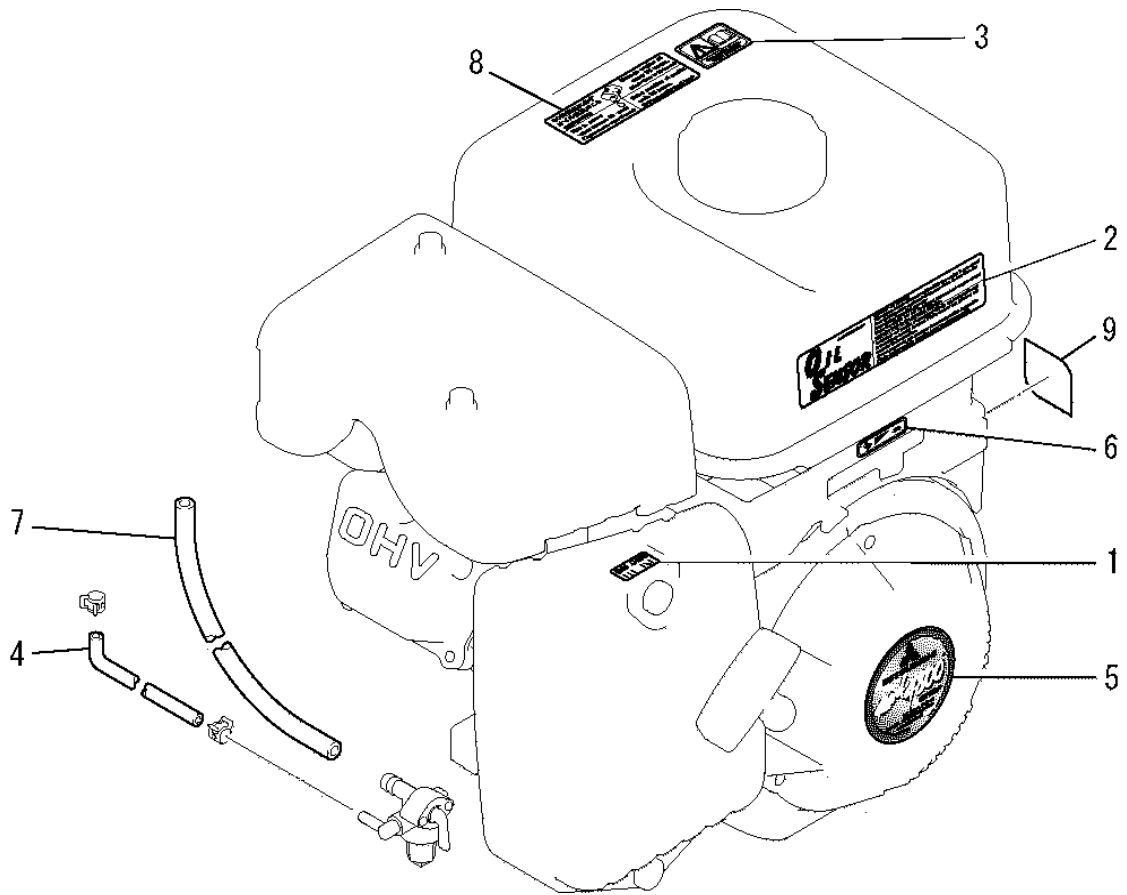
見出番号 No.	部品番号 Parts No.	部品名称 Parts Name	個数 No. Req'd	備考 Remarks	Serial No. (From~To) Serial No. (From~To)
1	B155B08X020	スタッドボルト BOLT, STUD	2		
2	KG34033JA	ガバナスプリング SPRING, GOV	1		
3	KH40073DA	トップカバー COVER, TOP	1		

リードワイヤ、プラグ、キャップ  
**2. LEAD WIRE, PLUG, CAP**



見出番号 No.	部品番号 Parts No.	部品名称 Parts Name	個数 No. Req'd	備考 Remarks	Serial No. (From~To) Serial No. (From~To)
1	KE90069AA	リードワイヤ WIRE, LEAD	1		
2	KE41009AA	スパークプラグ PLUG, SPARK	1		
3	KE42035AA	プラグキャップ CAP, PLUG	1		

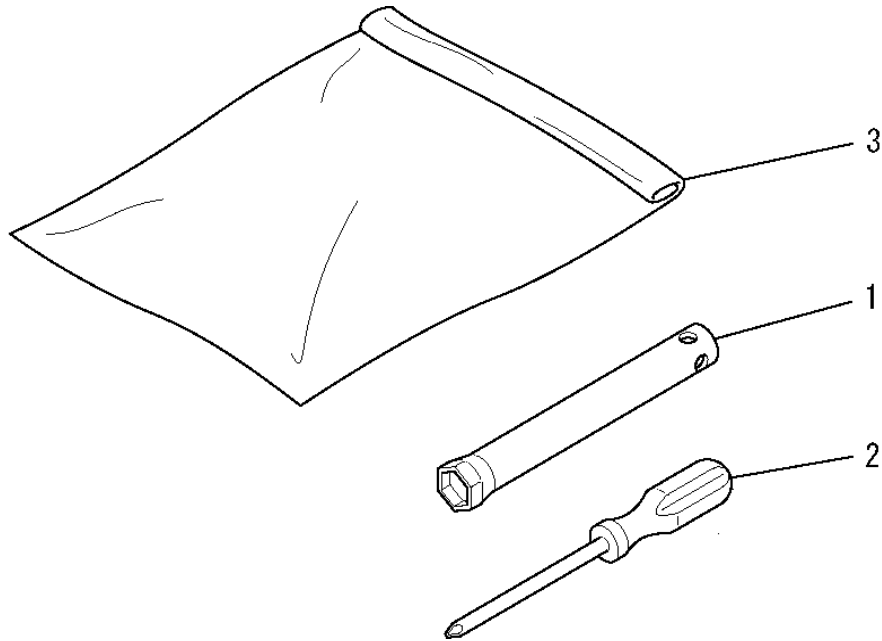
ラベル、フューエルホース  
**3. LABEL, FUEL HOSE**



見出番号 No.	部品番号 Parts No.	部品名称 Parts Name	個数 No. Req'd	備考 Remarks	Serial No. (From~To) Serial No. (From~To)
1	KW56109BA	チョークラベル LABEL, CHOKE	1		
2	KW53009AA	コーションラベル LABEL, CAUTION	1		
3	KW55042AA	ラベル LABEL	1		
4	KF70025AA	フューエルホース HOSE, FUEL	1		
5	KW52319BA	ネームラベル LABEL, NAME	1		
6	KW56112AA	ラベル LABEL	1		
7	P051Y08X400	フューエルホース HOSE, FUEL	1		
8	KW56265AA	ラベル LABEL	1		
9	KW56252CA	ラベル LABEL	1		

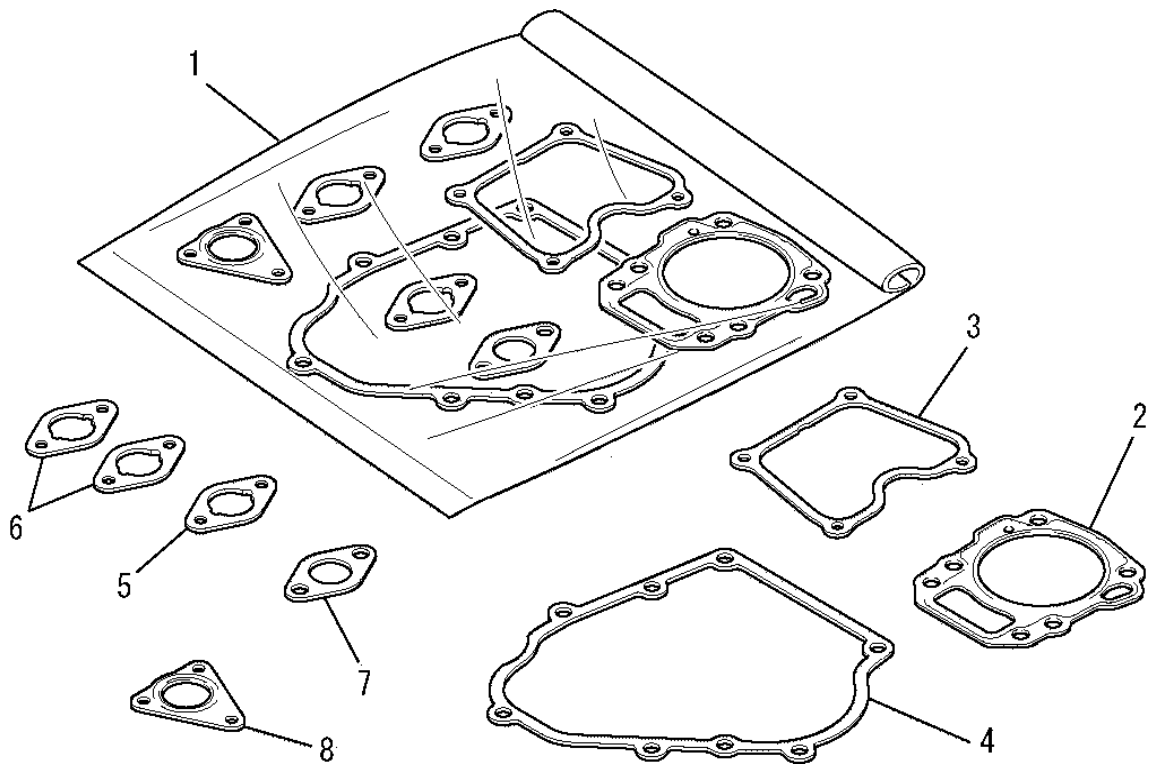
ツールセット

4. TOOL SET



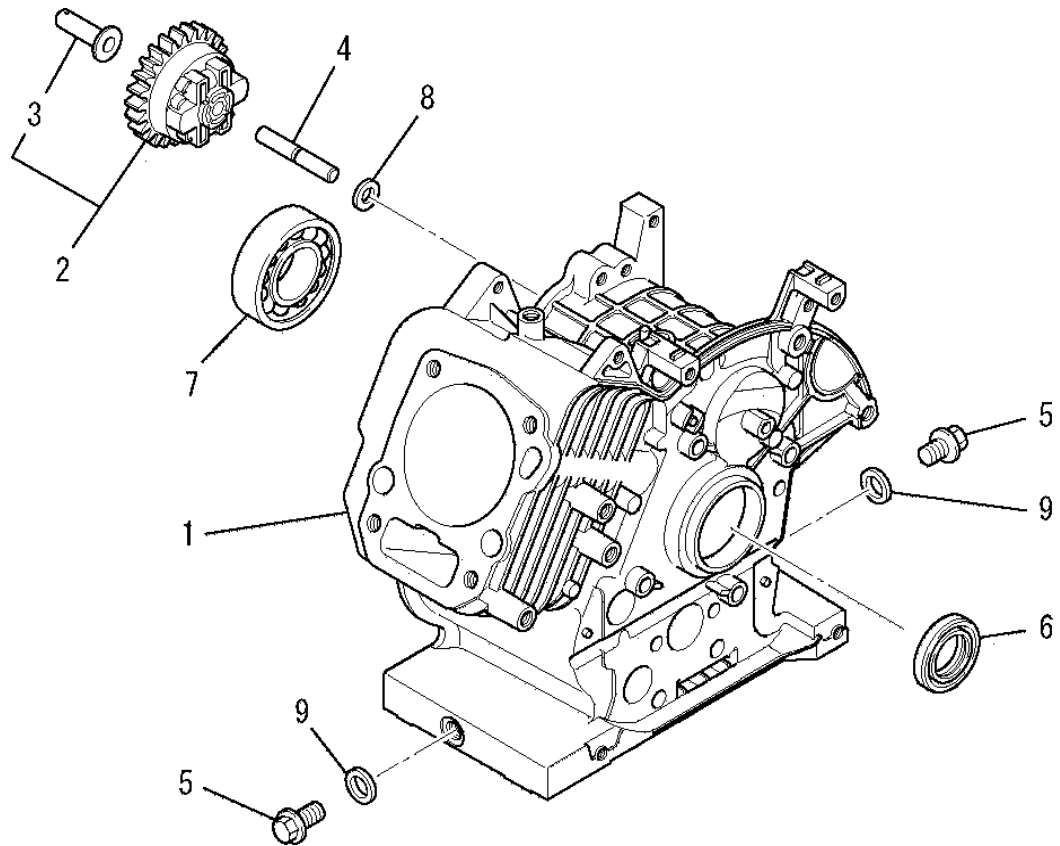
見出番号 No.	部品番号 Parts No.	部品名称 Parts Name	個数 No. Req'd	備考 Remarks	Serial No. (From~To) Serial No. (From~To)
1	KN12004DA	ボックススパナ SPANNER, BOX	1		
2	KN13001AA	スクレットライバ DRIVER, SCREW	1		
3	FA21533D	ツールバッグ BAG, TOOL	1		

ガスケットセット  
5. GASKET SET



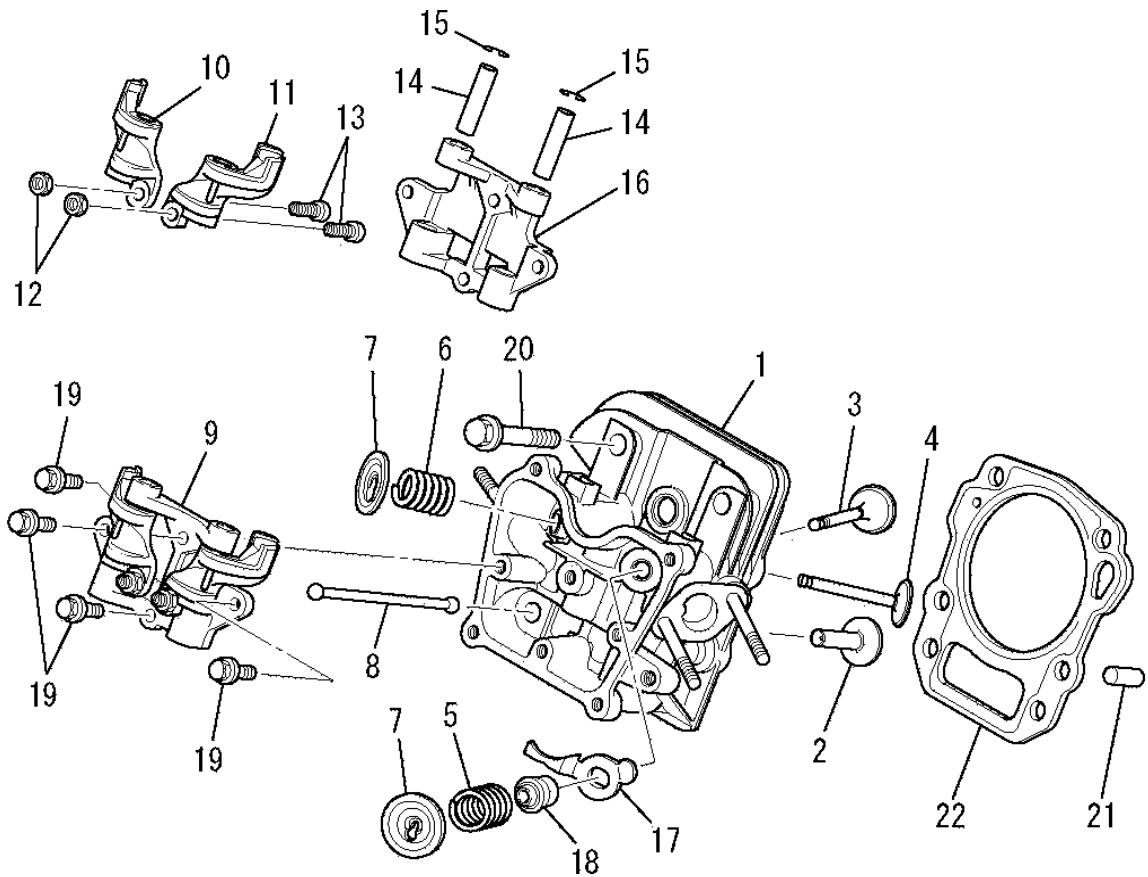
見出番号 No.	部品番号 Parts No.	部品名称 Parts Name	個数 No. Req'd	備考 Remarks	Serial No. (From~To) Serial No. (From~To)
1	KW39081VA	ガスケットセット GASKET SET	1		
2	KC66015AA	ヘッド ガスケット GASKET, HEAD	1		
3	KW33007AA	ガスケット, ヘッドカバー GASKET, HEAD COVER	1		
4	KW31015AA	クランクケース ガスケット GASKET, CRANKCASE	1		
5	KW34029AA	キャブレタ ガスケット GASKET, CARBURETOR	1		
6	KW34029AA	キャブレタ ガスケット GASKET, CARBURETOR	2		
7	KM70031AB	マフラ ガスケット GASKET, MUFFLER	1		
8	KM70041AA	マフラ ガスケット GASKET, MUFFLER	1		

シリンダブロックグループ  
**(A) CYLINDER BLOCK GROUP**



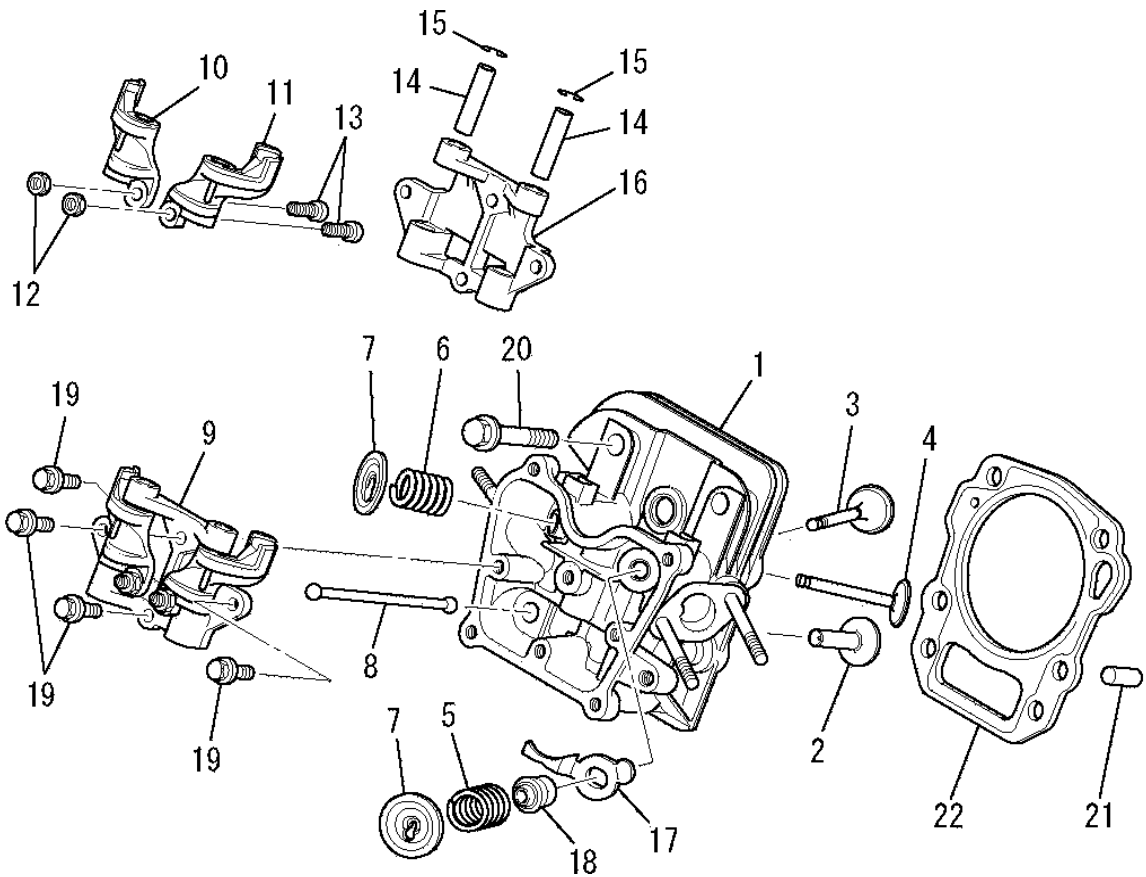
見出番号 No.	部品番号 Parts No.	部品名称 Parts Name	個数 No. Req'd	備考 Remarks	Serial No. (From~To) Serial No. (From~To)
1	KB44011CA	シリンダブロック CYLINDER BLOCK	1		
2	KG01003BA	ガバナギヤアセンブリ GOVERNOR GEAR ASSY	1		
3	KG14004AA	ガバナスライダ SLIDER, GOV	1		
4	KG22004AA	ガバナシャフト SHAFT, GOV	1		
5	KL22003AA	ドレンプラグ PLUG, DRAIN	2		
6	KW25007AA	オイルシール OIL SEAL	1		
7	S111X62X050	ボールベアリング BEARING, BALL	1		
8	W200H06	ワッシャ WASHER	1		
9	KW39070AA	ガスケット GASKET	2		

シリンダヘッドグループ  
**(B) CYLINDER HEAD GROUP**



見出番号 No.	部品番号 Parts No.	部品名称 Parts Name	個数 No. Req'd	備考 Remarks	Serial No. (From~To) Serial No. (From~To)
1	KC02046AA	シリンダヘッド アセンブリ CYLINDER HEAD ASSY	1		
2	KV24007AA	タペット TAPPET	2		
3	KV34005AA	インテイクバルブ VALVE, INTAKE	1		
4	KV43007AA	エキゾーストバルブ VALVE, EXHAUST	1		
5	KV55005AA	バルブスプリング SPRING, VALVE	1		
6	KV55008AA	バルブスプリング SPRING, VALVE	1		
7	KV64002AA	バルブスプリングリテーナ RETAINER, VALVE SPG	2		
8	KV71012BA	プッシュロッド ROD, PUSH	2		
9	KV02003BA	ロッカアームアセンブリ ROCKER ARM ASSY	1		
10	KV72010AA	ロッカアーム ARM, ROCKER	1		
11	KV72011AA	ロッカアーム ARM, ROCKER	1		
12	KU23013AA	ナット NUT	2		

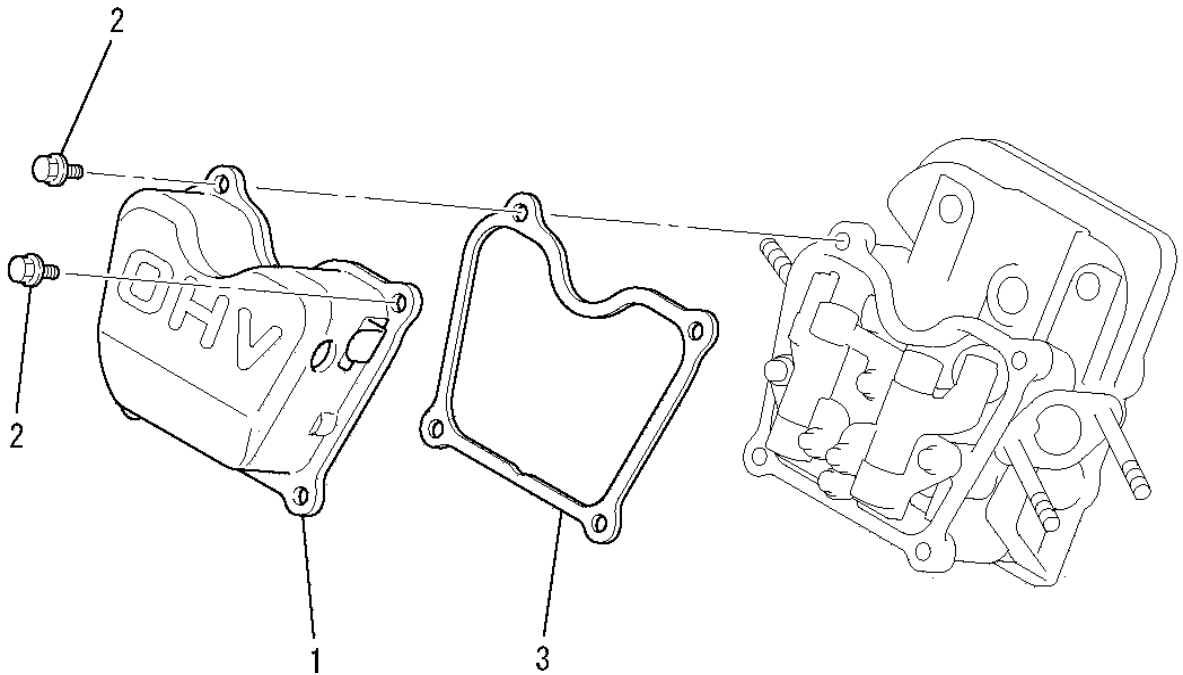
シリンダヘッドグループ  
**(B) CYLINDER HEAD GROUP**



見出番号 No.	部品番号 Parts No.	部品名称 Parts Name	個数 No. Req'd	備考 Remarks	Serial No. (From~To) Serial No. (From~To)
13	KV73004AA	アジャストスクリュー SCREW, ADJUST	2		
14	KV75009BA	シャフト SHAFT	2		
15	FR34111	ピストンピンクリップ CLIP, PISTON PIN	2		
16	KV74008AA	プレート PLATE	1		
17	KV90016AA	プレート PLATE	1		
18	KW21018BA	バルブステムシール SEAL, VALVE STEM	1		
19	B800A06X016	フランジボルト BOLT, FLANGE	4		
20	B800B08X055	フランジボルト BOLT, FLANGE	4		
21	KU44001AA	ダウエルピン PIN, DOWEL	2		
22	KC66015AA	ヘッドガスケット GASKET, HEAD	1		

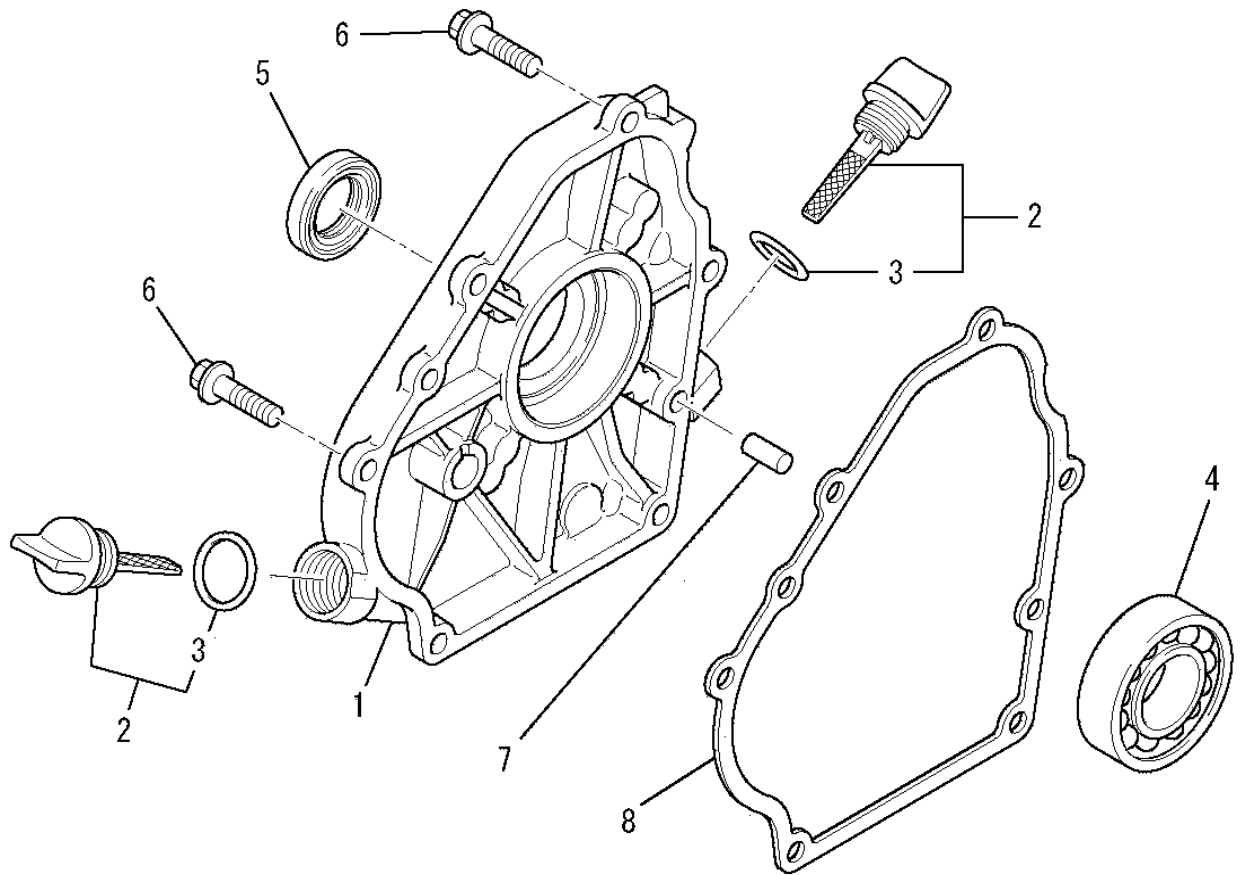


ヘッドカバーグループ  
 (C) HEAD COVER GROUP



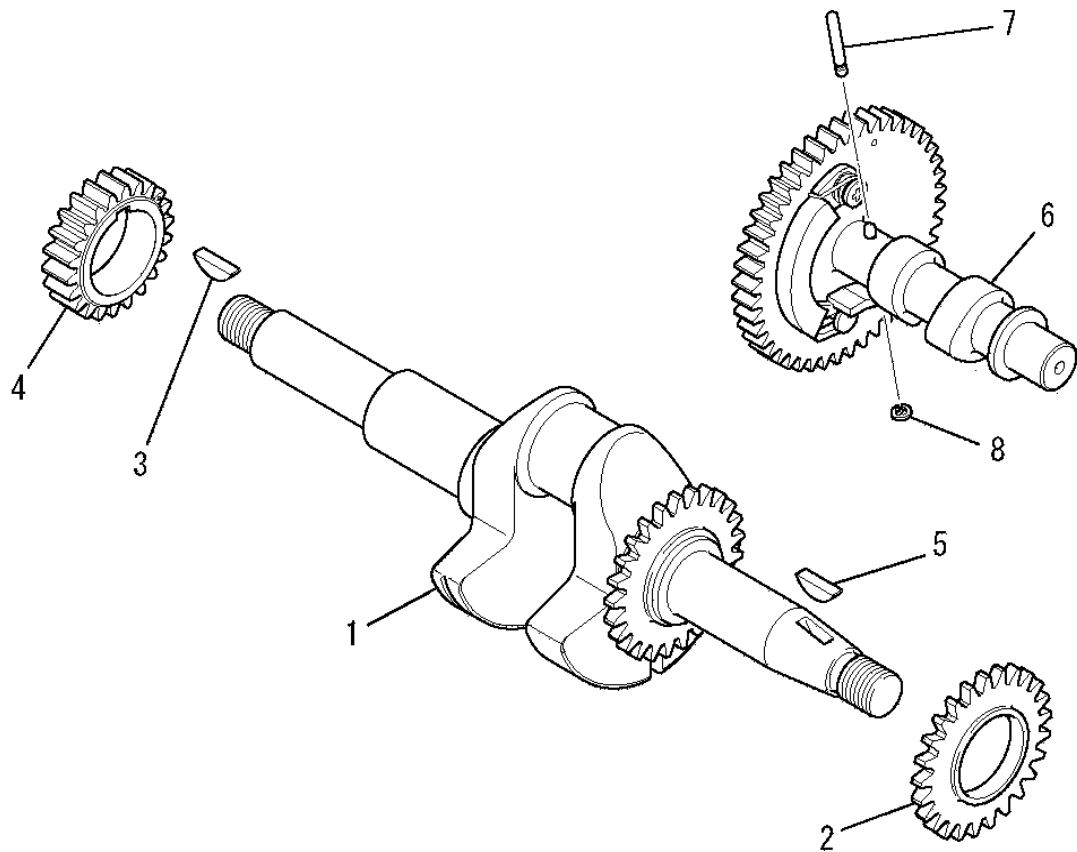
見出番号 No.	部品番号 Parts No.	部品名称 Parts Name	個数 No. Req'd	備考 Remarks	Serial No. (From~To) Serial No. (From~To)
1	KC09014AA	ヘッドカバー COVER, HEAD	1		
2	B800A06X012	フランジボルト BOLT, FLANGE	4		
3	KW33007AA	ガスケット, ヘッドカバー GASKET, HEAD COVER	1		

ケースカバーグループ  
 (D) CASE COVER GROUP



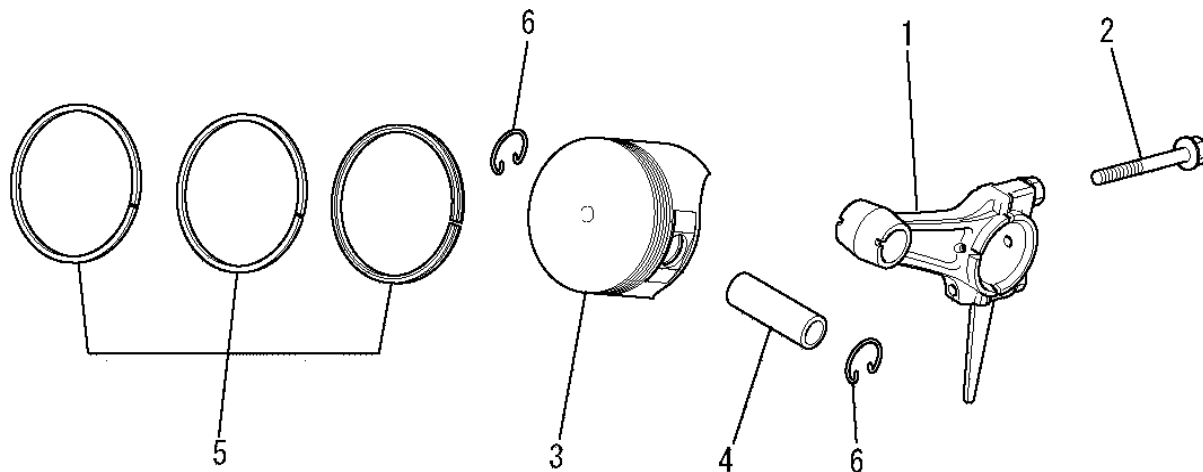
見出番号 No.	部品番号 Parts No.	部品名称 Parts Name	個数 No. Req'd	備考 Remarks	Serial No. (From~To) Serial No. (From~To)
1	KB64008AA	クランクケースカバー COVER, CRANKCASE	1		
2	KL21006CA	オイルゲージ GAUGE, OIL	2		
3	KW23003AA	オーリング O-RING	2		
4	KW11012AA	ボールベアリング BEARING, BALL	1		
5	KW25003AA	オイルシール OIL SEAL	1		
6	B800B08X030	フランジボルト BOLT, FLANGE	6		
7	KU44001AA	ダウエルピン PIN, DOWEL	2		
8	KW31015AA	クランクケースガスケット GASKET, CRANKCASE	1		

クランクシャフトグループ  
 (E) CRANKSHAFT GROUP



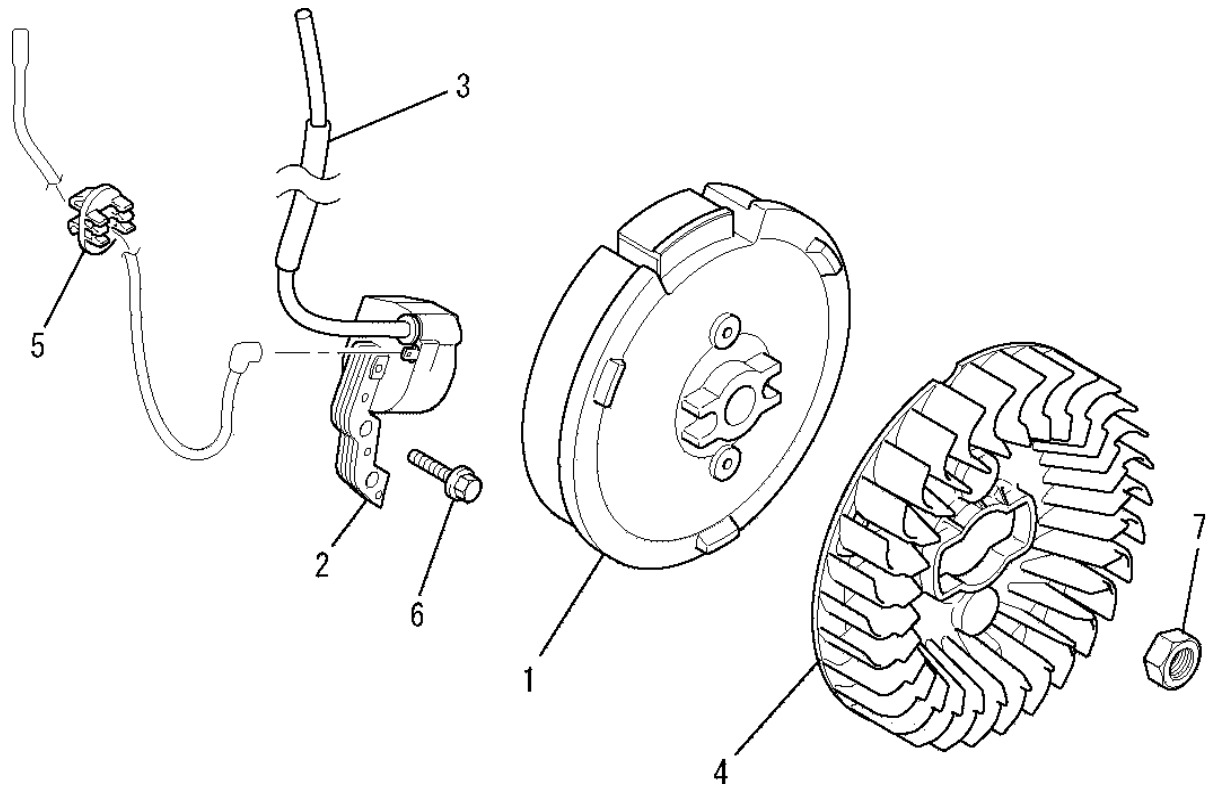
見出番号 No.	部品番号 Parts No.	部品名称 Parts Name	個数 No. Req'd	備考 Remarks	Serial No. (From~To) Serial No. (From~To)
1	KD02071AA	クランクシャフトアセンブリ CRANKSHAFT ASSY	1		
2	KD63039AA	ギヤ GEAR	1		
3	W430B05X016	キー KEY, WOODRUFF	1		
4	KD63035AA	クランクシャフトギヤ GEAR, CRANKSHAFT	1		
5	W430B05X016	キー KEY, WOODRUFF	1		
6	KV01199BA	カムシャフトギヤ アセンブリ CAMSHAFT GEAR ASSY	1		
7	KV83009AG	ピン PIN	1		
8	S500P03	スナップ リング SNAP RING	1		

ピストン&ロッドグループ  
(F) PISTON & ROD GROUP



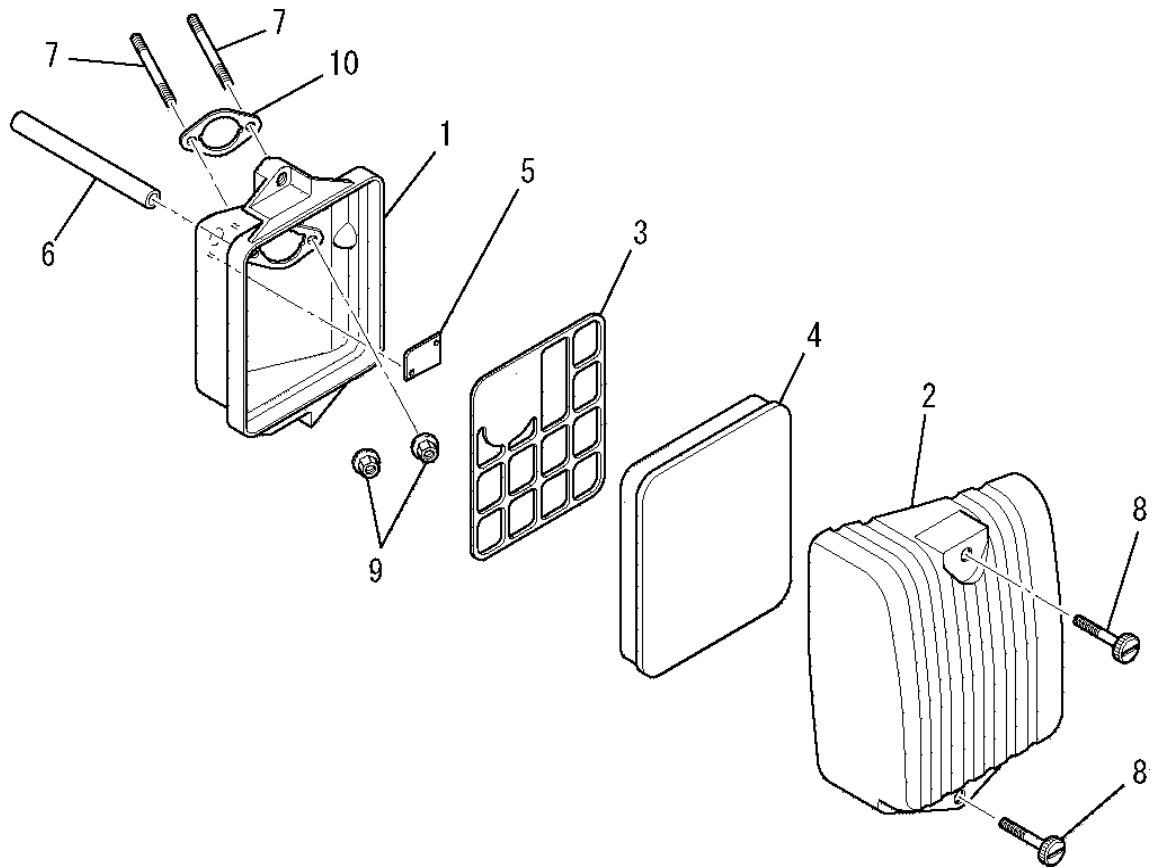
見出番号 No.	部品番号 Parts No.	部品名称 Parts Name	個数 No. Req'd	備考 Remarks	Serial No. (From~To) Serial No. (From~To)
1	KD03024AA	コネクティング ロッド アセンブリ CONNECTING ROD ASSY	1		
1	KD03024BA	コネクティング ロッド アセンブリ CONNECTING ROD ASSY	1		
1	KD03024CA	コネクティング ロッド アセンブリ CONNECTING ROD ASSY	1		
2	B800B06X030	フランジ ボルト BOLT, FLANGE	2		
3	KP16008AA	ピストン PISTON	1		
3	KP16008BA	ピストン PISTON	1		
3	KP16008CA	ピストン PISTON	1		
4	KP55005AA	ピストンピン PIN, PISTON	1		
5	KP02014AA	ピストンリング セット PISTON RING SET	1		
5	KP02014BA	ピストンリング セット PISTON RING SET	1		
5	KP02014CA	ピストンリング セット PISTON RING SET	1		
6	KP90003AA	ピストンピンクリップ CLIP, PISTON PIN	2		

マグネトグループ  
(G) MAGNETO GROUP



見出番号 No.	部品番号 Parts No.	部品名称 Parts Name	個数 No. Req'd	備考 Remarks	Serial No. (From~To) Serial No. (From~To)
1	KE12026AA	フライホイール FLYWHEEL	1		
2	KE24016AA	イグニッションコイル COIL, IGNITION	1		
3	KE90073BA	チューブ TUBE	1		
4	KE90202AA	ファン FAN	1		
5	KU70007AA	クリップ CLIP	1		
6	B805B06X020	フランジボルト BOLT, FLANGE	2		
7	FR41231	ナット NUT	1		

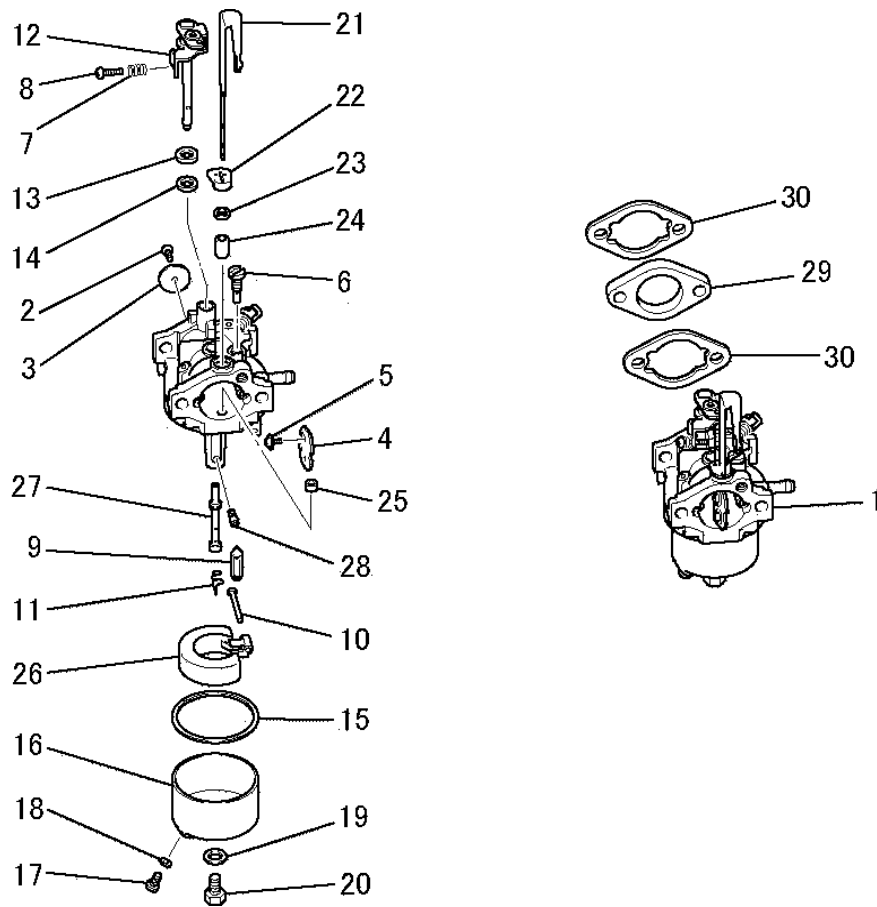
エアクリーナグループ  
(H) AIR CLEANER GROUP



見出番号 No.	部品番号 Parts No.	部品名称 Parts Name	個数 No. Req'd	備考 Remarks	Serial No. (From~To) Serial No. (From~To)
1	KA11022AA	クリーナケース CASE, CLEANER	1		
2	KA20054AA	クリーナカバー COVER, CLEANER	1		
3	KA30024BA	グリッド GRID	1		
4	KA40074AA	クリーナエレメント ELEMENT, CLEANER	1		
5	KA90122AA	プレート PLATE	1		
6	ZZ70002L	ブリーザーチューブ TUBE, BREATHER	1		
7	B155B06X075	スタッドボルト BOLT, STUD	2		
8	KA90124AA	ボルト BOLT	2		
9	N801A06	フランジナット NUT, FLANGE	2		
10	KW34029AA	キャブレタガスケット GASKET, CARBURETOR	1		

キャブレタグループ

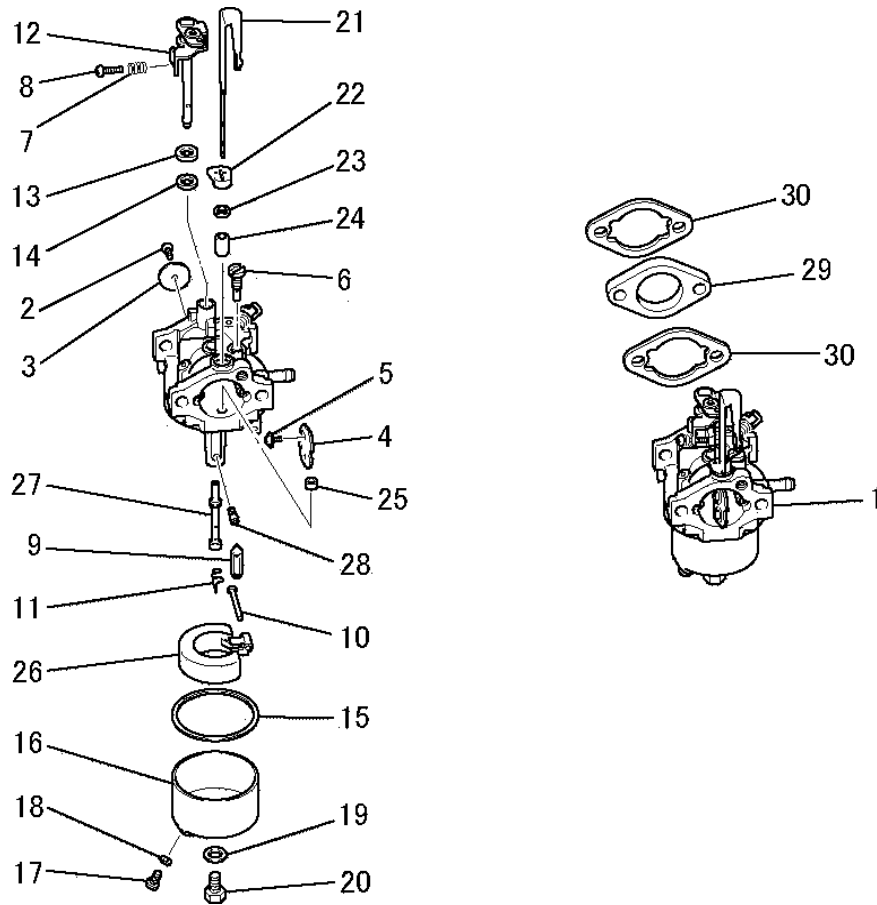
(I) CARBURETOR GROUP



見出番号 No.	部品番号 Parts No.	部品名称 Parts Name	個数 No. Req'd	備考 Remarks	Serial No. (From~To) Serial No. (From~To)
1	KK13033AC	キャブレタ(F) CARBURETOR (F)	1		
2	KK15016AA003	スクリュ SCREW	1		
3	KK13018AA003	スロットルバルブ VALVE, THROTTLE	1		
4	KK13018AA004	チョークバルブ VALVE, CHOKE	1		
5	KK15016AA005	スクリュ SCREW	2		
6	KK74508BA450	パイロットジェット JET, PILOT	1		
7	KK13018AA026	スプリング SPRING	1		
8	KK13023DB027	スクリュ SCREW	1		
9	KK13030DB001	ニードルバルブ VALVE, NEEDLE	1		
10	KK12008AE012	ピン PIN	1		
11	KK12008AE011	クリップ CLIP	1		
12	KK13033AC014	スロットルシャフト SHAFT, THROTTLE	1		

キャブレタグループ

(I) CARBURETOR GROUP

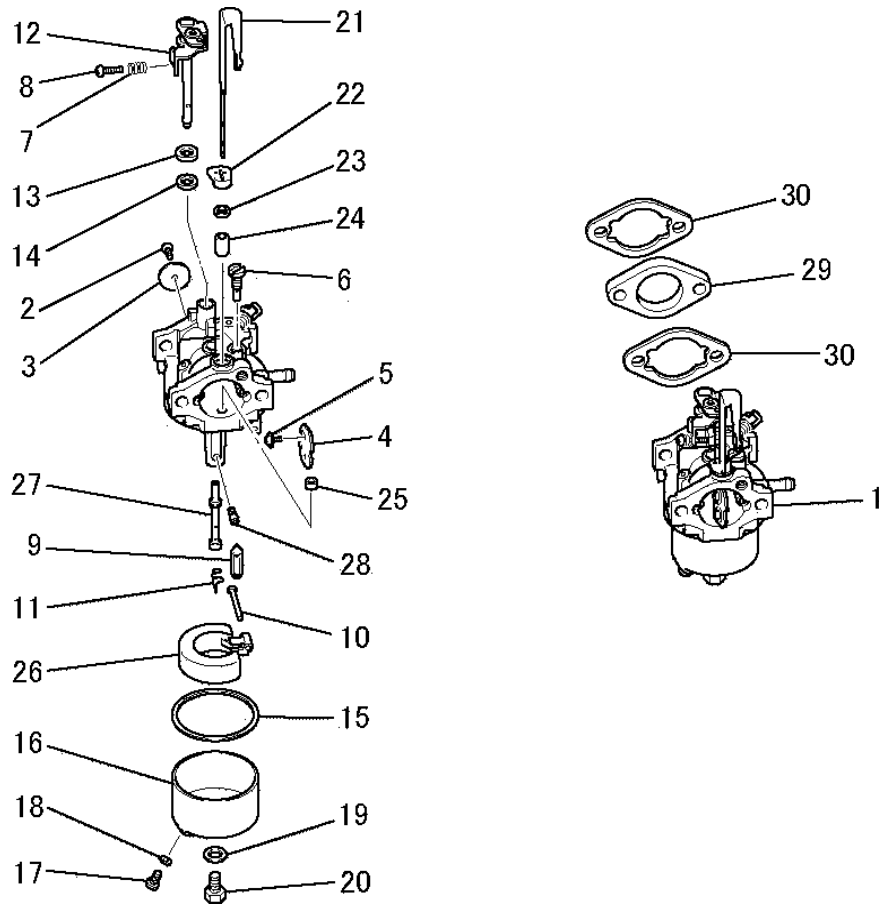


見出番号 No.	部品番号 Parts No.	部品名称 Parts Name	個数 No. Req'd	備考 Remarks	Serial No. (From~To) Serial No. (From~To)
13	KK13023DB031	パッキング PACKING	1		
14	KK12008AE016	シール SEAL	1		
15	KK14001AA018	ガスケット GASKET	1		
16	KK13023DB015	フロートチャンバ CHAMBER, FLOAT	1		
17	KK13023DB028	ボルト BOLT	1		
18	KK13018AB001	パッキング PACKING	1		
19	KK12008AE026	パッキング PACKING	1		
20	KK13018AA017	ボルト BOLT	1		
21	KK12015DX017	チョークレバー LEVER, CHOKE	1		
22	KK12008AE018	リング RING	1		
23	KK12008AE019	シール SEAL	1		
24	KK12008AE020	リング RING	1		



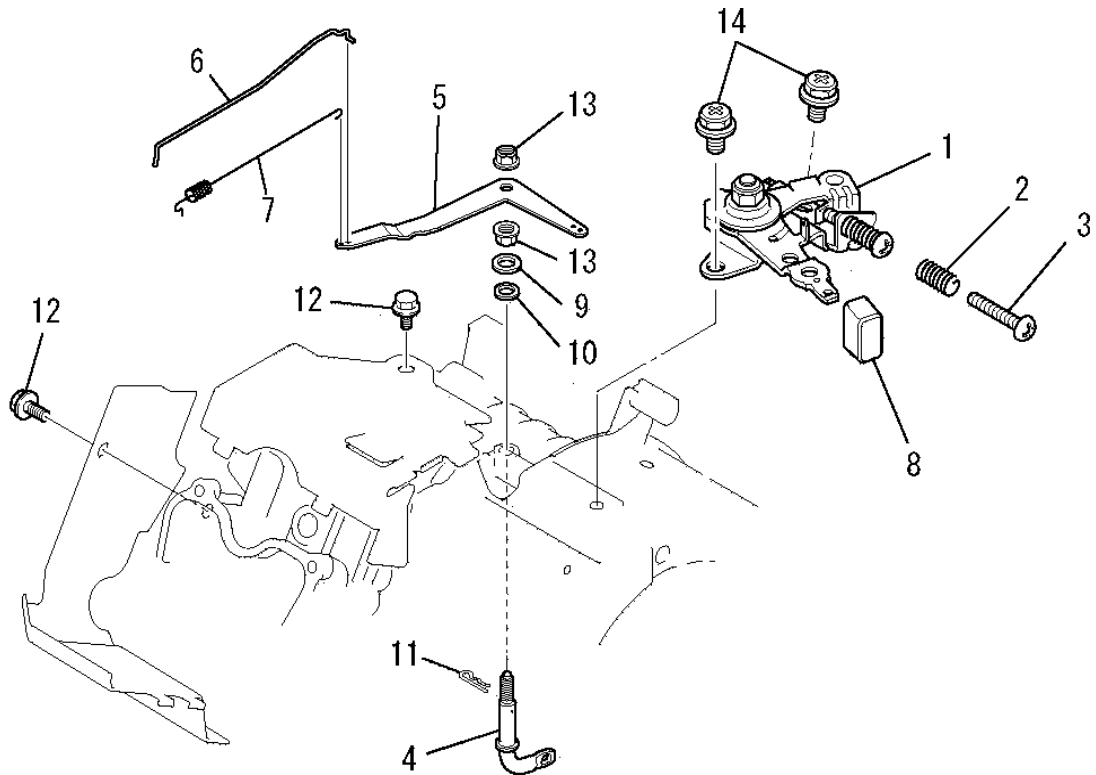
キャブレタグループ

(I) CARBURETOR GROUP



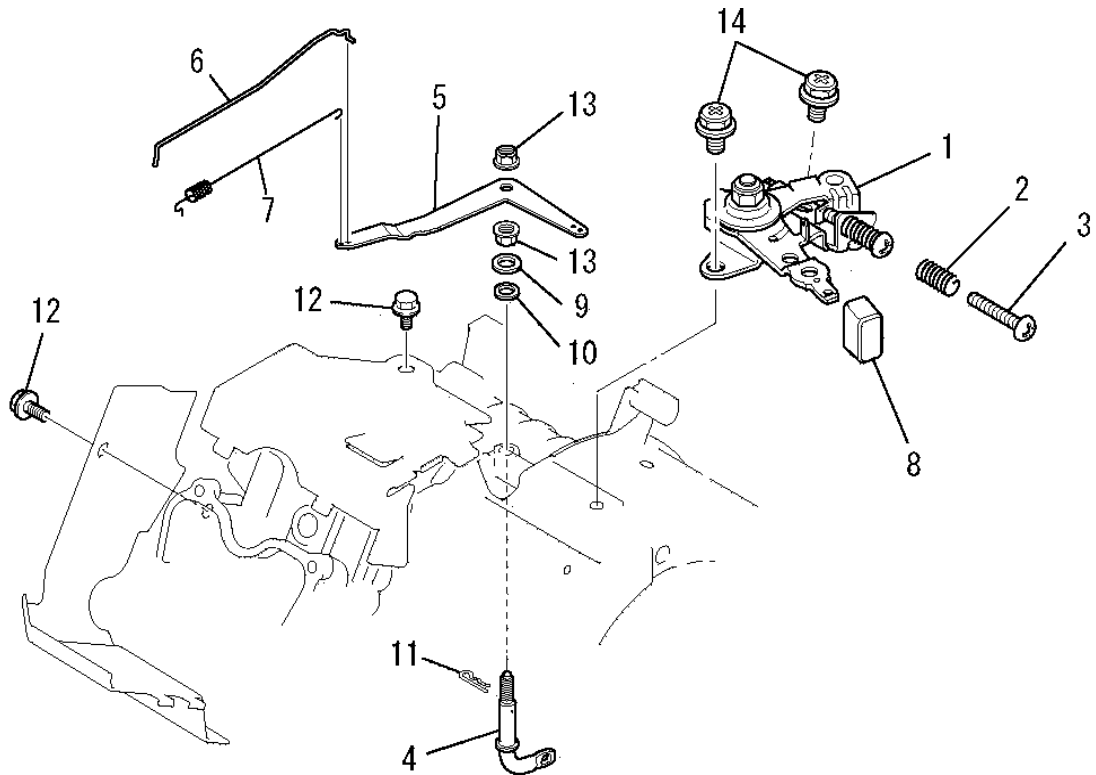
見出番号 No.	部品番号 Parts No.	部品名称 Parts Name	個数 No. Req'd	備考 Remarks	Serial No. (From~To) Serial No. (From~To)
25	KK12008AE021	リング RING	1		
26	KK12008AE013	フロート FLOAT	1		
27	KK74524BA012	メインズル NOZZLE, MAIN	1		
28	KK74525CA750	メインジェット JET, MAIN	1		
29	KK33005AA	インシュレータ INSULATOR	1		
30	KW34029AA	キャブレタ ガasket GASKET, CARBURETOR	2		

コントロールパネルグループ  
**(J) CONTROL PANEL GROUP**



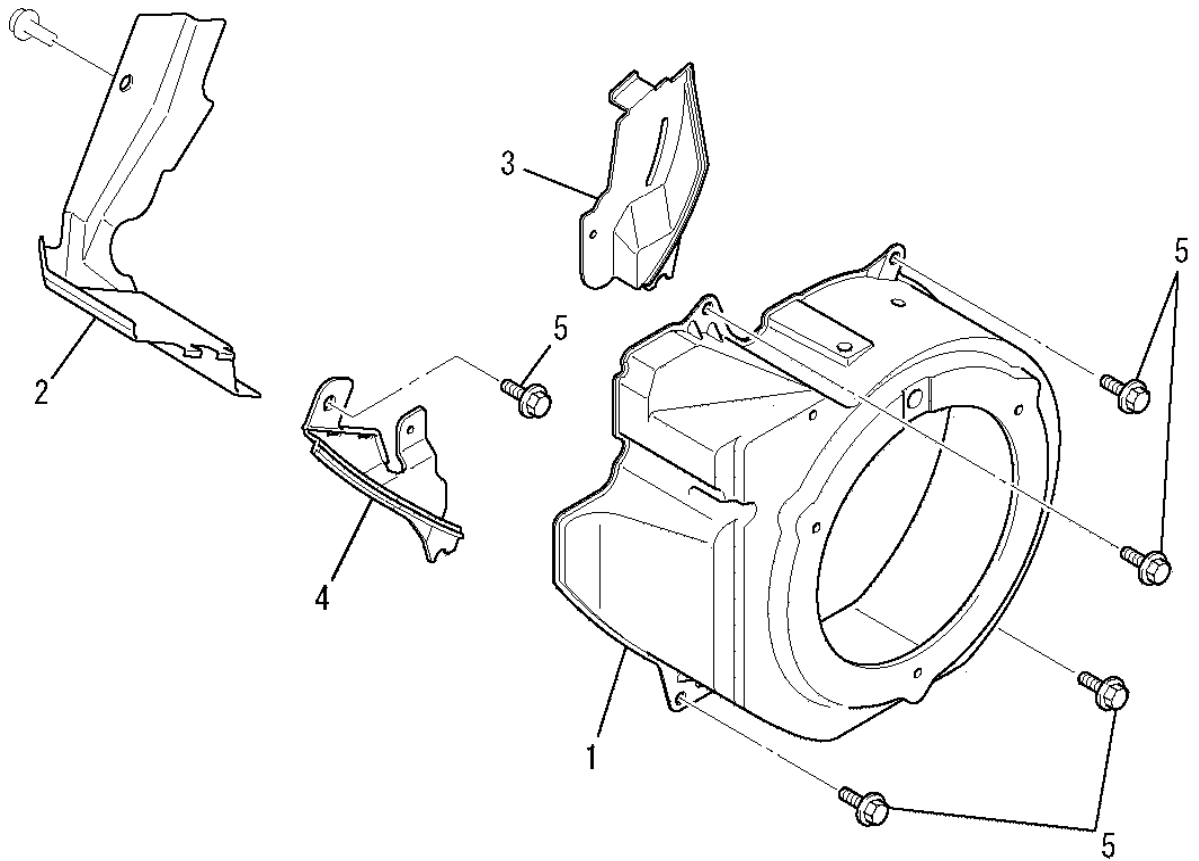
見出番号 No.	部品番号 Parts No.	部品名称 Parts Name	個数 No. Req'd	備考 Remarks	Serial No. (From~To) Serial No. (From~To)
1	KG03025BA	コントロールパネル PANEL, CONTROL	1		
2	KU80015AA	スプリング SPRING	1		
3	H051D05X025	スクリュー SCREW, PAN-CRS	1		
4	KG22014AA	ガバナシャフト SHAFT, GOV	1		
5	KG31020AA	ガバナレバー LEVER, GOV	1		
6	KG41023AA	ガバナロッド ROD, GOV	1		
7	KG42024AA	ロッドスプリング SPRING, ROD	1		
8	KG90014AA	キャップ CAP	1		
9	KG90015AA	ワッシャ WASHER	1		
10	KG90016AA	ダストシール SEAL, DUST	1		
11	KU70006AA	クリップ CLIP	1		
12	B805B06X012	フランジボルト BOLT, FLANGE	2		

コントロールパネルグループ  
**(J) CONTROL PANEL GROUP**



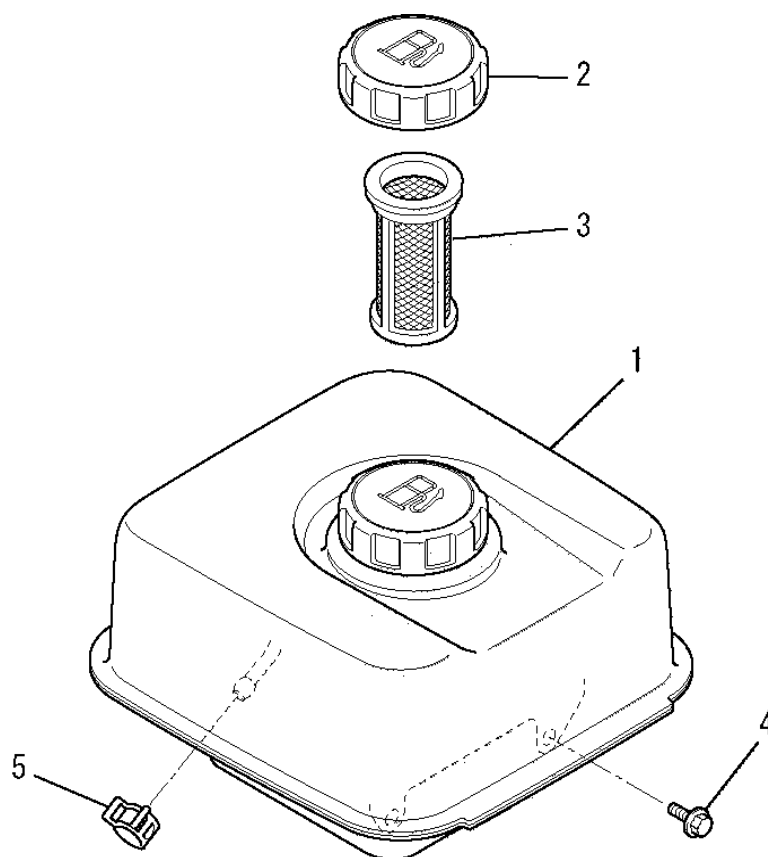
見出番号 No.	部品番号 Parts No.	部品名称 Parts Name	個数 No. Req'd	備考 Remarks	Serial No. (From~To) Serial No. (From~To)
13	FR42734	フランジナット NUT, FLANGE	2		
14	KU13014BA	ボルト BOLT&WASHER	2		

ファンカバーグループ  
**(K) FAN COVER GROUP**



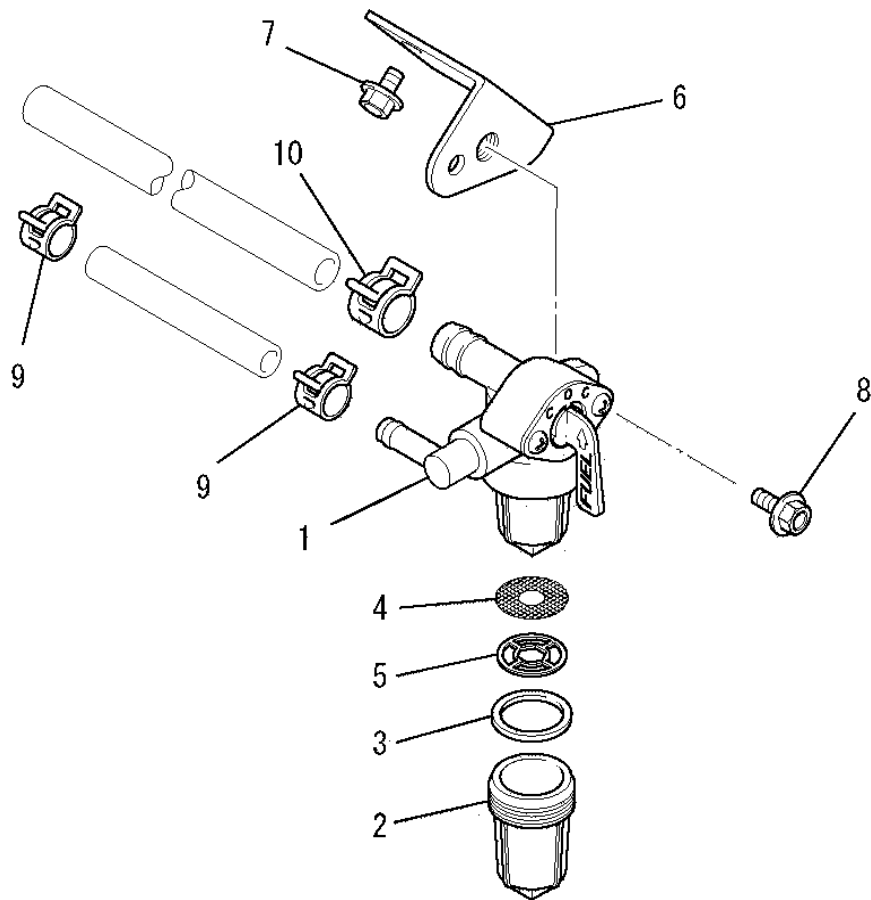
見出番号 No.	部品番号 Parts No.	部品名称 Parts Name	個数 No. Req'd	備考 Remarks	Serial No. (From~To) Serial No. (From~To)
1	KH27029BA	ファンカバー COVER, FAN	1		
2	KH40067BA	シリンダカバー COVER, CYLINDER	1		
3	KH90054AA	カバー COVER	1		
4	KH90055BA	カバー COVER	1		
5	B805B06X012	フランジボルト BOLT, FLANGE	5		

タンクグループ  
(M) TANK GROUP



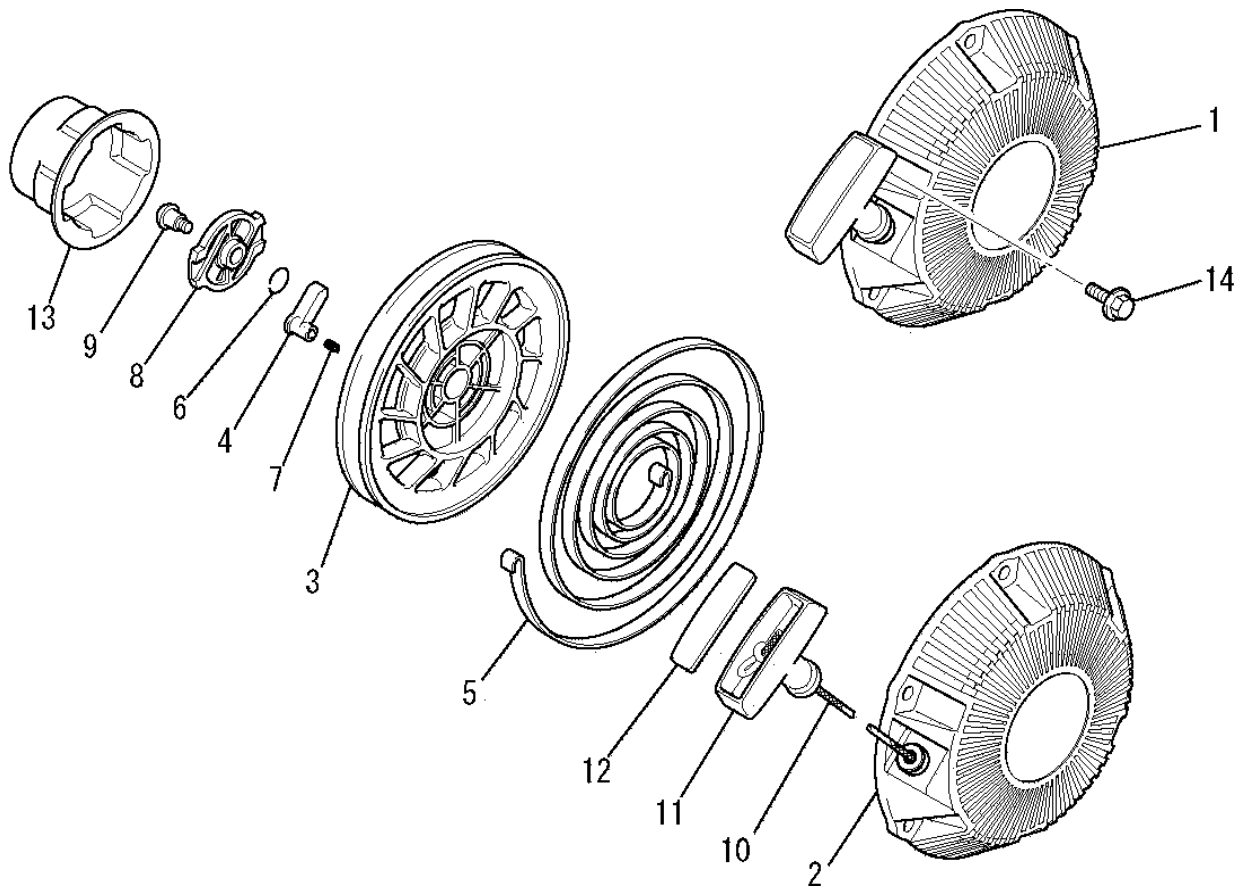
見出番号 No.	部品番号 Parts No.	部品名称 Parts Name	個数 No. Req'd	備考 Remarks	Serial No. (From~To) Serial No. (From~To)
1	KF04108AA	フューエルタンク アセンブリ FUEL TANK ASSY	1		
2	KF05010CA	タンクキャップ アセンブリ TANK CAP ASSY	1		
3	KF40003AA	フューエルフィルタ FILTER, FUEL	1		
4	B805B06X012	フランジボルト BOLT, FLANGE	4		
5	FR67419	クリップ CLIP	1		

コックグループ  
(N) COCK GROUP



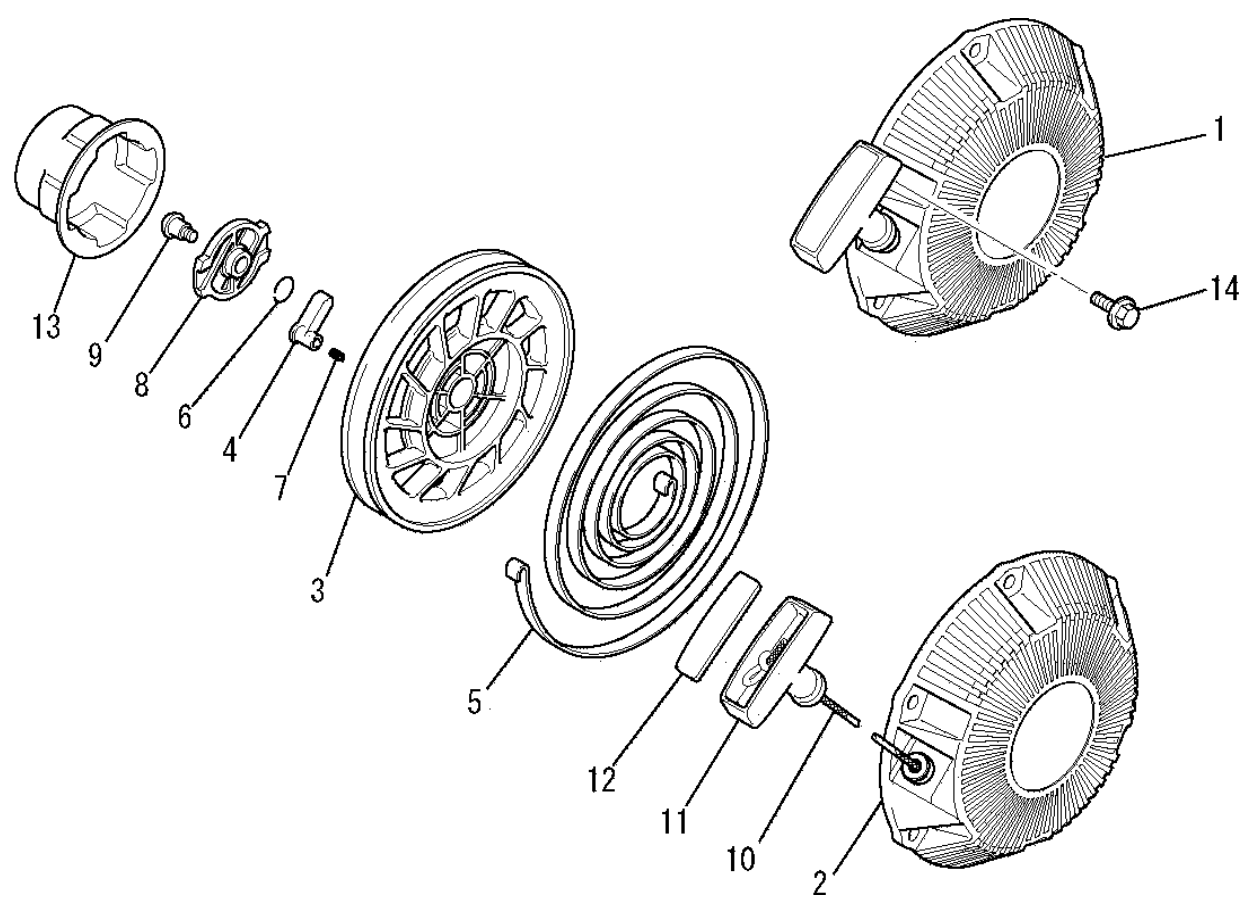
見出番号 No.	部品番号 Parts No.	部品名称 Parts Name	個数 No. Req'd	備考 Remarks	Serial No. (From~To) Serial No. (From~To)
1	KF31035AA	フューエルコック COCK, FUEL	1		
2	KF31036AA106	カップ CUP	1		
3	KF31035AA102	パッキング PACKING	1		
4	KF31035AA003	フューエルフィルタ FILTER, FUEL	1		
5	KF31035AA012	パッキング PACKING	1		
6	KF90136AA	フューエルコックブラケット BRACKET, FUEL COCK	1		
7	B800A06X008	フランジボルト BOLT, FLANGE	2		
8	B800A06X012	フランジボルト BOLT, FLANGE	1		
9	FR53226	クリップ CLIP	2		
10	FR67419	クリップ CLIP	1		

リコイルスタータグループ  
(R) RECOIL STARTER GROUP



見出番号 No.	部品番号 Parts No.	部品名称 Parts Name	個数 No. Req'd	備考 Remarks	Serial No. (From~To) Serial No. (From~To)
1	KS02062AD	リコイルスタータ アセンブリ RECOIL STARTER ASSY	1		
2	KS20081AD001	スタータケース CASE, STARTER	1		
3	KS20081AD002	リール REEL	1		
4	KS20081AD003	ラチェット RATCHET	2		
5	KS20081AD004	スパイラルスプリング SPRING, SPIRAL	1		
6	KS20020AD006	リターンスプリング SPRING, RETURN	1		
7	KS20020AD007	リターンスプリング SPRING, RETURN	2		
8	KS20081AD007	ガイド GUIDE	1		
9	KS20081AD008	スクリュー SCREW	1		
10	KS20081AD010	スタータロープ ROPE, STARTER	1		
11	KS20081AD011	スタータノブ KNOB, STARTER	1		
12	KS20081AD012	キャップ CAP	1		

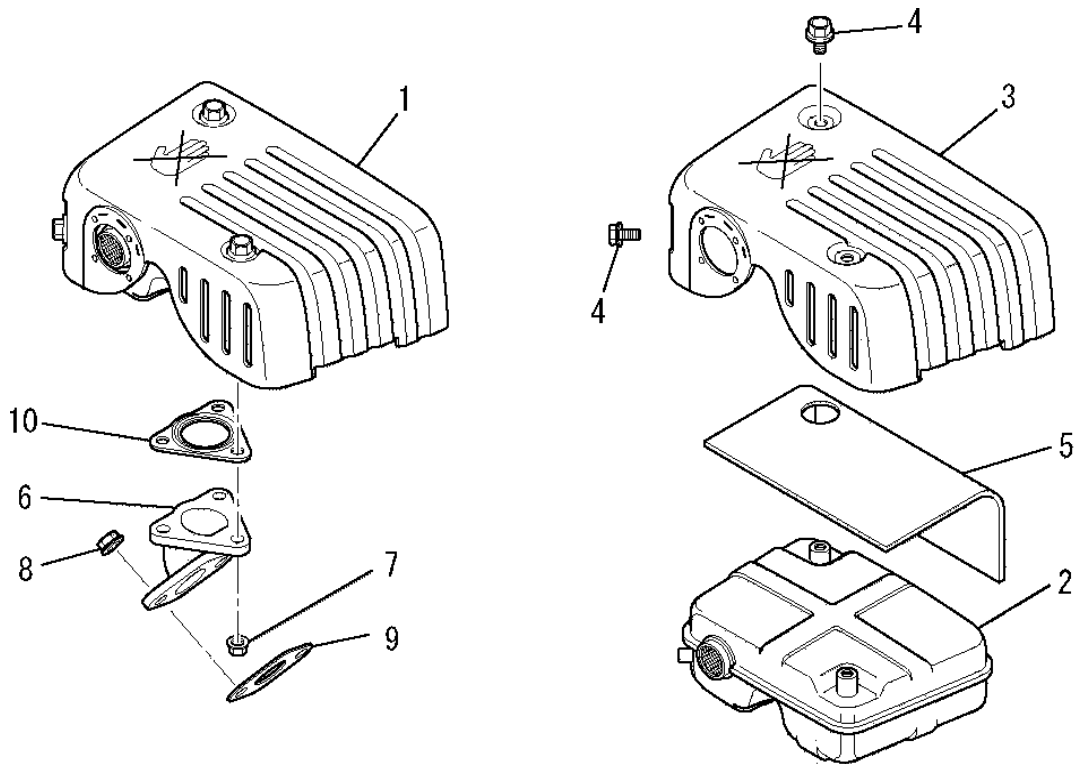
リコイルスタータグループ  
 (R) RECOIL STARTER GROUP



見出番号 No.	部品番号 Parts No.	部品名称 Parts Name	個数 No. Req'd	備考 Remarks	Serial No. (From~To) Serial No. (From~To)
13	KS30040AA	スタータプーリ PULLEY, STARTER	1		
14	B800A06X016K	フランジボルト BOLT, FLANGE	3		

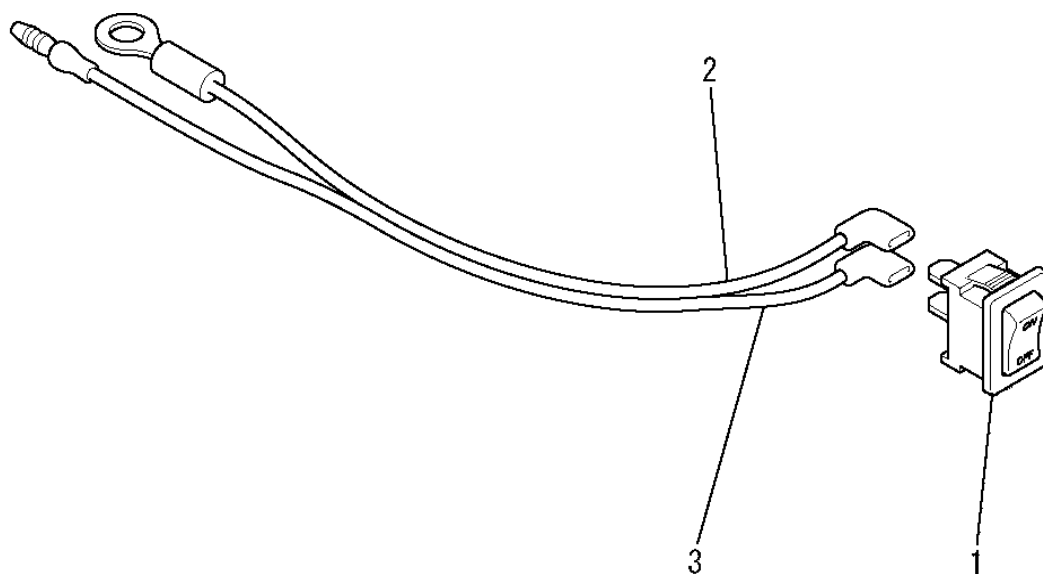


マフラグループ  
(S) MUFFLER GROUP



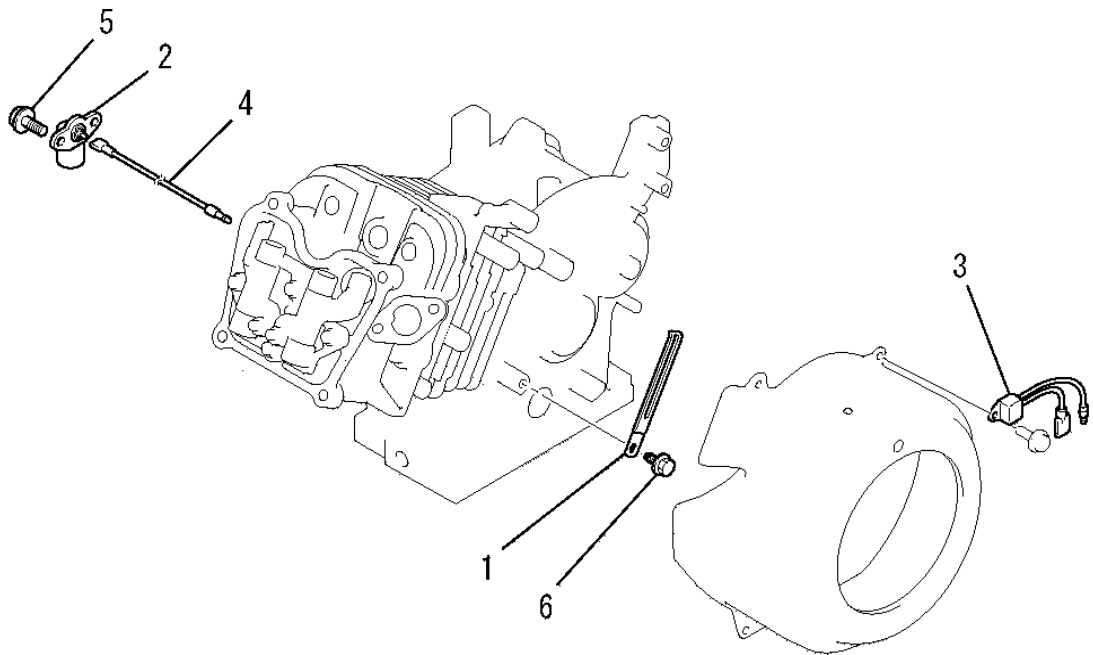
見出番号 No.	部品番号 Parts No.	部品名称 Parts Name	個数 No. Req'd	備考 Remarks	Serial No. (From~To) Serial No. (From~To)
1	KM02115AA	マフラアセンブリ MUFFLER ASSY	1		
2	KM15079BA	マフラ MUFFLER	1		
3	KM25065AA	マフラカバー COVER, MUFFLER	1		
4	B800A06X008K	フランジボルト BOLT, FLANGE	3		
5	KM90141AA	グラスウール GLASS WOOL	1		
6	KM30022AA	エキゾーストパイプ PIPE, EXHAUST	1		
7	N801A06	フランジナット NUT, FLANGE	3		
8	ZZ70028C	ユニカルスプリングナット NUT, CONICAL SPG	2		
9	KM70031AB	マフラガスケット GASKET, MUFFLER	1		
10	KM70041AA	マフラガスケット GASKET, MUFFLER	1		

# スイッチグループ (U) SWITCH GROUP



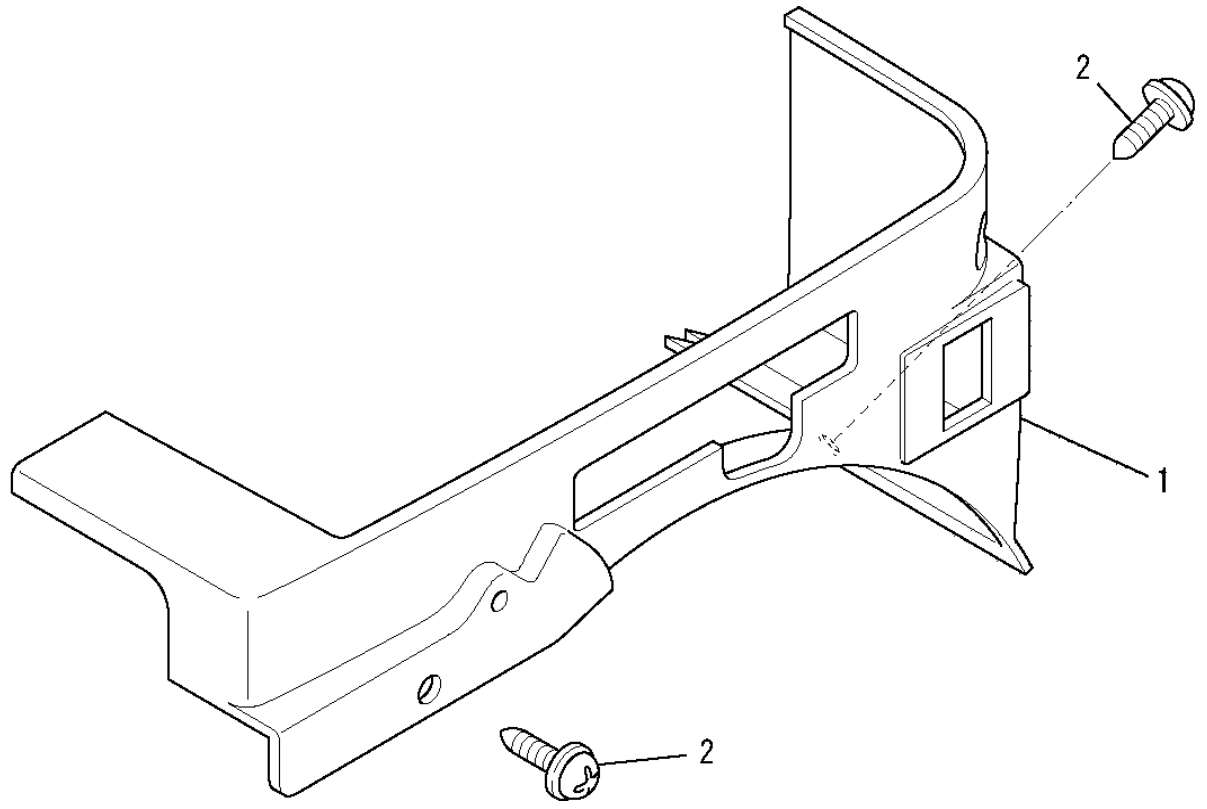
見出番号 No.	部品番号 Parts No.	部品名称 Parts Name	個数 No. Req'd	備考 Remarks	Serial No. (From~To) Serial No. (From~To)
1	KE80021AA	ストップ スイッチ SWITCH, STOP	1		
2	KE90190AA	リード ワイヤ WIRE, LEAD	1		
3	KE90191AA	リード ワイヤ WIRE, LEAD	1		

オイルセンサグループ  
(W) OIL SENSOR GROUP



見出番号 No.	部品番号 Parts No.	部品名称 Parts Name	個数 No. Req'd	備考 Remarks	Serial No. (From~To) Serial No. (From~To)
1	FR64917	クランプ CLAMP	1		
2	KE09033AA	オイルセンサー SENSOR, OIL	1		
3	KE34001BA	ユニット UNIT	1		
4	KE90013BA	リードワイヤ WIRE, LEAD	1		
5	B800A06X012	フランジボルト BOLT, FLANGE	2		
6	KU12030AA	フランジボルト BOLT, FLANGE	1		

カバーグループ  
 (X) COVER GROUP



見出番号 No.	部品番号 Parts No.	部品名称 Parts Name	個数 No. Req'd	備考 Remarks	Serial No. (From~To) Serial No. (From~To)
1	KR40031DB	フロント カバー COVER, FRONT	1		
2	KU12025AA	タッピングスクリュー TAP-SCREW	2		