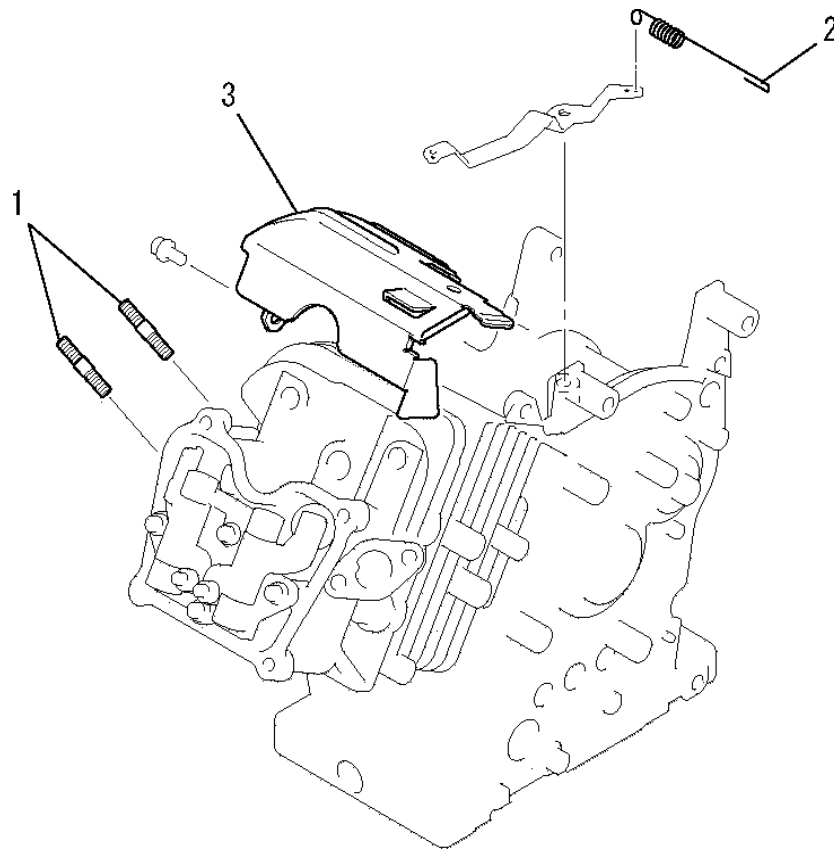
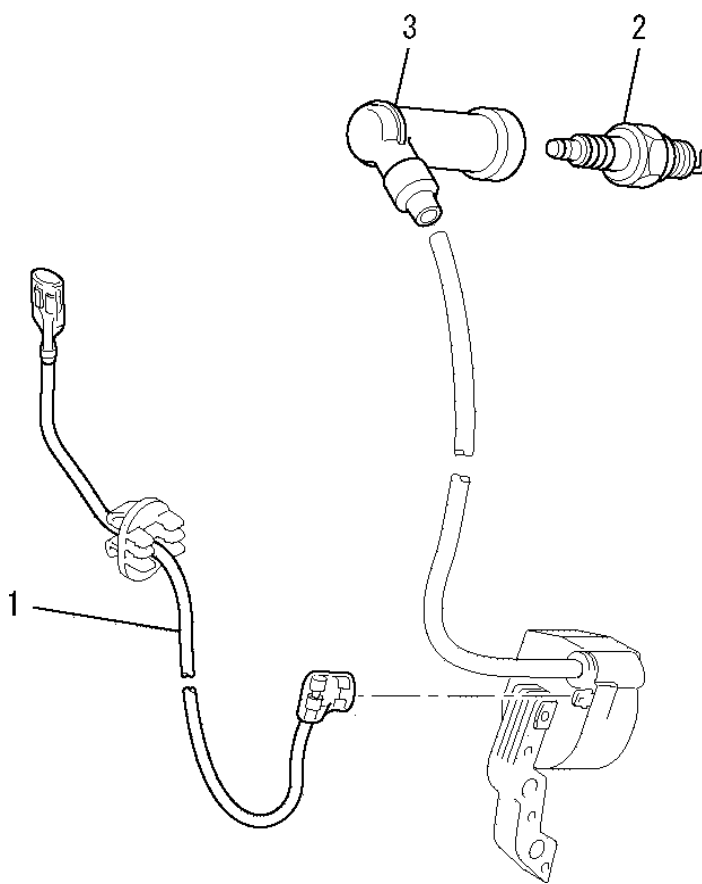


ボルト、スプリング、カバー  
**1. BOLT, SPRING, COVER**



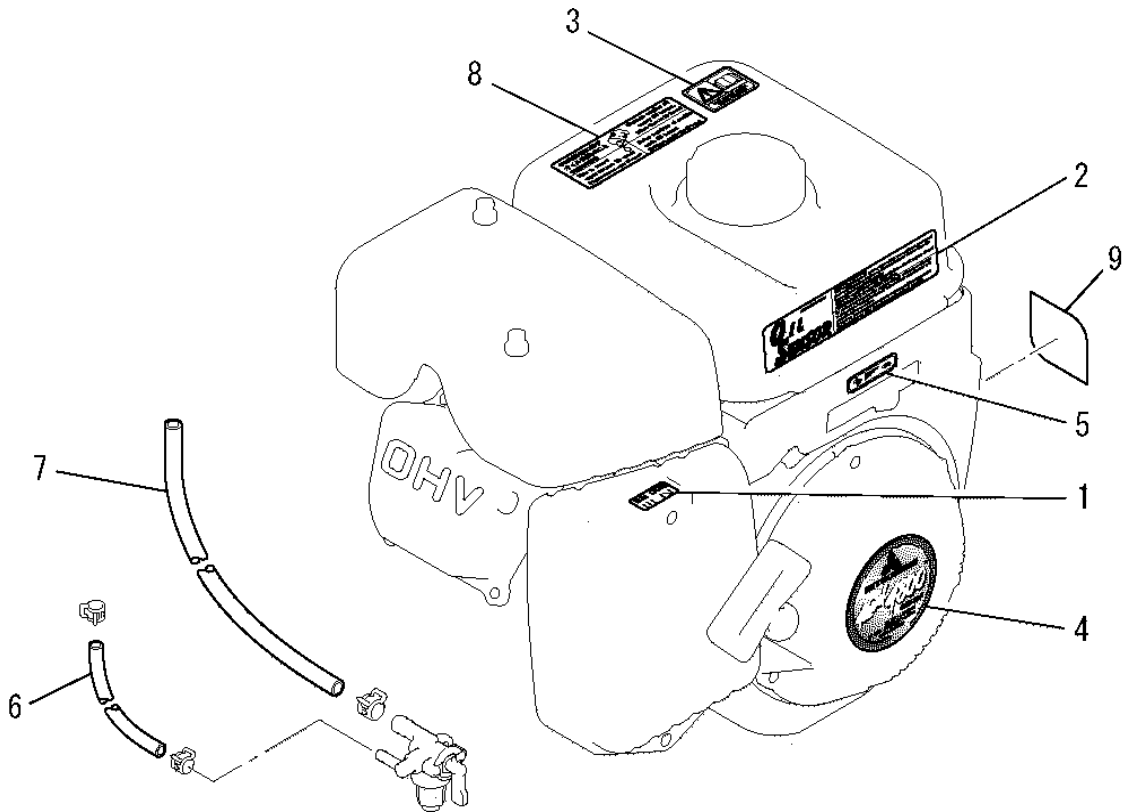
見出番号 No.	部品番号 Parts No.	部品名称 Parts Name	個数 No. Req'd	備考 Remarks	Serial No. (From~To) Serial No. (From~To)
1	B155B08X020	スタッドボルト BOLT, STUD	2		
2	KG34047BA	ガバナスプリング SPRING, GOV	1		
3	KH40057HA	トップカバー COVER, TOP	1		

リードワイヤ、プラグ、キャップ  
**2. LEAD WIRE, PLUG, CAP**



見出番号 No.	部品番号 Parts No.	部品名称 Parts Name	個数 No. Req'd	備考 Remarks	Serial No. (From~To) Serial No. (From~To)
1	KE90069AA	リードワイヤ WIRE, LEAD	1		
2	KE41009AA	スパークプラグ PLUG, SPARK	1		
3	KE42030AA	プラグキャップ CAP, PLUG	1		

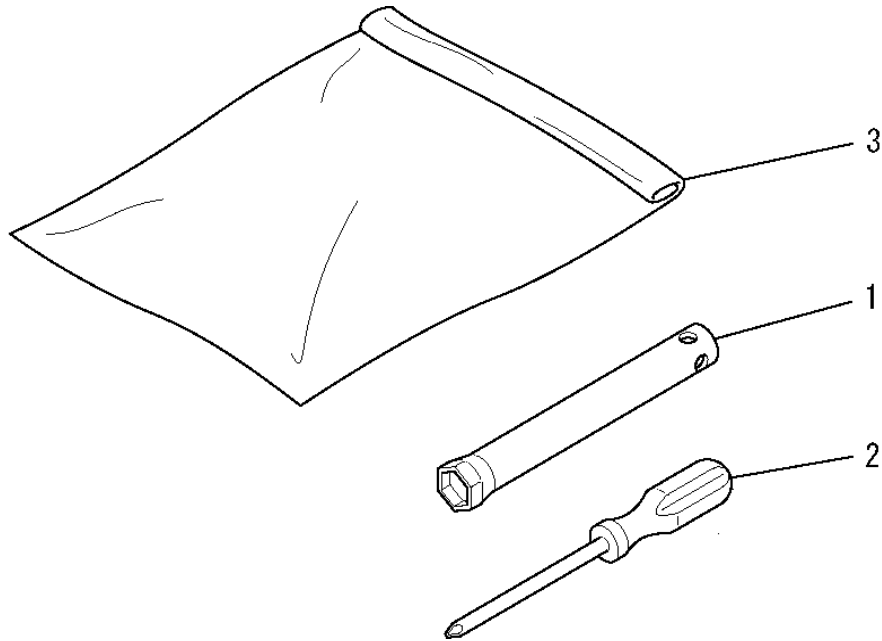
ラベル、フューエルホース  
**3. LABEL, FUEL HOSE**



見出番号 No.	部品番号 Parts No.	部品名称 Parts Name	個数 No. Req'd	備考 Remarks	Serial No. (From~To) Serial No. (From~To)
1	KW56109BA	チヨークラベル LABEL, CHOKE	1		
2	KW53009AA	ユーションラベル LABEL, CAUTION	1		
3	KW55042AA	ラベル LABEL	1		
4	KW52319AA	ネームラベル LABEL, NAME	1		
5	KW56112AA	ラベル LABEL	1		
6	P051Y04X190	フューエルホース HOSE, FUEL	1		
7	P051Y08X370	フューエルホース HOSE, FUEL	1		
8	KW56265AA	ラベル LABEL	1		
9	KW56252BA	ラベル LABEL	1		

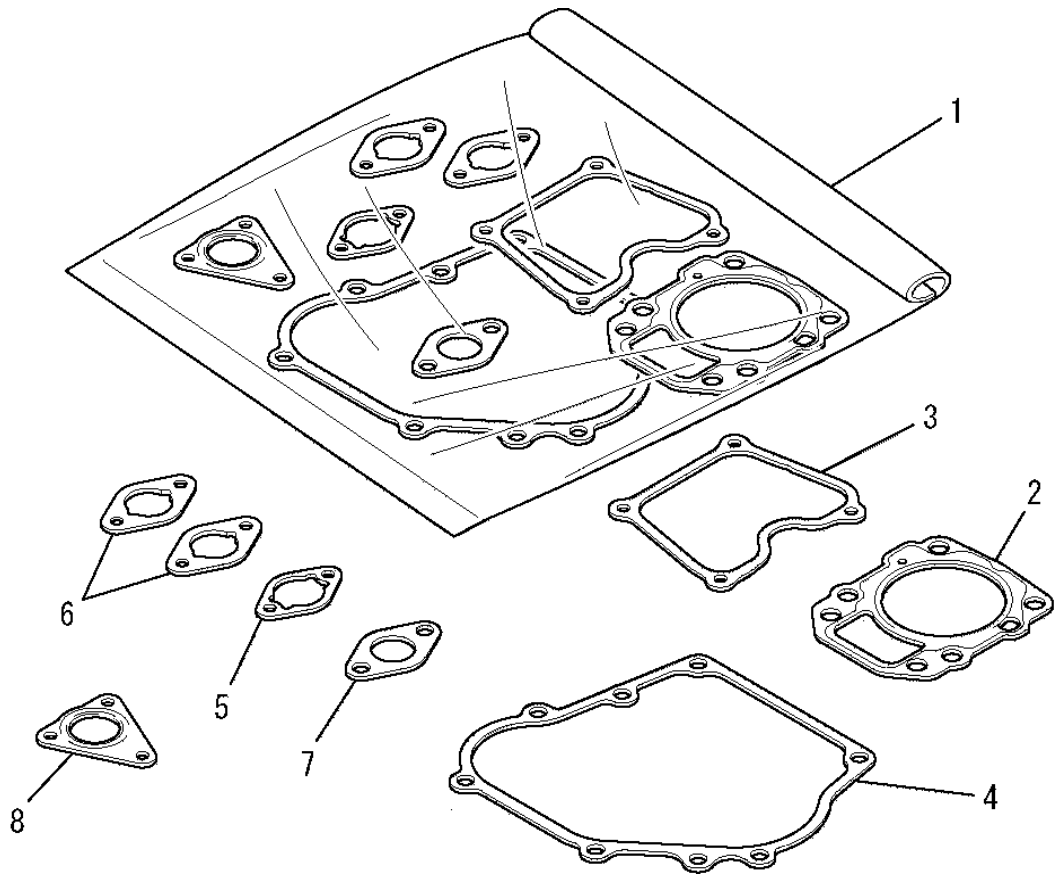
ツールセット

4. TOOL SET



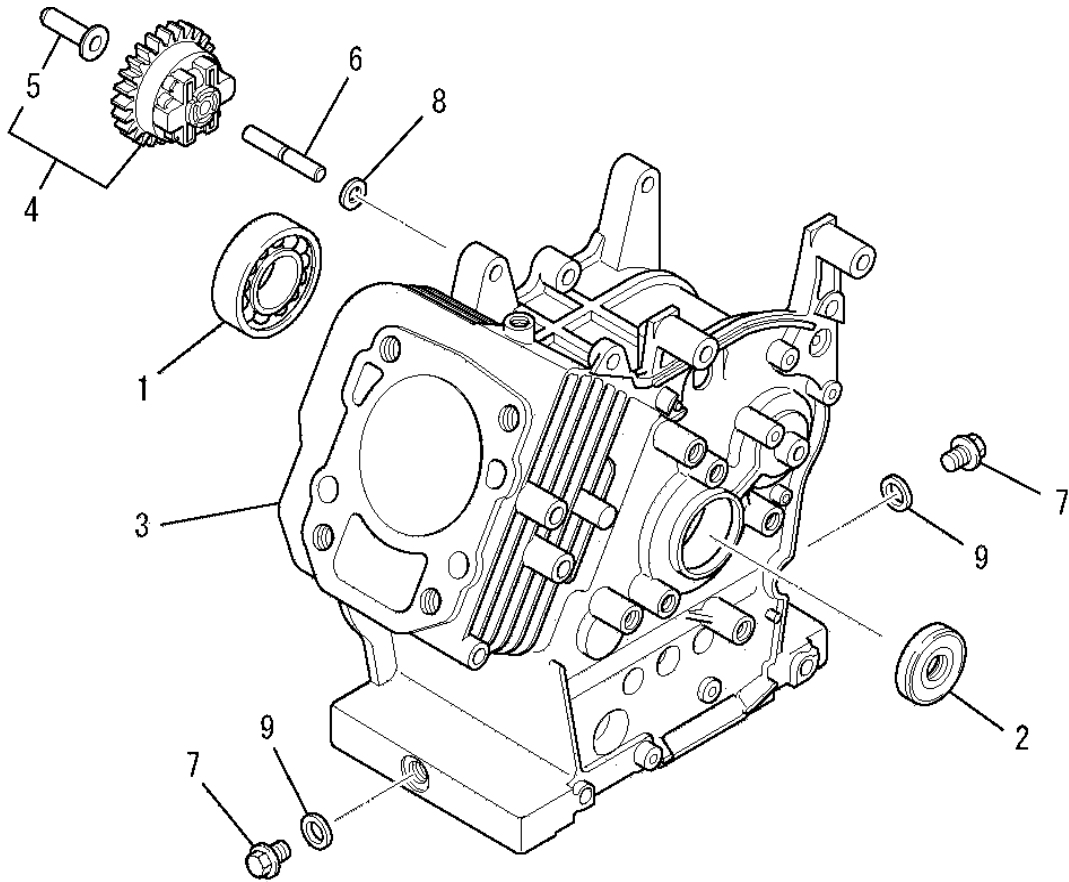
見出番号 No.	部品番号 Parts No.	部品名称 Parts Name	個数 No. Req'd	備考 Remarks	Serial No. (From~To) Serial No. (From~To)
1	KN12004DA	ボックススパナ SPANNER, BOX	1		
2	KN13001AA	スクレットライバ DRIVER, SCREW	1		
3	FA21533D	ツールバッグ BAG, TOOL	1		

ガスケットセット  
5. GASKET SET



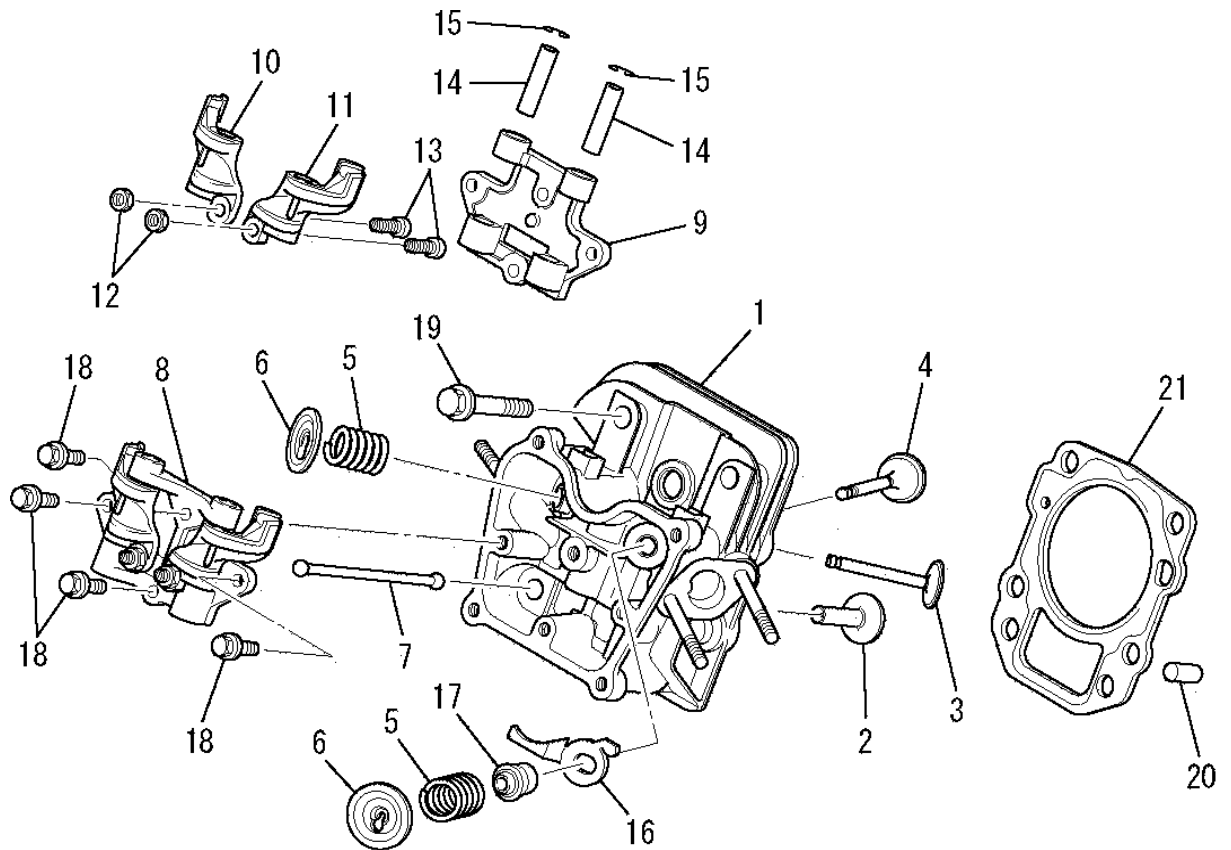
見出番号 No.	部品番号 Parts No.	部品名称 Parts Name	個数 No. Req'd	備考 Remarks	Serial No. (From~To) Serial No. (From~To)
1	KW39080SA	ガスケットセット GASKET SET	1		
2	KC66014AA	ヘッド ガスケット GASKET, HEAD	1		
3	KW33006AA	ガスケット, ヘッドカバー GASKET, HEAD COVER	1		
4	KW31014AA	クランクケース ガスケット GASKET, CRANKCASE	1		
5	KW34054AA	キャブレタ ガスケット GASKET, CARBURETOR	1		
6	KW34029AA	キャブレタ ガスケット GASKET, CARBURETOR	2		
7	KM70031AB	マフラ ガスケット GASKET, MUFFLER	1		
8	KM70041AA	マフラ ガスケット GASKET, MUFFLER	1		

シリンダブロックグループ  
**(A) CYLINDER BLOCK GROUP**



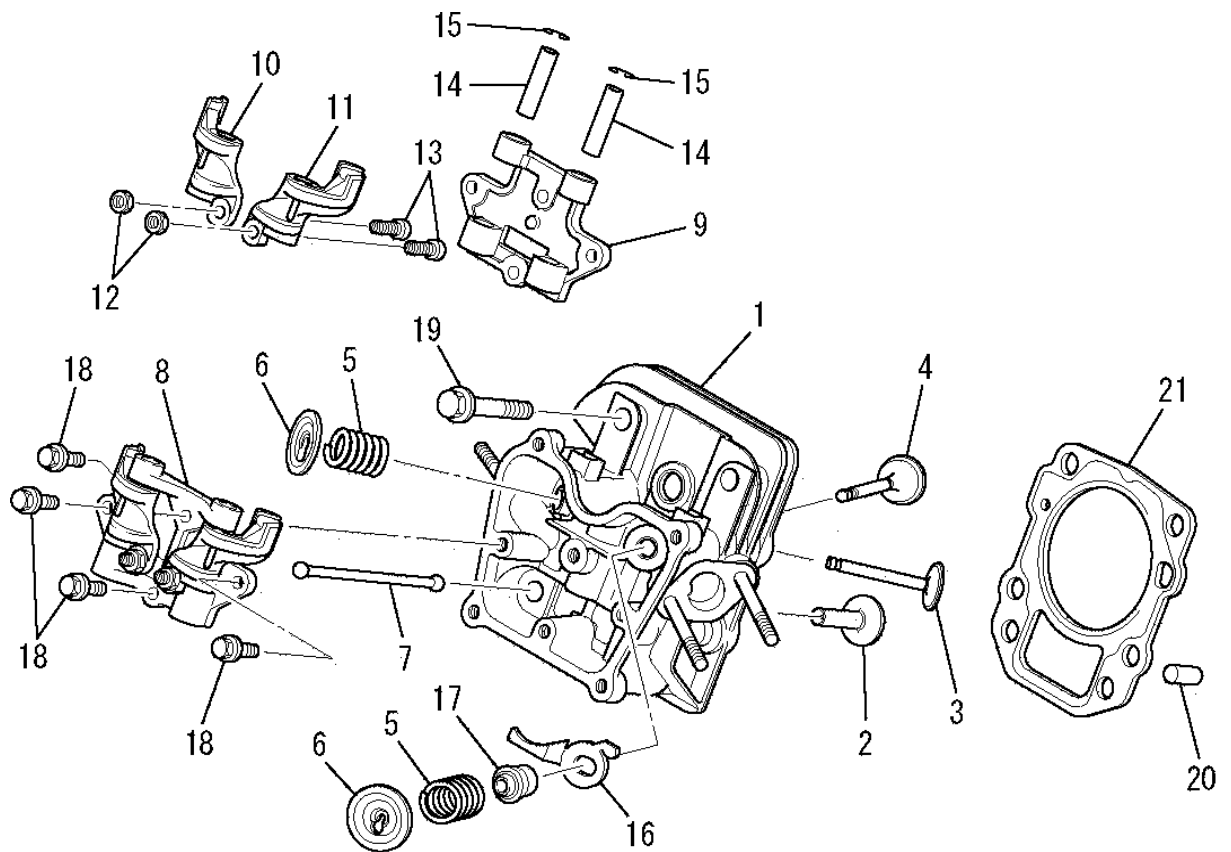
見出番号 No.	部品番号 Parts No.	部品名称 Parts Name	個数 No. Req'd	備考 Remarks	Serial No. (From~To) Serial No. (From~To)
1	FN15746	ボールベアリング BEARING, BALL	1		
2	KW23007AA	オイルシール OIL SEAL	1		
3	KB43010CA	シリンダブロック CYLINDER BLOCK	1		
4	KG01003BA	ガバナギヤアセンブリ GOVERNOR GEAR ASSY	1		
5	KG14004AA	ガバナスライダ SLIDER, GOV	1		
6	KG22004AA	ガバナシャフト SHAFT, GOV	1		
7	KL22003AA	ドレンプラグ PLUG, DRAIN	2		
8	W200H06	ワッシャ WASHER	1		
9	KW39070AA	ガスケット GASKET	2		

シリンダヘッドグループ  
**(B) CYLINDER HEAD GROUP**



見出番号 No.	部品番号 Parts No.	部品名称 Parts Name	個数 No. Req'd	備考 Remarks	Serial No. (From~To) Serial No. (From~To)
1	KC02045AA	シリンダヘッド アセンブリ CYLINDER HEAD ASSY	1		
2	KV24007AA	タペット TAPPET	2		
3	KV43008AA	エキゾーストバルブ VALVE, EXHAUST	1		
4	KV33004AA	インテイクバルブ VALVE, INTAKE	1		
5	KV54002AA	バルブスプリング SPRING, VALVE	2		
6	KV64002AA	バルブスプリングリテーナ RETAINER, VALVE SPG	2		
7	KV71012AA	プッシュロッド ROD, PUSH	2		
8	KV02003AA	ロッカーアームアセンブリ ROCKER ARM ASSY	1		
9	KV74007AA	プレート PLATE	1		
10	KV72010AA	ロッカーアーム ARM, ROCKER	1		
11	KV72011AA	ロッカーアーム ARM, ROCKER	1		
12	KU23013AA	ナット NUT	2		

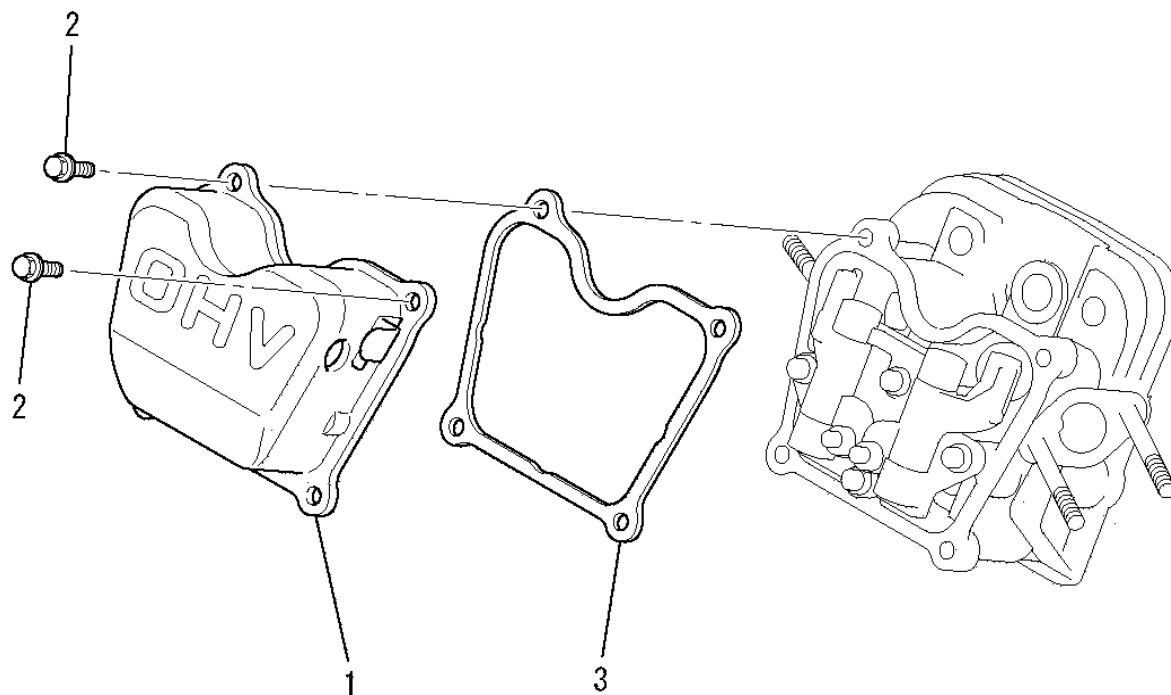
シリンダヘッドグループ  
**(B) CYLINDER HEAD GROUP**



見出番号 No.	部品番号 Parts No.	部品名称 Parts Name	個数 No. Req'd	備考 Remarks	Serial No. (From~To) Serial No. (From~To)
13	KV73004AA	アジャストスクリュー SCREW, ADJUST	2		
14	KV75009BA	シャフト SHAFT	2		
15	FR34111	ピストンピンクリップ CLIP, PISTON PIN	2		
16	KV90029AA	プレート PLATE	1		
17	KW21018BA	バルブステムシール SEAL, VALVE STEM	1		
18	B800A06X016	フランジボルト BOLT, FLANGE	4		
19	B800B08X055	フランジボルト BOLT, FLANGE	4		
20	KU44001AA	ダウエルピン PIN, DOWEL	2		
21	KC66014AA	ヘッドガスケット GASKET, HEAD	1		

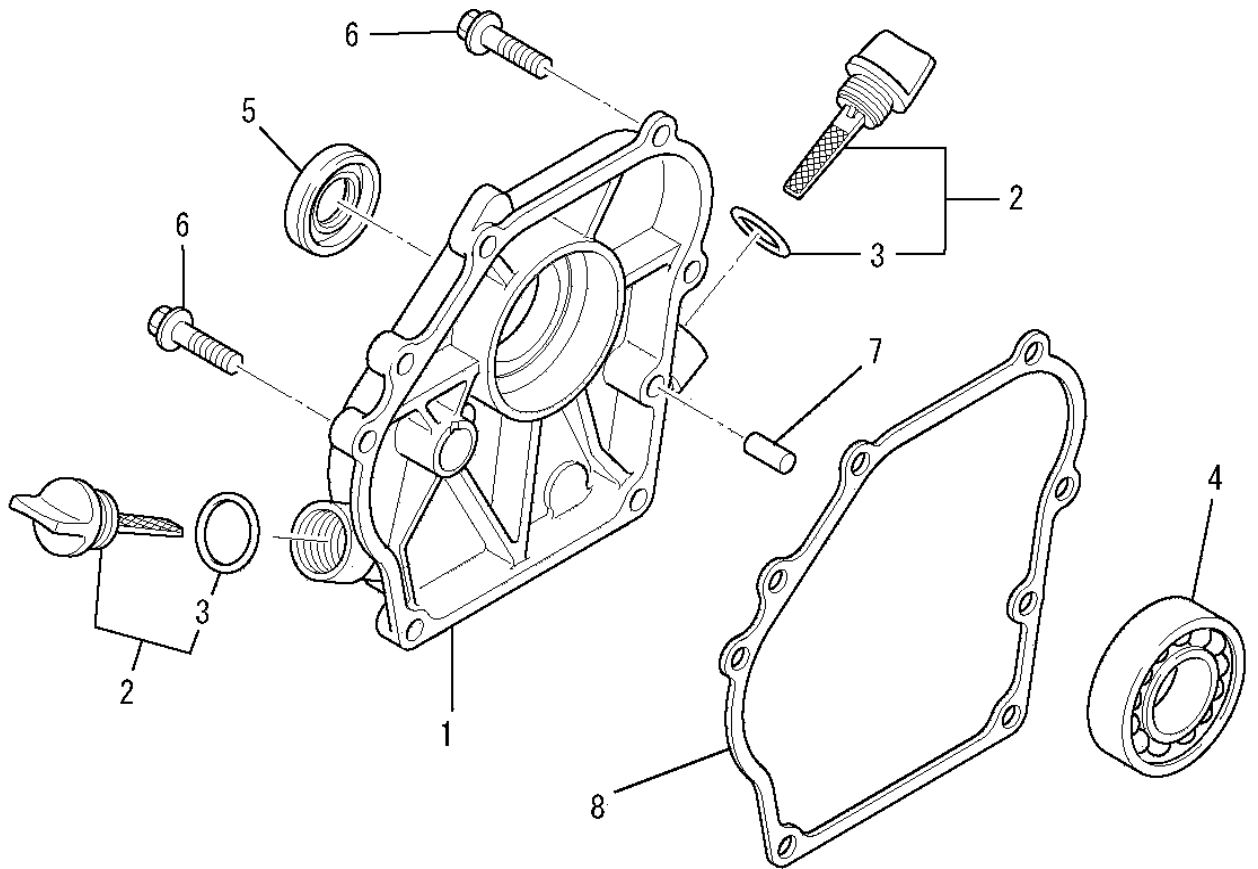


ヘッドカバーグループ  
 (C) HEAD COVER GROUP



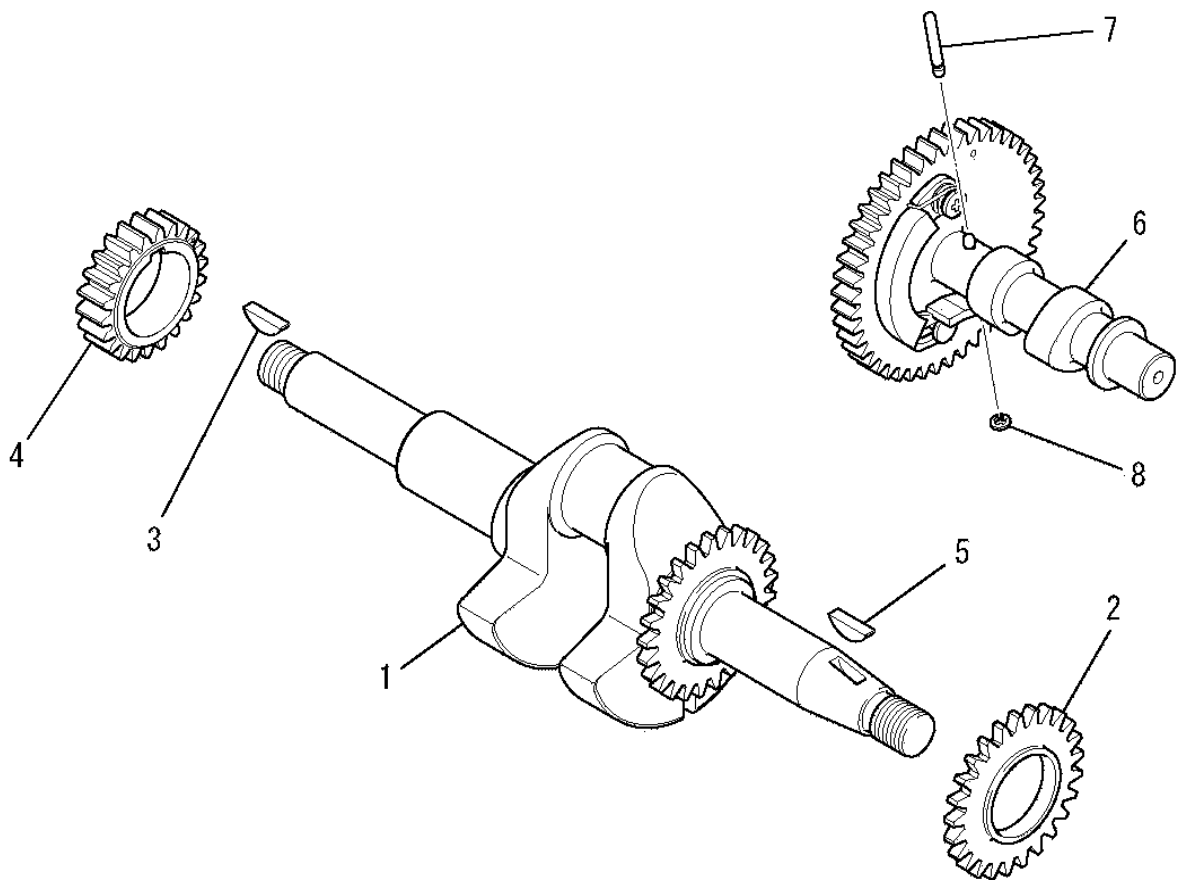
見出番号 No.	部品番号 Parts No.	部品名称 Parts Name	個数 No. Req'd	備考 Remarks	Serial No. (From~To) Serial No. (From~To)
1	KC09013AA	ヘッドカバー COVER, HEAD	1		
2	B800A06X012	フランジボルト BOLT, FLANGE	4		
3	KW33006AA	ガスケット, ヘッドカバー GASKET, HEAD COVER	1		

ケースカバーグループ  
 (D) CASE COVER GROUP



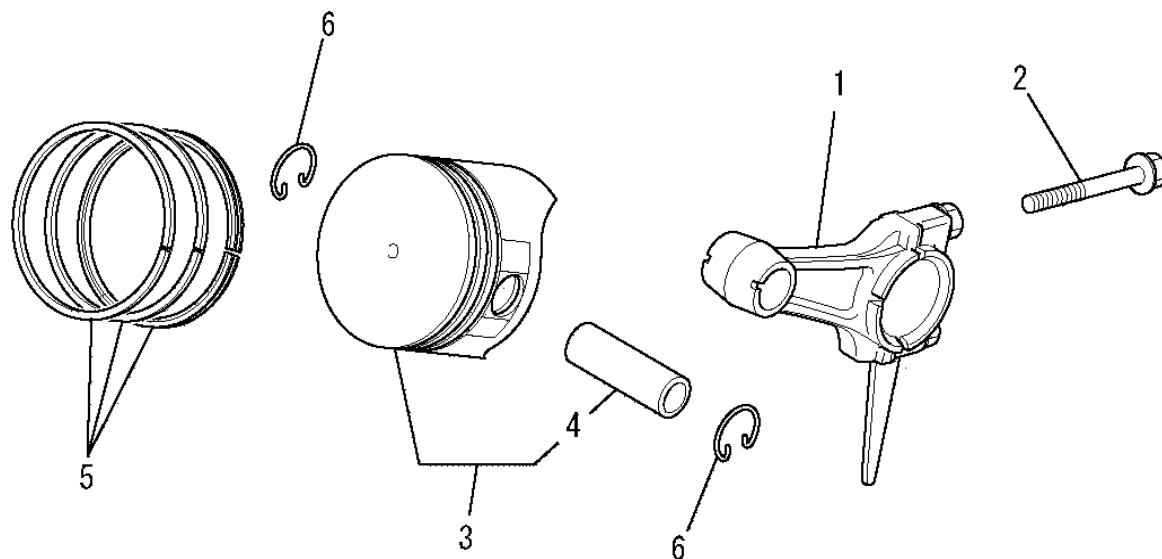
見出番号 No.	部品番号 Parts No.	部品名称 Parts Name	個数 No. Req'd	備考 Remarks	Serial No. (From~To) Serial No. (From~To)
1	KB63002AA	クランクケースカバー COVER, CRANKCASE	1		
2	KL21006CA	オイルゲージ GAUGE, OIL	2		
3	KW23003AA	オーリング O-RING	2		
4	KW11012AA	ボールベアリング BEARING, BALL	1		
5	KW25003AA	オイルシール OIL SEAL	1		
6	B800B08X030	フランジボルト BOLT, FLANGE	6		
7	KU44001AA	ダウエルピン PIN, DOWEL	2		
8	KW31014AA	クランクケースガスケット GASKET, CRANKCASE	1		

クランクシャフトグループ  
(E) CRANKSHAFT GROUP



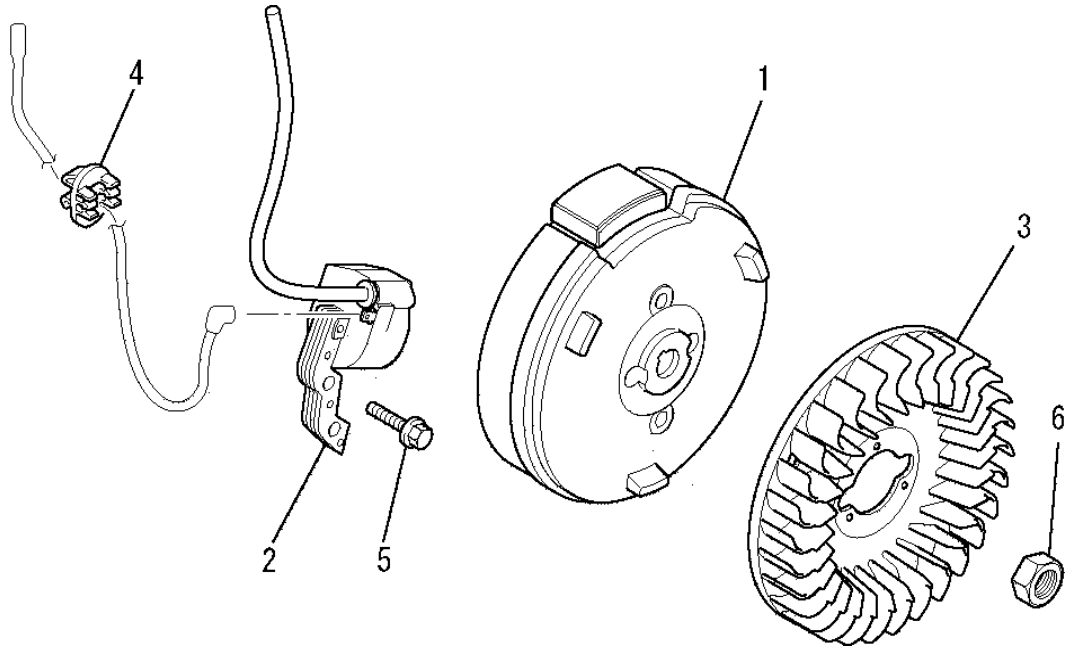
見出番号 No.	部品番号 Parts No.	部品名称 Parts Name	個数 No. Req'd	備考 Remarks	Serial No. (From~To) Serial No. (From~To)
1	KD02040CA	クランクシャフトアセンブリ CRANKSHAFT ASSY	1		
2	KD63038AA	ギヤ GEAR	1		
3	W430B05X016	キー KEY, WOODRUFF	1		
4	KD62011AA	クランクシャフトギヤ GEAR, CRANKSHAFT	1		
5	W430B05X016	キー KEY, WOODRUFF	1		
6	KV01198AA	カムシャフトギヤ アセンブリ CAMSHAFT GEAR ASSY	1		
7	KV83009AA	ピン PIN	1		
8	S500P03	スナップ リング SNAP RING	1		

ピストン&ロッドグループ  
(F) PISTON & ROD GROUP



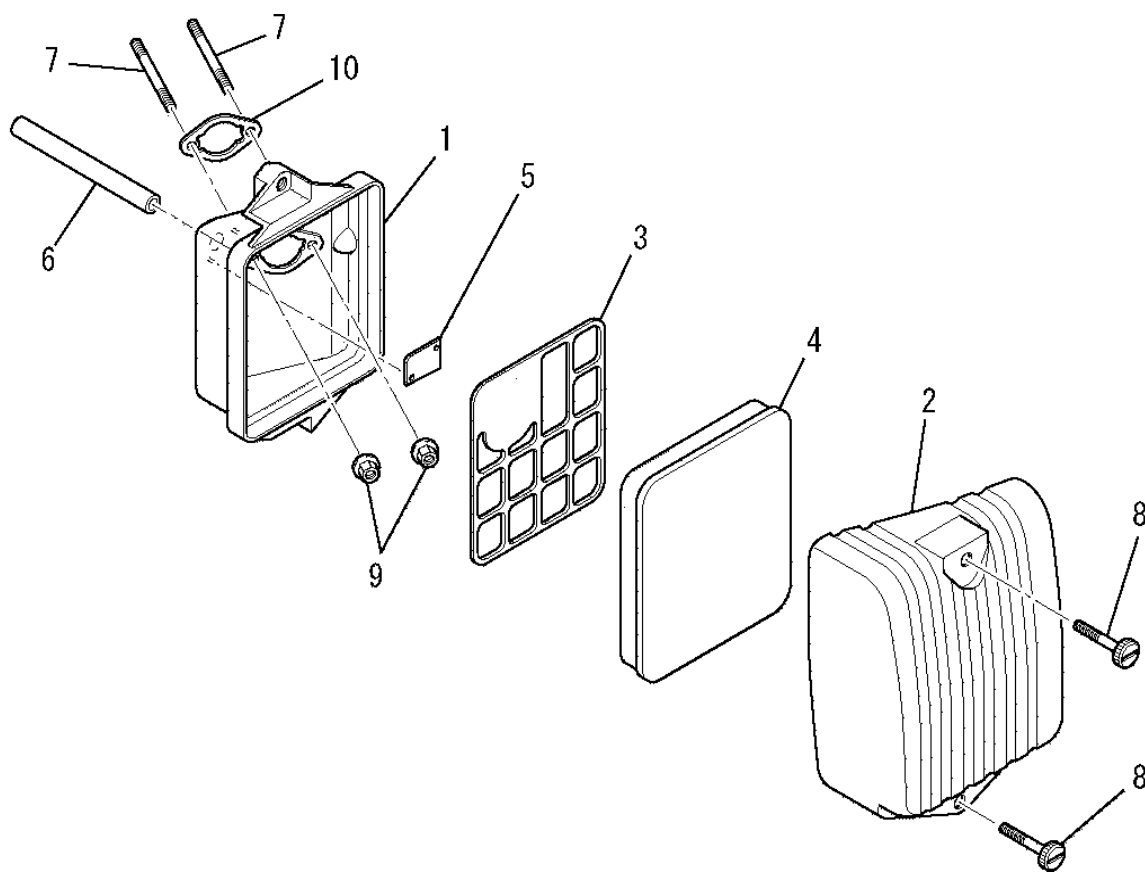
見出番号 No.	部品番号 Parts No.	部品名称 Parts Name	個数 No. Req'd	備考 Remarks	Serial No. (From~To) Serial No. (From~To)
1	KD03015AA	コネクティングロッドアセンブリ CONNECTING ROD ASSY	1		
1	KD03015BA	コネクティングロッドアセンブリ CONNECTING ROD ASSY	1		
1	KD03015CA	コネクティングロッドアセンブリ CONNECTING ROD ASSY	1		
2	B800B06X030	フランジボルト BOLT, FLANGE	2		
3	KP01041AA	ピストンセット PISTON SET	1		
3	KP01041BA	ピストンセット PISTON SET	1		
3	KP01041CA	ピストンセット PISTON SET	1		
4	KP55003BA	ピストンピン PIN, PISTON	1		
5	KP02008AA	ピストンリングセット PISTON RING SET	1		
5	KP02008BA	ピストンリングセット PISTON RING SET	1		
5	KP02008CA	ピストンリングセット PISTON RING SET	1		
6	KP90002AA	ピストンピンクリップ CLIP, PISTON PIN	2		

マグネトグループ  
 (G) MAGNETO GROUP



見出番号 No.	部品番号 Parts No.	部品名称 Parts Name	個数 No. Req'd	備考 Remarks	Serial No. (From~To) Serial No. (From~To)
1	KE12025AA	フライホイール FLYWHEEL	1		
2	KE24016AA	イグニッションコイル COIL, IGNITION	1		
3	KE90201AA	ファン FAN	1		
4	KU70007AA	クリップ CLIP	1		
5	B805B06X020	フランジボルト BOLT, FLANGE	2		
6	FR41231	ナット NUT	1		

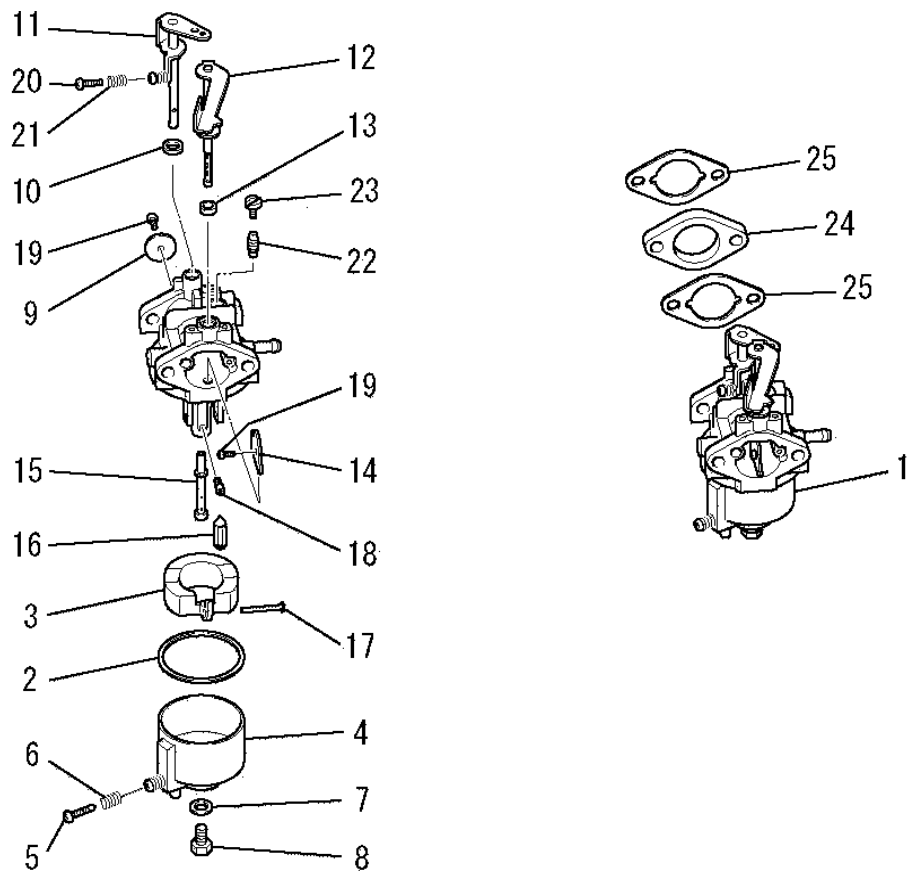
エアクリナグループ  
(H) AIR CLEANER GROUP



見出番号 No.	部品番号 Parts No.	部品名称 Parts Name	個数 No. Req'd	備考 Remarks	Serial No. (From~To) Serial No. (From~To)
1	KA11022AA	クリナーケース CASE, CLEANER	1		
2	KA20054AA	クリナーカバー COVER, CLEANER	1		
3	KA30024BA	グリッド GRID	1		
4	KA40074AA	クリナーエレメント ELEMENT, CLEANER	1		
5	KA90122AA	プレート PLATE	1		
6	ZZ70002L	ブリーザーチューブ TUBE, BREATHER	1		
7	B155B06X075	スタッドボルト BOLT, STUD	2		
8	KA90124AA	ボルト BOLT	2		
9	N801A06	フランジナット NUT, FLANGE	2		
10	KW34054AA	キャブレタガスケット GASKET, CARBURETOR	1		

キャブレタグループ

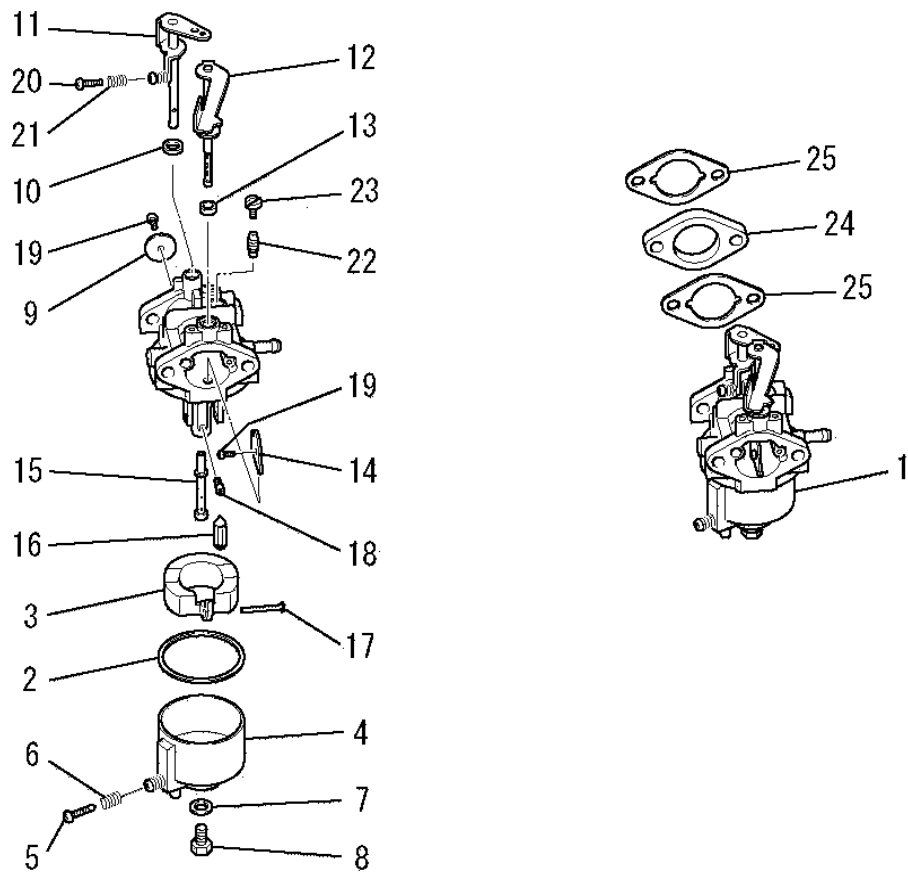
(I) CARBURETOR GROUP



見出番号 No.	部品番号 Parts No.	部品名称 Parts Name	個数 No. Req'd	備考 Remarks	Serial No. (From~To) Serial No. (From~To)
1	KK12032BC	キャブレタ(F) CARBURETOR (F)	1		
2	FC02068XX264	ガスケット GASKET	1		
3	KK12026AA005	フロート FLOAT	1		
4	KK12029AB004	フロートチャンバ CHAMBER, FLOAT	1		
5	FC02035XX014	スクリュー SCREW	1		
6	FC02175XX002	スプリング SPRING	1		
7	FC19430XX080	ガスケット GASKET	1		
8	FC02065XX084	プラグ PLUG	1		
9	KK12029AA008	スロットルバルブ VALVE, THROTTLE	1		
10	KK12026AA014	ダストシール SEAL, DUST	1		
11	KK12032BC009	スロットルシャフト SHAFT, THROTTLE	1		
12	KK12029AA011	チョークレバー LEVER, CHOKE	1		

キャブレタグループ

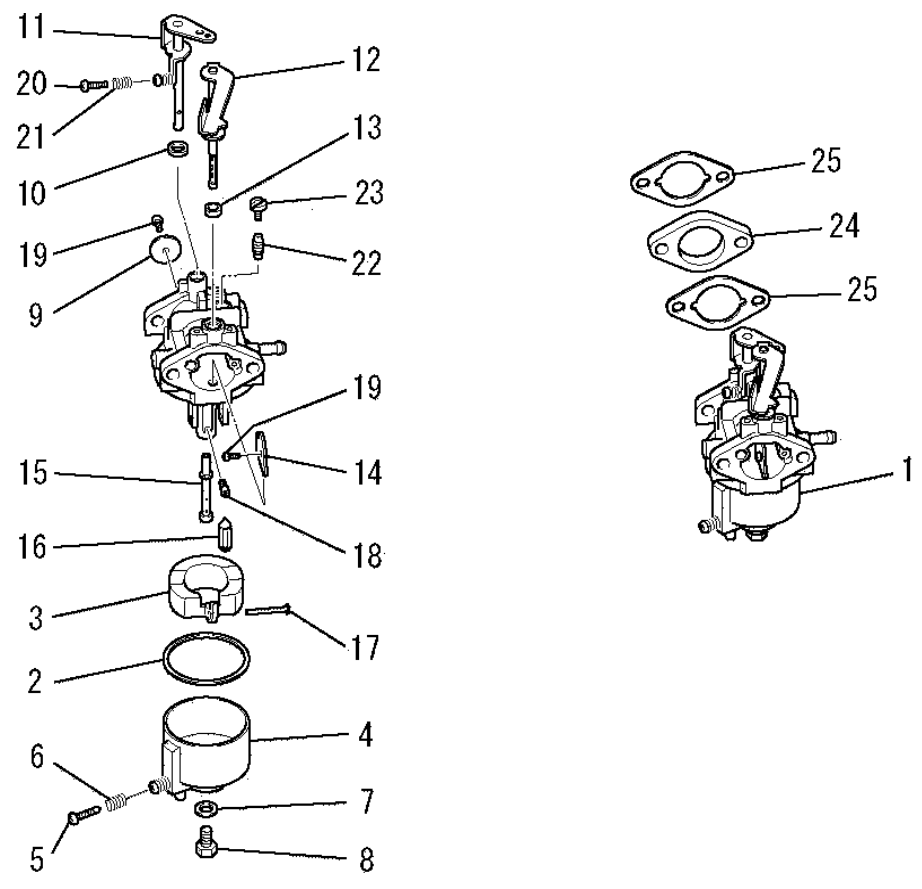
(I) CARBURETOR GROUP



見出番号 No.	部品番号 Parts No.	部品名称 Parts Name	個数 No. Req'd	備考 Remarks	Serial No. (From~To) Serial No. (From~To)
13	KK12026AA022	キャップ CAP	1		
14	KK12029AA013	チョークバルブ VALVE, CHOKE	1		
15	KK12032BC013	メインノズル NOZZLE, MAIN	1		
16	FC02057XX051	バルブ VALVE	1		
17	KK12026AA006	フロートピン PIN, FLOAT	1		
18	FC04781XX064	メインジェット JET, MAIN	1		
19	KK12026AA017	スクリュー SCREW	2		
20	KK12029AA020	スクリュー SCREW	1		
21	KK12029AA021	スプリング SPRING	1		
22	KK74409BA040	スロージェット JET, SLOW	1		
23	KK13013AA022	キャップ CAP	1		
24	KK33005AA	インシュレータ INSULATOR	1		



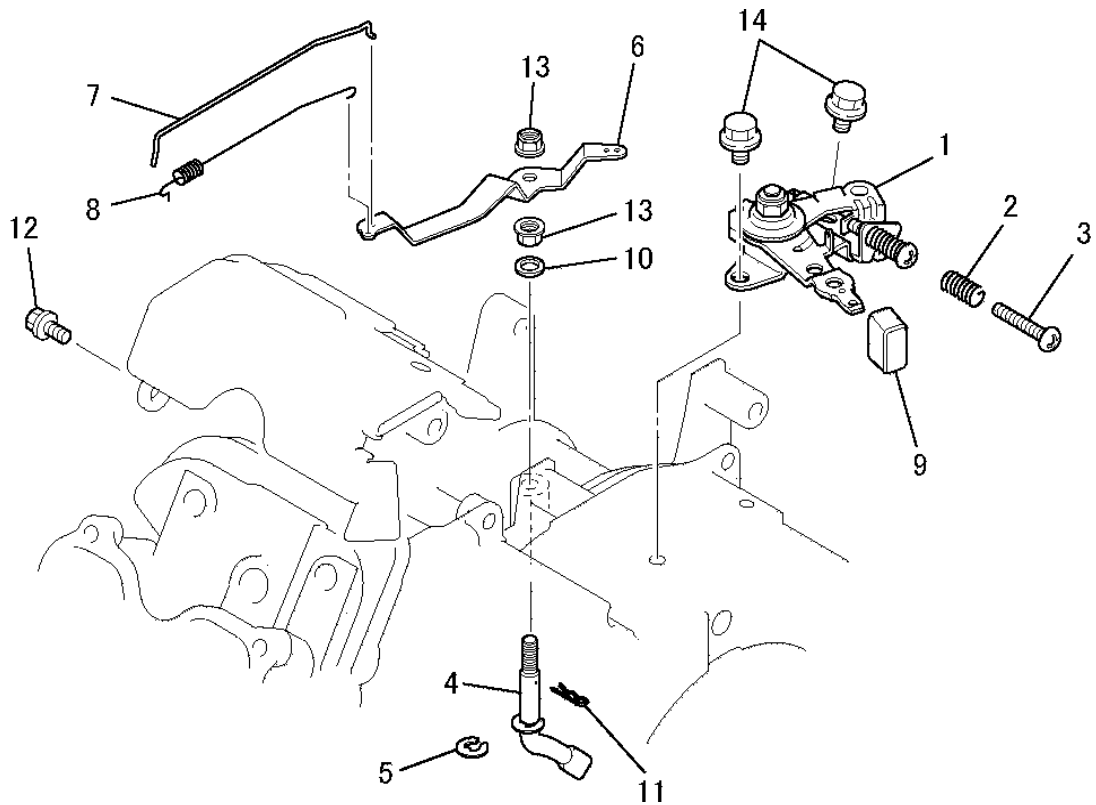
キャブレタグループ  
 (I) CARBURETOR GROUP



見出番号 No.	部品番号 Parts No.	部品名称 Parts Name	個数 No. Req'd	備考 Remarks	Serial No. (From~To) Serial No. (From~To)
-------------	-------------------	--------------------	-----------------	---------------	--

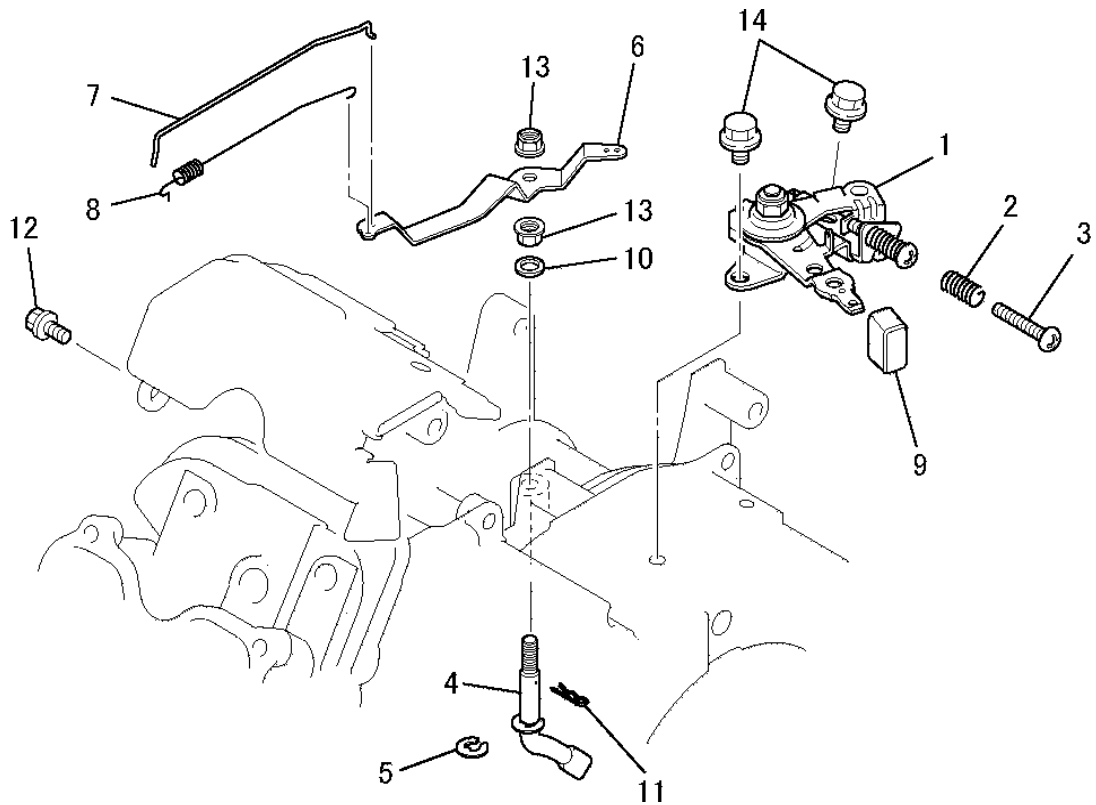
25	KW34029AA	キャブレタ ガasket GASKET, CARBURETOR	2		
----	-----------	------------------------------------	---	--	--

コントロールパネルグループ  
**(J) CONTROL PANEL GROUP**



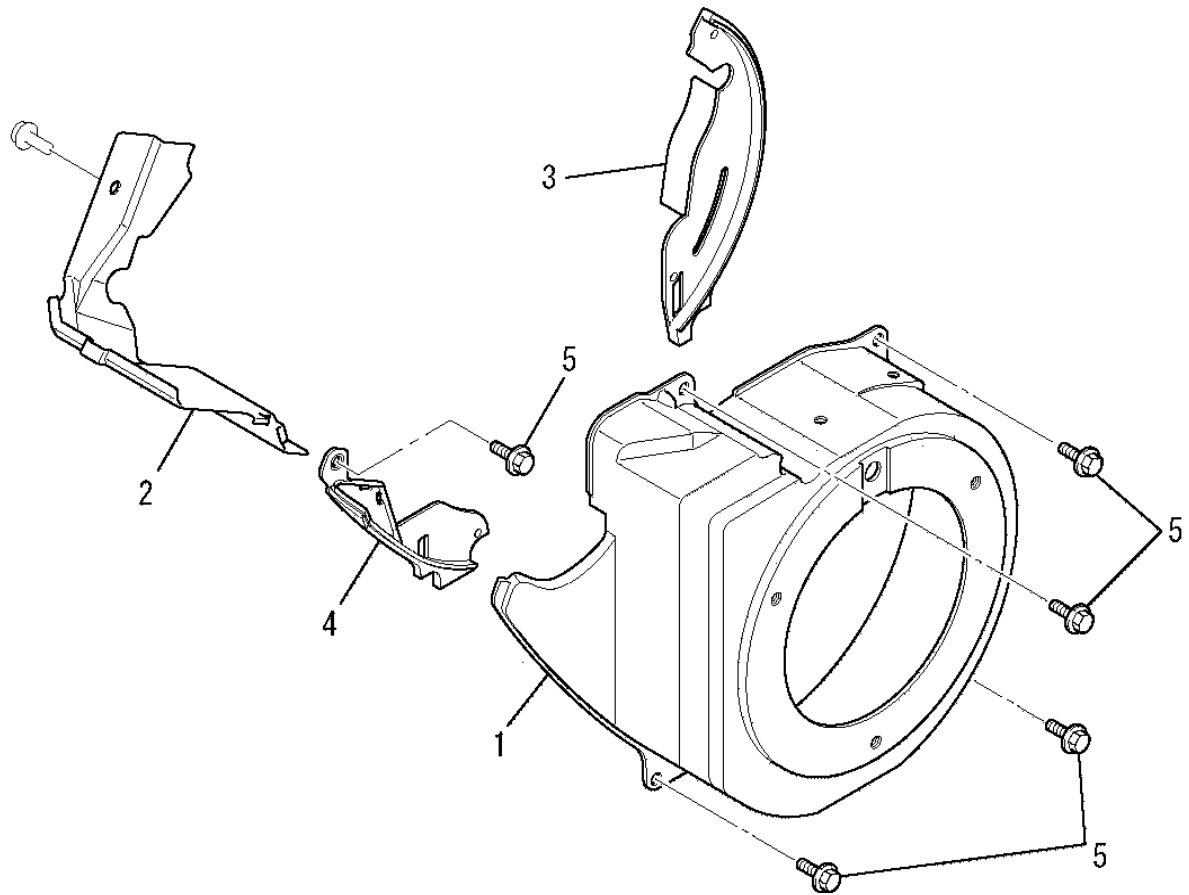
見出番号 No.	部品番号 Parts No.	部品名称 Parts Name	個数 No. Req'd	備考 Remarks	Serial No. (From~To) Serial No. (From~To)
1	KG03025BA	コントロールパネル PANEL, CONTROL	1		
2	KU80015AA	スプリング SPRING	1		
3	H051D05X025	スクリュー SCREW, PAN-CRS	1		
4	KG22013AA	ガバナシャフト SHAFT, GOV	1		
5	S500P07	スナップリング SNAP RING	1		
6	KG31019AA	ガバナレバー LEVER, GOV	1		
7	KG41021AA	ガバナロッド ROD, GOV	1		
8	KG42017AA	ロッドスプリング SPRING, ROD	1		
9	KG90014AA	キャップ CAP	1		
10	KG90023AA	ワッシャー WASHER	1		
11	KU70006AA	クリップ CLIP	1		
12	B805B06X012	フランジボルト BOLT, FLANGE	1		

コントロールパネルグループ  
**(J) CONTROL PANEL GROUP**



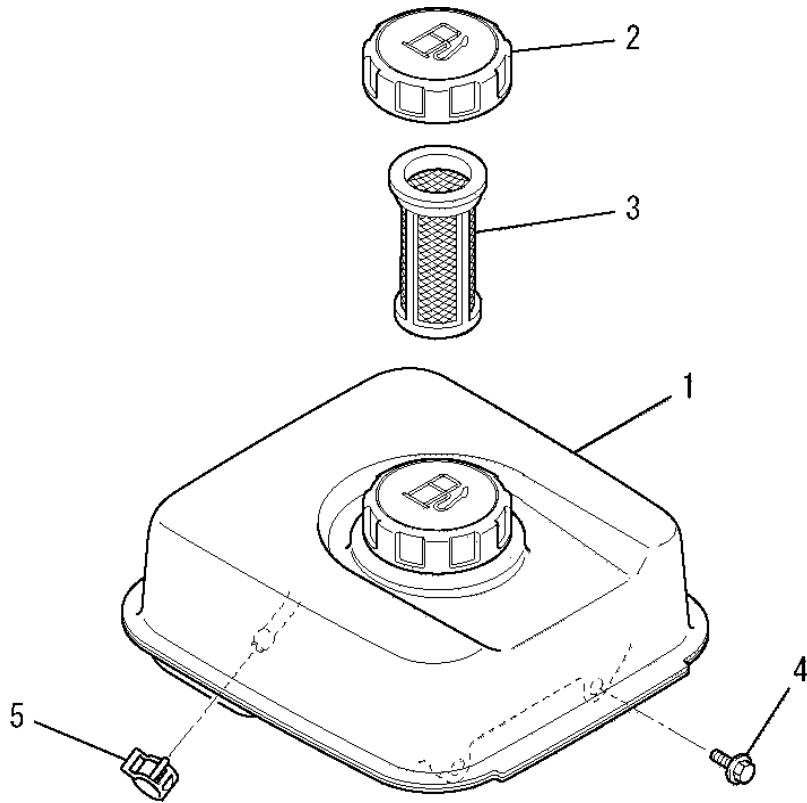
見出番号 No.	部品番号 Parts No.	部品名称 Parts Name	個数 No. Req'd	備考 Remarks	Serial No. (From~To) Serial No. (From~To)
13	FR42734	フランジナット NUT, FLANGE	2		
14	B800A06X008K	フランジボルト BOLT, FLANGE	2		

ファンカバーグループ  
 (K) FAN COVER GROUP



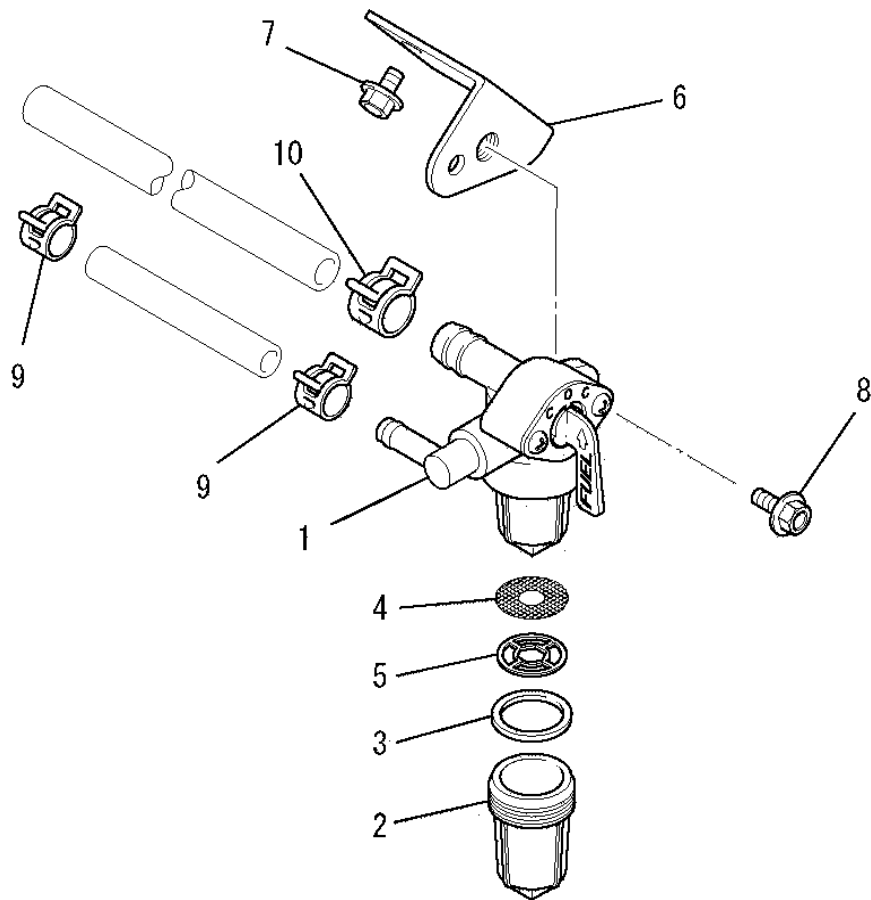
見出番号 No.	部品番号 Parts No.	部品名称 Parts Name	個数 No. Req'd	備考 Remarks	Serial No. (From~To) Serial No. (From~To)
1	KH25012BA	ファンカバー COVER, FAN	1		
2	KH40066BA	シリンダカバー COVER, CYLINDER	1		
3	KH90052AA	カバー COVER	1		
4	KH90053BA	カバー COVER	1		
5	B805B06X012	フランジボルト BOLT, FLANGE	5		

タンクグループ  
(M) TANK GROUP



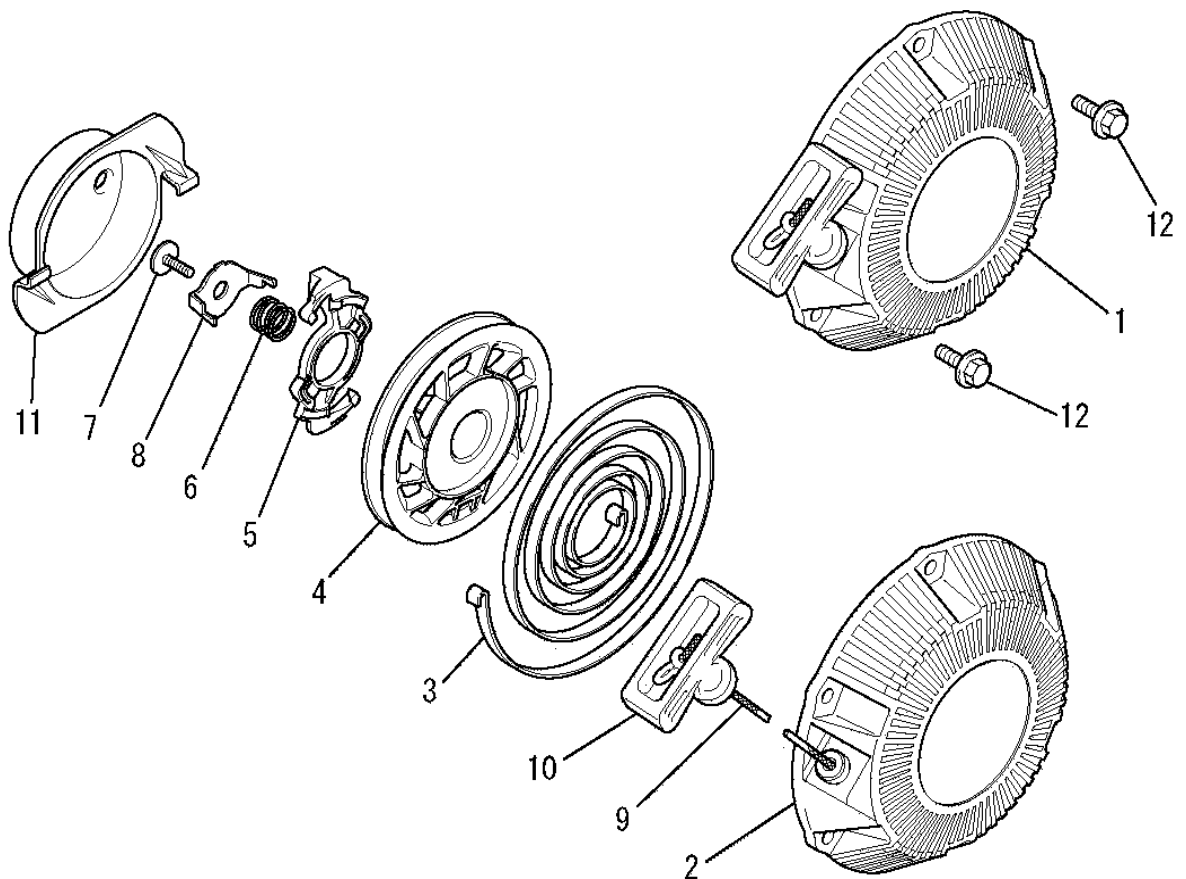
見出番号 No.	部品番号 Parts No.	部品名称 Parts Name	個数 No. Req'd	備考 Remarks	Serial No. (From~To) Serial No. (From~To)
1	KF04107AA	フューエルタンク アセンブリ FUEL TANK ASSY	1		
2	KF05010CA	タンクキャップ アセンブリ TANK CAP ASSY	1		
3	KF40003AA	フューエルフィルタ FILTER, FUEL	1		
4	B805B06X012	フランジボルト BOLT, FLANGE	4		
5	FR67419	クリップ CLIP	1		

コックグループ  
(N) COCK GROUP



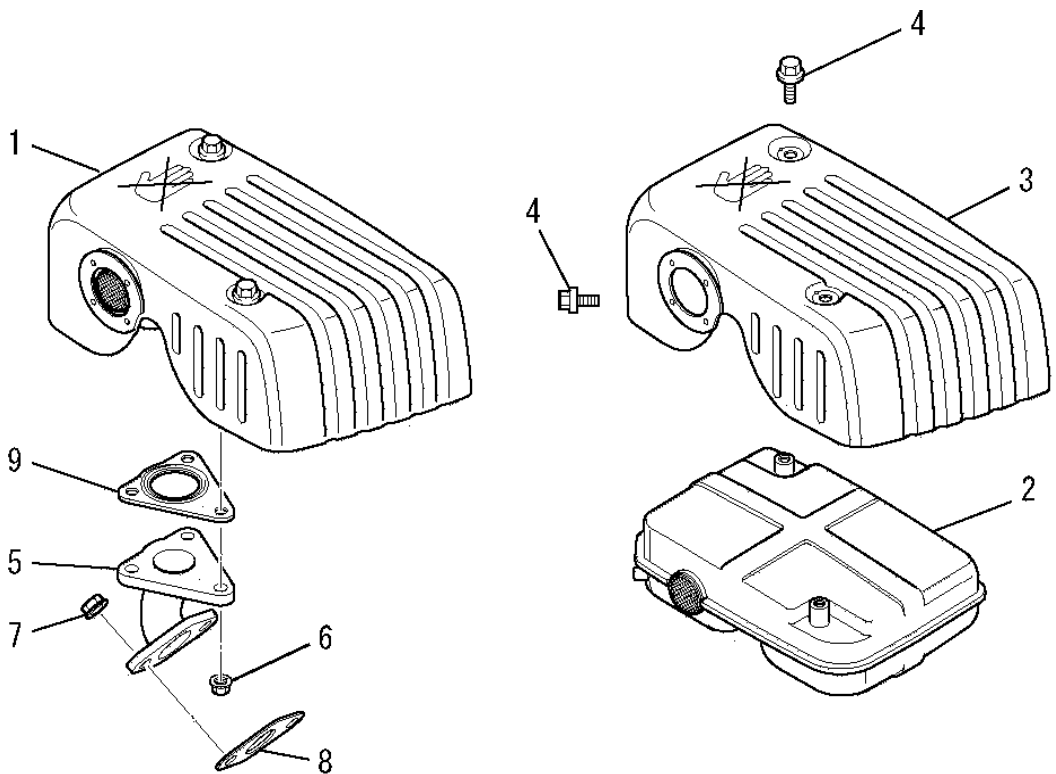
見出番号 No.	部品番号 Parts No.	部品名称 Parts Name	個数 No. Req'd	備考 Remarks	Serial No. (From~To) Serial No. (From~To)
1	KF31035AA	フューエルコック COCK, FUEL	1		
2	KF31036AA106	カップ CUP	1		
3	KF31035AA102	パッキング PACKING	1		
4	KF31035AA003	フューエルフィルタ FILTER, FUEL	1		
5	KF31035AA012	パッキング PACKING	1		
6	KF90136AA	フューエルコックブラケット BRACKET, FUEL COCK	1		
7	B800A06X008	フランジボルト BOLT, FLANGE	2		
8	B800A06X012	フランジボルト BOLT, FLANGE	1		
9	FR53226	クリップ CLIP	2		
10	FR67419	クリップ CLIP	1		

リコイルスタータグループ  
(R) RECOIL STARTER GROUP



見出番号 No.	部品番号 Parts No.	部品名称 Parts Name	個数 No. Req'd	備考 Remarks	Serial No. (From~To) Serial No. (From~To)
1	KS02061AD	リコイルスタータ アセンブリ RECOIL STARTER ASSY	1		
2	KS20080BD001	スタータケース CASE, STARTER	1		
3	KS20080AD002	スパイラルスプリング SPRING, SPIRAL	1		
4	KS20080BD003	リール REEL	1		
5	KS20080AD004	ガイド GUIDE	1		
6	KS20080AD005	ブレーキスプリング SPRING, BRAKE	1		
7	KS20080AD006	スクリュー SCREW	1		
8	KS20080AD007	リテーナ RETAINER	1		
9	KS20080AD009	ロープ ROPE	1		
10	KS20080AD010	ハンドル HANDLE	1		
11	KS30039BA	スタータプーリー PULLEY, STARTER	1		
12	B800A06X010K	フランジボルト BOLT, FLANGE	3		

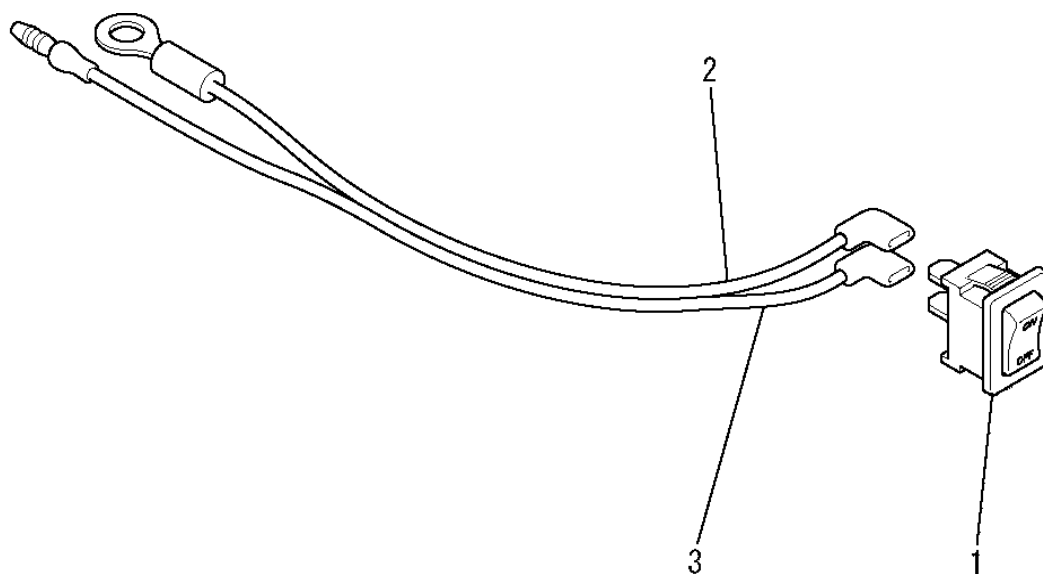
マフラグループ  
(S) MUFFLER GROUP



見出番号 No.	部品番号 Parts No.	部品名称 Parts Name	個数 No. Req'd	備考 Remarks	Serial No. (From~To) Serial No. (From~To)
1	KM02100AA	マフラアセンブリ MUFFLER ASSY	1		
2	KM15061AA	マフラ MUFFLER	1		
3	KM25053AA	マフラカバー COVER, MUFFLER	1		
4	B800A06X008K	フランジボルト BOLT, FLANGE	3		
5	KM30022AA	エキゾーストパイプ PIPE, EXHAUST	1		
6	N801A06	フランジナット NUT, FLANGE	3		
7	ZZ70028C	ユニカルスプリングナット NUT, CONICAL SPG	2		
8	KM70031AB	マフラガスケット GASKET, MUFFLER	1		
9	KM70041AA	マフラガスケット GASKET, MUFFLER	1		

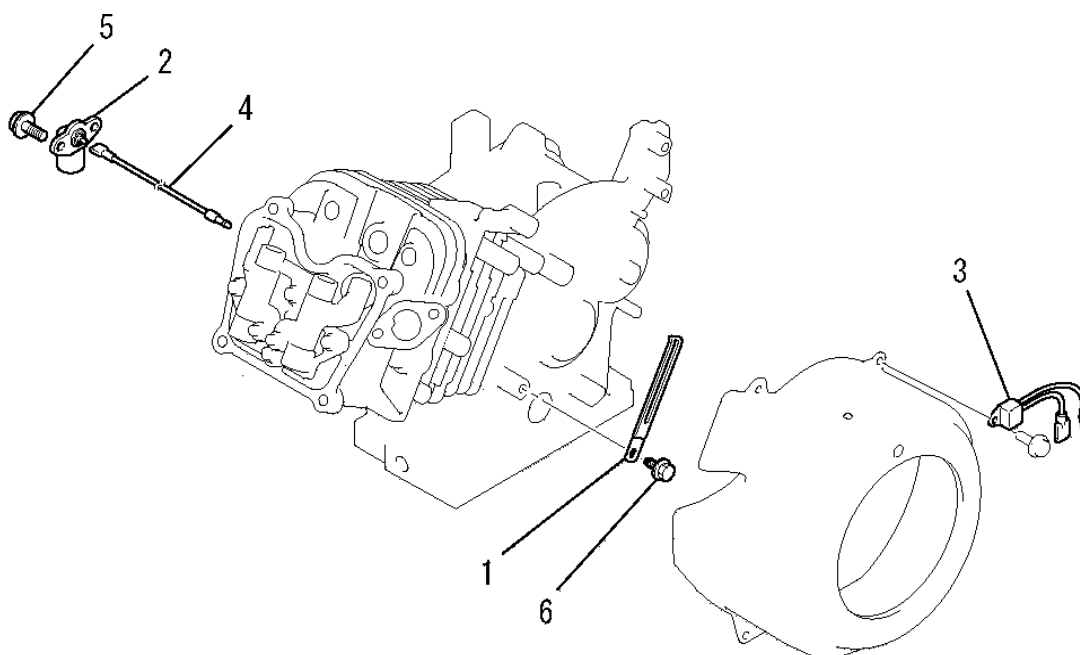


# スイッチグループ (U) SWITCH GROUP



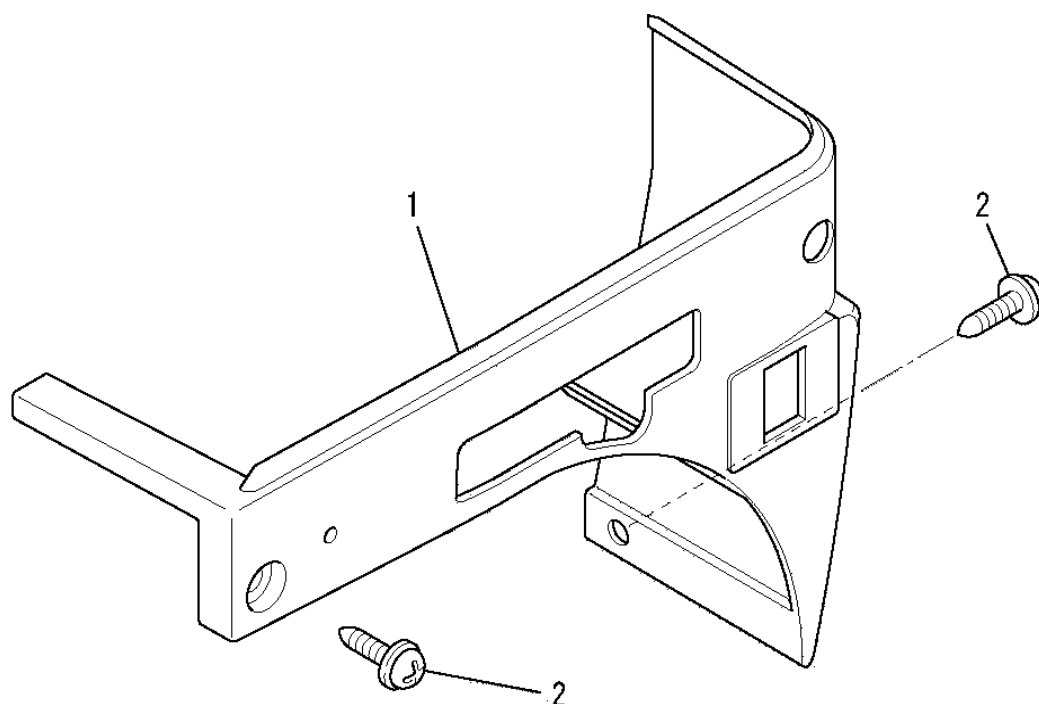
見出番号 No.	部品番号 Parts No.	部品名称 Parts Name	個数 No. Req'd	備考 Remarks	Serial No. (From~To) Serial No. (From~To)
1	KE80021AA	ストップ スイッチ SWITCH, STOP	1		
2	KE90190AA	リード ワイヤ WIRE, LEAD	1		
3	KE90191AA	リード ワイヤ WIRE, LEAD	1		

オイルセンサグループ  
 (W) OIL SENSOR GROUP



見出番号 No.	部品番号 Parts No.	部品名称 Parts Name	個数 No. Req'd	備考 Remarks	Serial No. (From~To) Serial No. (From~To)
1	FR64917	クランプ CLAMP	1		
2	KE09033AA	オイルセンサー SENSOR, OIL	1		
3	KE34001BA	ユニット UNIT	1		
4	KE90013BA	リードワイヤ WIRE, LEAD	1		
5	B800A06X012	フランジボルト BOLT, FLANGE	2		
6	KU12030AA	フランジボルト BOLT, FLANGE	1		

カバーグループ  
 (X) COVER GROUP



見出番号 No.	部品番号 Parts No.	部品名称 Parts Name	個数 No. Req'd	備考 Remarks	Serial No. (From~To) Serial No. (From~To)
1	KR40030DB	フロント カバー COVER, FRONT	1		
2	KU12025AA	タッピング スクリュー TAP-SCREW	2		