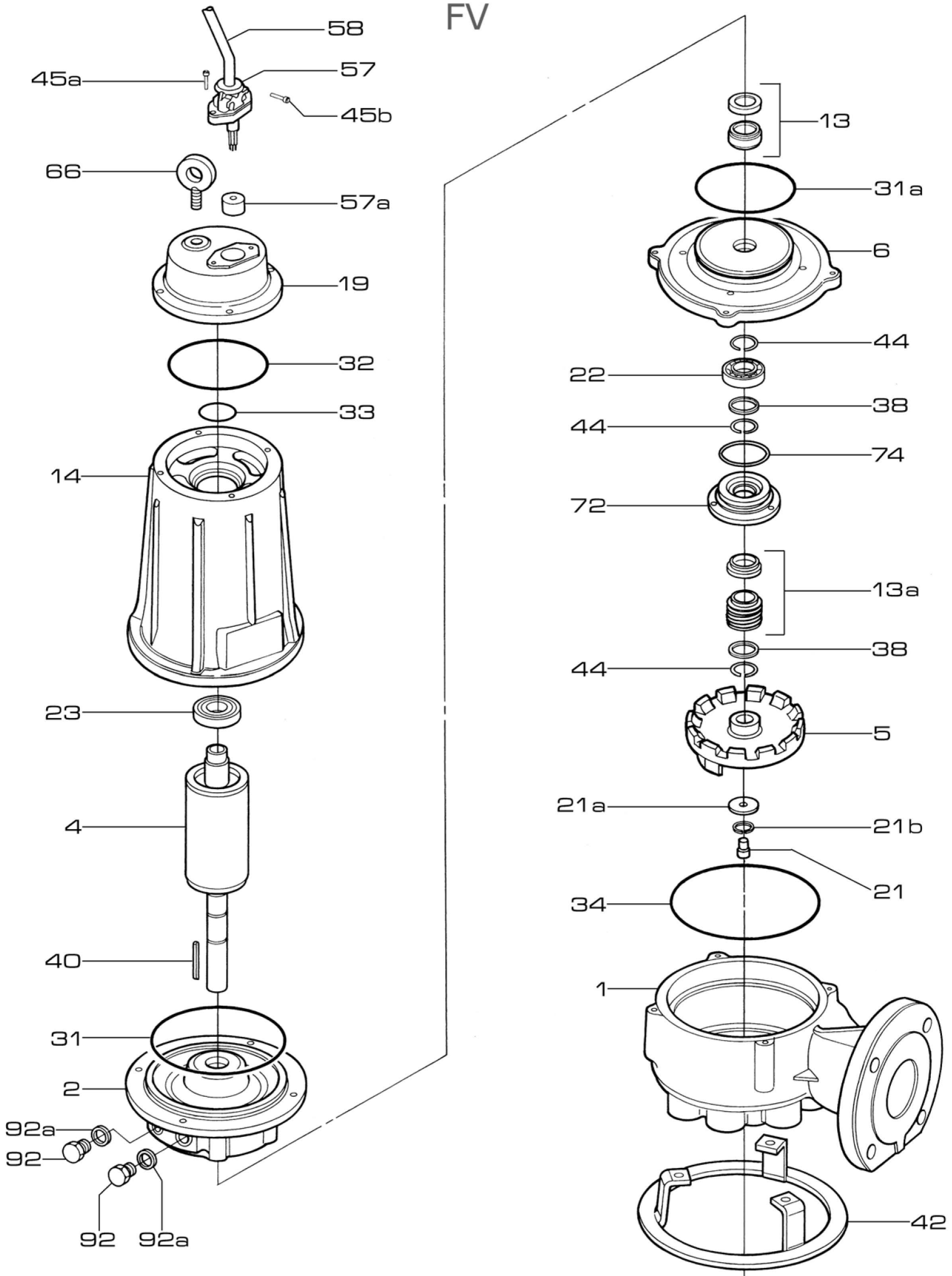


FV



FV 1000 T

RIF	DESCRIZIONE	CODICE
1	corpo pompa	S70017102
2	flangia motore	S70014102
4	albero con rotore trifase	S75405028A
5	girante ghisa	S70027102A
6	flangia pompa	S70013102
13	tenuta meccanica lato motore	M60400094/5
13a	tenuta meccanica lato pompa	M60400089
14	cassa con statore trifase 3x400V-50Hz	S57801024
14	cassa con statore trifase 230/400V-50Hz	S57801023
14	cassa con statore trifase 400/690V-50Hz	S57801024
19	coperchio motore	S70014052
21	vite bloccaggio girante	M60500035
21a	rondella piana d'acciaio	M60600042
21b	rondella grower	M60600044
22	cuscinetto lato pompa	M60300023
23	cuscinetto lato motore	M60300004
30	tappo riempimento olio motore	M75147000
30a	rondella tappo riempimento olio motore	M60600012
31	anello O-R flangia motore	M60900055
31a	anello O-R flangia pompa	M60900047
32	anello O-R coperchio	M60900054
33	anello O-R cuscinetto	M60900056
34	anello O-R corpo pompa	M60900048
38	rondella d'acciaio	M60600041
40	linguetta	M61000007
42	base appoggio zincata	M75403016
44	anello seeger	M60602005
45a	vite per pressacavo	M60500018
45b	vite per linguetta	M60500002
57	pressacavo con linguetta	S70001011A/B
57a	gommino passacavo 3x400V-50Hz	M60700020
57a	gommino passacavo 230/400V-50Hz	M60700017
57a	gommino passacavo 400/690V-50Hz	M60700018
58	cavo 3x400V-50Hz	M73652801A
58	cavo 230/400V-50Hz	M73652005A
58	cavo 400/690V-50Hz	M73652002A
66	golfare	M63700002
72	flangia cuscinetto	S70013202
74	anello O-R flangia cuscinetto	M60900057
92	tappo riempimento olio tenuta meccanica	M75147000

92a	rondella tappo riempimento olio tenuta mecc.	M60600012
---	olio tenuta meccanica (prezzo al kilo)	M63400001
---	olio motore (prezzo al kilo)	M63400001